

## 耐高温(H T)近接スイッチ

高温エリアにおけるアプリケーションに対しては、長期間にわたり高い信頼性を有する近接スイッチがますますポピュラーになってきています。コントリネックスは、M 8からM 5 0までのサイズの埋込型および非埋込型の耐高温近接スイッチを提供します。検出距離は2 mmから2 5 mmで、それぞれ1 4 0 °C、1 5 0 °C、1 8 0 °C、2 3 0 °Cまでのアプリケーションに適しています。

1 4 0 °C、1 5 0 °C、1 8 0 °C対応の機種はアンプ内蔵型です。2 m長のシリコン若しくはテフロンケーブルによる接続が標準ですが、それ以外の長さ、タイプもご要望により製造可能です。

2 3 0 °C対応の機種のアンプは、別のM 1 2サイズのステンレス製ケースに組み込まれ、3 m長(標準)のテフロンケーブルで接続されており、従い高温エリアから距離を置いています。このケーブルは、高周波信号よりはむしろ純粋なDCを伝達し、その長さは製品の切換え動作にマイナスの影響を与えることなく、また調節の必要もなく自由に選択できます。アンプは2 m長のPUR(ポリウレタン)ケーブルにより接続されます。

短絡保護、過負荷保護、電圧反転保護など通常の保護機能はすべて内蔵されています。また、製品は高い保護構造(IP 6 7)を有しています。

M8	M12			M18			M30				
-25~+140°C	-25~+150°C	-25~+150°C	-25~+180°C	-25~+230°C	-25~+180°C	-25~+180°C	-25~+180°C	-25~+230°C	-25~+180°C	-25~+230°C	-25~+230°C

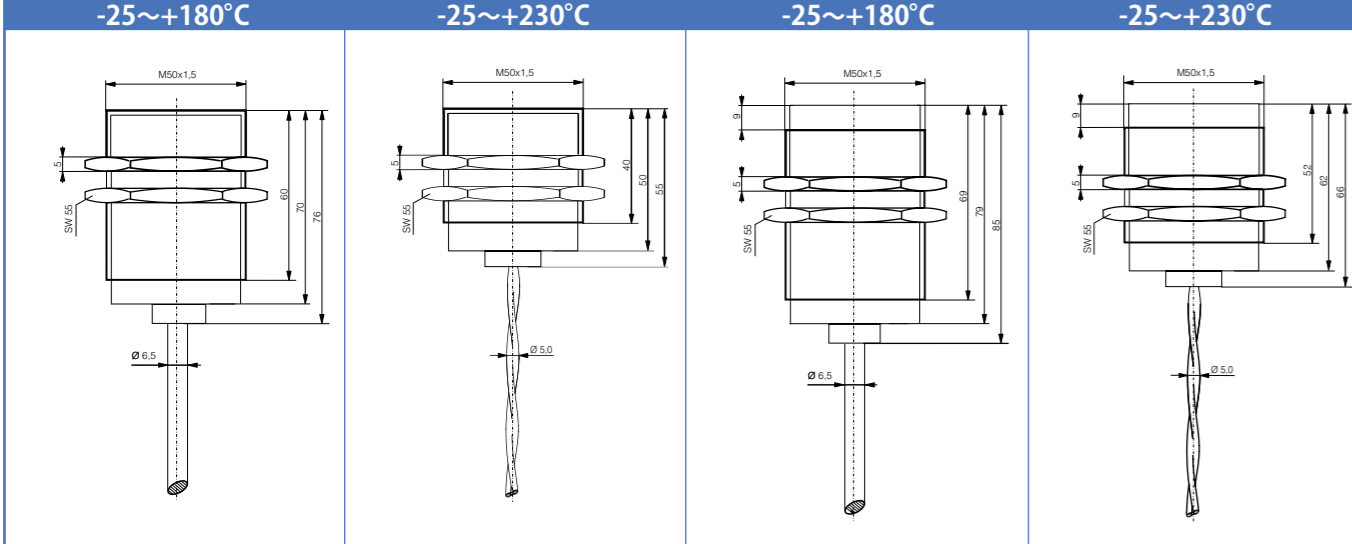
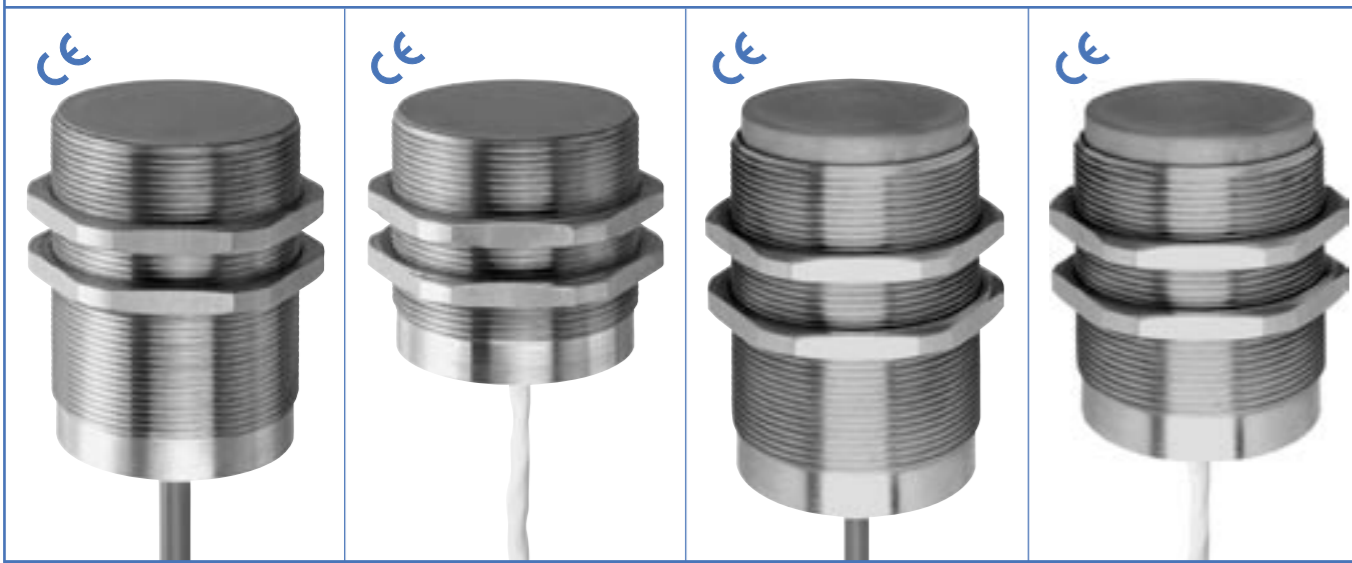
技術データ (23°C、2.4VDCにて)											
定格検出距離 S <sub>n</sub>	2mm	3mm	4mm	5mm	5mm	8mm	10mm	10mm	15mm	15mm	15mm
ケース材質	ステンレス鋼	ステンレス鋼	ステンレス鋼	ステンレス鋼	ステンレス鋼	ステンレス鋼	ステンレス鋼	ステンレス鋼	ステンレス鋼	ステンレス鋼	ステンレス鋼
接続ケーブル	シリコン 2 m ***	シリコン 2 m ***	シリコン 2 m ***	テフロン 2 m	テフロン 3 m + PUR(ポリウレタン) 2 m	テフロン 2 m	テフロン 2 m	テフロン3m+PUR(ポリウレタン)2m	テフロン 2 m	テフロン3m+PUR(ポリウレタン)2m	テフロン3m+PUR(ポリウレタン)2m
アンプ	内蔵	内蔵	内蔵	内蔵	ケーブル内	内蔵	内蔵	ケーブル内	内蔵	ケーブル内	ケーブル内
保護構造	IP67	IP67	IP67	IP67	IP67	IP67	IP67	IP67	IP67	IP67	IP67
取付け	埋込取付可(シールド型)	埋込取付可(シールド型)	埋込取付不可(非シールド型)*	埋込取付可(シールド型)	埋込取付可(シールド型)	埋込取付不可(非シールド型)*	埋込取付可(シールド型)	埋込取付可(シールド型)	埋込取付不可(非シールド型)*	埋込取付不可(非シールド型)*	埋込取付不可(非シールド型)*
応答周波数	600Hz	500Hz	500Hz	400Hz	300Hz	400Hz	200Hz	200Hz	200Hz	150Hz	150Hz
LED	-	-	-	-	**	-	-	**	-	**	**
供給電圧範囲 U <sub>B</sub>	10~30VDC	10~30VDC	10~30VDC	10~30VDC	**	10~30VDC	10~30VDC	**	10~30VDC	**	**
使用周囲温度 T <sub>A</sub>	-25~+140°C	-25~+150°C	-25~+150°C	-25~+180°C	-25~+230°C	-25~+180°C	-25~+180°C	-25~+230°C	-25~+180°C	-25~+230°C	-25~+230°C
出力電流	120mA (≤100°C) / 80mA (>100°C)	120mA (≤100°C) / 80mA (>100°C)	120mA (≤100°C) / 70mA (>100°C)	150mA	**	150mA	150mA	**	150mA	**	**
許容リップル容量	≤15%	≤15%	≤15%	≤15%	**	≤15%	≤15%	**	≤15%	**	**
無負荷時供給電流	≤10mA	≤10mA	≤10mA	≤10mA	**	≤10mA	≤10mA	**	≤10mA	**	**
出力電圧降下	120mAで最大2.0V	120mAで最大2.0V	120mAで最大2.0V	150mAで最大2.0V	**	150mAで最大2.0V	150mAで最大2.0V	**	150mAで最大2.0V	**	**
ヒステリシス% s <sub>v</sub>	3~15%	3~15%	3~15%	2~20%	**	3~15%	3~15%	**	3~15%	**	**
短絡保護	内蔵	内蔵	内蔵	内蔵	内蔵	内蔵	内蔵	内蔵	内蔵	内蔵	内蔵
極性反転保護	内蔵	内蔵	内蔵	内蔵	内蔵	内蔵	内蔵	内蔵	内蔵	内蔵	内蔵
過負荷保護	内蔵	内蔵	内蔵	内蔵	内蔵	内蔵	内蔵	内蔵	内蔵	内蔵	内蔵
タイプ											
NPN, N.O.	DW-HD-621-M8-100	DW-HD-601-M12-200	DW-HD-611-M12-200	DW-HD-601-M18-310	DW-HD-601-M18-411	DW-HD-611-M18-310	DW-HD-601-M30-310	DW-HD-601-M30-411	DW-HD-611-M30-310	DW-HD-611-M30-411	DW-HD-611-M30-411
PNP, N.O.	DW-HD-623-M8-100	DW-HD-603-M12-200	DW-HD-613-M12-200	DW-HD-603-M18-310	DW-HD-603-M18-411	DW-HD-613-M18-310	DW-HD-603-M30-310	DW-HD-603-M30-411	DW-HD-613-M30-310	DW-HD-613-M30-411	DW-HD-613-M30-411

\* 「取付図」をご覧ください  
 \*\* 「ケーブルアンプ」をご覧ください  
 \*\*\* テフロンケーブルもご要望により製造可

\* 「取付図」をご覧ください  
 \*\* 「ケーブルアンプ」をご覧ください

\* 「取付図」をご覧ください  
 \*\* 「ケーブルアンプ」をご覧ください

## M50



20mm	20mm	25mm	25mm
ステンレス鋼	ステンレス鋼	ステンレス鋼	ステンレス鋼
シリコン 2 m ***	テフロン3m+PUR(ポリウレタン)2m	シリコン 2 m ***	テフロン3m+PUR(ポリウレタン)2m
内蔵	ケーブル内	内蔵	ケーブル内
IP67	IP67	IP67	IP67
(準)埋込取付可(シールド型)*	(準)埋込取付可(シールド型)*	埋込取付不可(非シールド型)*	埋込取付不可(非シールド型)*
100Hz	150Hz	100Hz	150Hz
-	- **	-	- **
10~30VDC	- **	10~30VDC	- **
-25~+180°C	-25~+230°C	-25~+180°C	-25~+230°C
150mA	- **	150mA	- **
≤15%	- **	≤15%	- **
≤10mA	- **	≤10mA	- **
150mAで最大2.0V	- **	150mAで最大2.0V	- **
2~20%	- **	2~20%	- **
内蔵	内蔵	内蔵	内蔵
内蔵	内蔵	内蔵	内蔵
内蔵	内蔵	内蔵	内蔵
DW-HD-601-M50-300	DW-HD-601-M50-411	DW-HD-611-M50-300	DW-HD-611-M50-411
DW-HD-603-M50-300	DW-HD-603-M50-411	DW-HD-613-M50-300	DW-HD-613-M50-411

\* 「取付図」をご覧ください  
 \*\* 「ケーブルアンプ」をご覧ください  
 \*\*\* テフロンケーブルもご要望により製造可

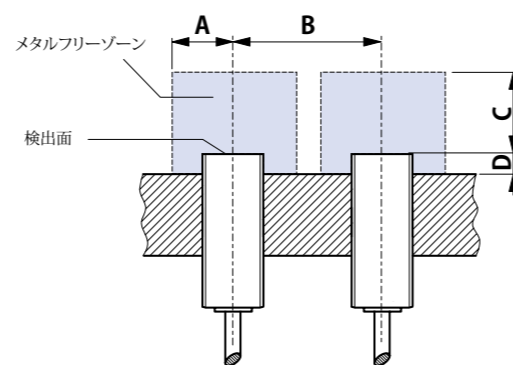
### ケーブルアンプ\*

技術データ (23°C、24VDCにて)	
ケース材質	ステンレス鋼
接続ケーブル	PUR (ポリウレタン) 2 m
保護構造	IP67
LED	黄色
供給電圧範囲 U <sub>B</sub>	10~30VDC
使用周囲温度 T <sub>A</sub>	-25~+70°C
出力電流	≤200mA
許容リップル容量	≤20%
無負荷時供給電流	≤5mA
出力電圧降下	200mAで最大2.0V
ヒステリシス% s <sub>p</sub>	3~15%
短絡保護	内蔵
極性反転保護	内蔵
過負荷保護	内蔵

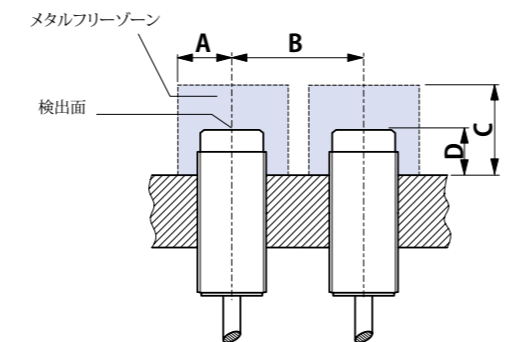
\* (DW-HD-60#-M18-411 / DW-HD-6##-M30-411 / DW-HD-6##-M50-411)

### 取付図

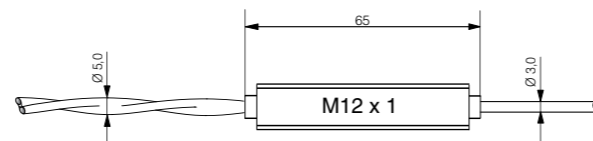
(準)埋込込み可



埋込込み不可



### ケーブルアンプ外形図



これらの近接スイッチは、その機能が人の安全に関わるようなアプリケーションでの使用は避けてください。納期およびデザイン変更については予告なしに変更することがあります。

販売代理店:



**コントリネックス・ジャパン株式会社**  
 〒104-0043 東京都中央区湊 3-5-4  
 藤和シティコープ新富町202号  
 電話 03(5541)2277  
 ファックス 03(5541)3311  
 電子メール mailbox@contrinex.co.jp  
 インターネット www.contrinex.co.jp

## 耐高温近接スイッチ



### 特徴

- サイズ M8~M50 / シールド型 / 非シールド型 / ケース材質 ステンレス
- 140°C、150°C、180°C、230°Cまでの高温に対し安定動作
- 180°Cまで対応する機種はアンプ内蔵型
- 230°Cの機種では、高温エリアから距離を置いた別のケースにアンプを内蔵
- 検出距離 2 mm~25 mm
- センサーヘッド保護構造: IP67

### 利点

- 困難な操業条件の下でも長期にわたり高い信頼性を発揮
- コンパクトかつ頑丈な製品構造
- ケーブルの長さは切換え動作(DC信号)に影響を及ぼさず、従い、調節の必要も無く自由に選択可能