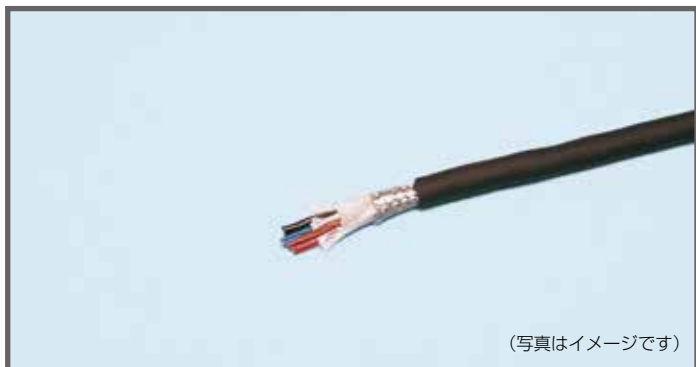


KHYシリーズ  
サーボモータ用  
複合ケーブル

## KHY-SB

【メーカー】 阪神電線(株)



### ■定格

電圧:30V 温度:80℃

### ■規格

UL 758 AWM STYLE 20276, CSA

### ■特長

主に各社サーボモータの信号ケーブルに使用されるUL規格取得の複合ケーブルです。もちろんそれ以外の多くの産業用機器・装置の電源用信号用ケーブルとしてもお使いいただけます。シース部に耐熱・耐油柔軟ビニルを使用しており、柔軟性、耐熱・耐寒・耐油・耐水・耐磨耗性に優れています。スズメッキ軟銅編組シールドを施していますので、外部からのノイズに対しても優れた特性を発揮します。UL・VW-1 難燃試験に合格しています。

### ■用途

各社サーボモータとサーボアンプ間のエンコーダケーブル。

### ■仕様・特性表

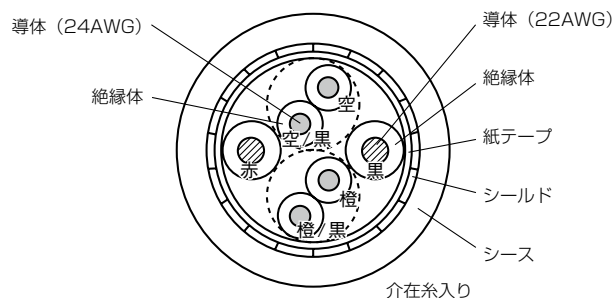
項目		内容			
商品番号		40372		40375	
サイズ		2PX24AWG+2X22AWG (近距離仕様)		2PX26AWG+2X16AWG (長距離仕様)	
線芯数・対数		2P	2C	2P	2C
導体	サイズ (AWG)	24	22	26	16
	種別	スズメッキ軟銅撚り線		スズメッキ軟銅撚り線	
	構成 (本/mm)	42/0.08	66/0.08	30/0.08	120/0.12
	外径 (mm)	0.6	0.75	0.5	1.52
絶縁体	種別	耐熱柔軟性ビニル		耐熱柔軟性ビニル	
	外径 (mm)	1.1	1.25	1.0	2.02
対撚り	外径 (mm)	2.2		2.0	
シールド	種別	スズメッキ軟銅線		スズメッキ軟銅線	
シース	種別	耐熱耐油柔軟性ビニル		耐熱耐油柔軟性ビニル	
	外径 (mm)	6.6±0.4		7.0±0.4	
	色	艶消し黒			
許容電流 (at30℃)	空中一条配線時	2.5A	3.2A	1.9A	8.7A
導体抵抗 (at20℃)	Ω/km以下	98.9	62	139	15.1
絶縁抵抗 (at20℃)	MΩ・km以上	5			
耐電圧 (空中)	V/min	500			
標準条長 (荷姿)	m	100 (束巻き)			

※許容電流は参考値です。

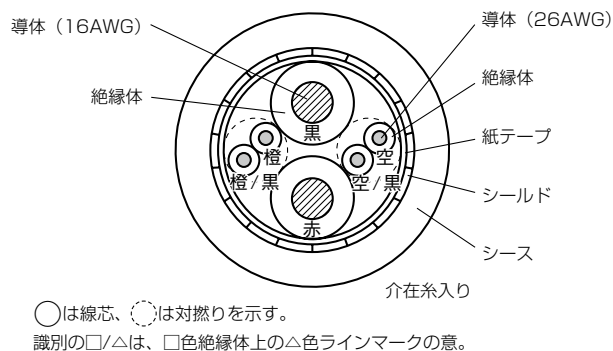
※仕様表等のデータは参考値です。商品のご採用にあたっては弊社営業担当にお問い合わせの上、メーカーの仕様書等によるご確認をお願いします。

### ■構造図

①KHY-SB 2PX24AWG+2X22AWG



②KHY-SB 2PX26AWG+2X16AWG



### ■許容曲半径

仕上外径の6倍以上(固定部)

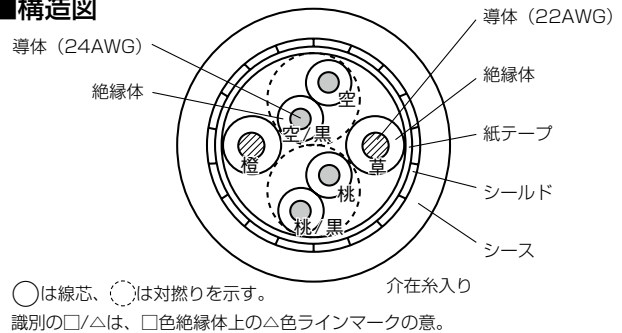
KHYシリーズ  
サーボモータ用  
複合ケーブル

# KHYR-SB

【メーカー】 阪神電線(株)



### ■構造図



### ■定格

電圧:30V 温度:80℃

### ■規格

UL 758 AWM STYLE 20276, CSA

### ■特長

主に各社サーボモータの信号ケーブルに使用されるUL規格取得の耐屈曲複合ケーブルです。もちろんそれ以外の多くの産業用機器・装置の電源用信号用ケーブルとしてお使いいただけます。導体構成を極細銅線の複合撚りとする事で、通常の集合撚り導体のロボットケーブルよりも耐屈曲性・耐捻回性に優れ

た特性を持たせています。シース部に耐熱・耐油柔軟ビニルを使用しており、柔軟性、耐熱・耐寒・耐油・耐水・耐磨耗性に優れています。

スズメッキ軟銅編組シールドを施していますので、外部からのノイズに対しても優れた特性を発揮します。

UL・VW-1難燃試験に合格しています。

### ■用途

各社サーボモータとサーボアンプ間のエンコーダケーブル。

### ■許容曲半径

仕上外径の6倍以上(可動部)

### ■仕様・特性表

項目	内容	
商品番号	40373	
サイズ	2PX24AWG+2X22AWG	
線芯数・対数	2P	2C
導体	サイズ (AWG)	24
	種別	特殊軟銅撚り線
	構成 (本/mm)	6/18/0.05
	外径 (mm)	0.7
絶縁体	種別	耐熱柔軟性ビニル
	外径 (mm)	1.2
対撚り	外径 (mm)	2.4
シールド	種別	スズメッキ軟銅線
シース	種別	耐熱耐油柔軟性ビニル
	外径 (mm)	6.7±0.4
	色	艶消し黒
許容電流 (at30℃)	空中一条配線時	2.6A
導体抵抗 (at20℃)	Ω/km以下	98.4
絶縁抵抗 (at20℃)	MΩ・km以上	5
耐電圧 (空中)	V/min	500
標準条長 (荷姿)	m	100 (束巻き)

※許容電流は参考値です。

※仕様表等のデータは参考値です。商品のご採用にあたっては弊社営業担当にお問い合わせの上、メーカーの仕様書等によるご確認をお願いします。