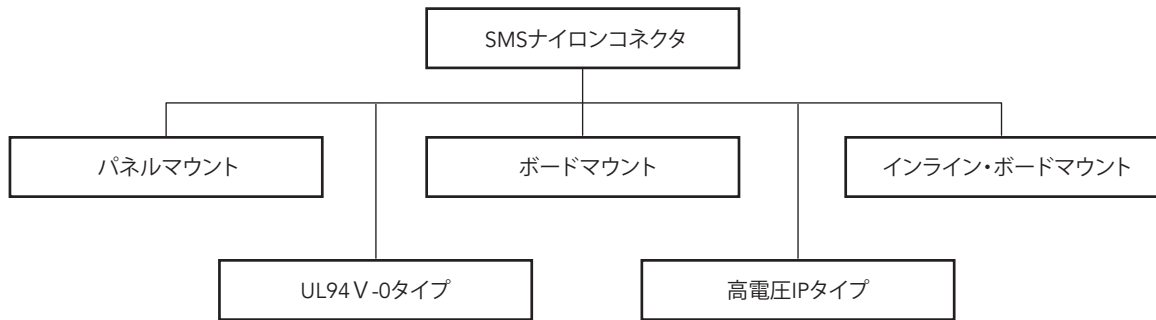


ナイロンコネクタ

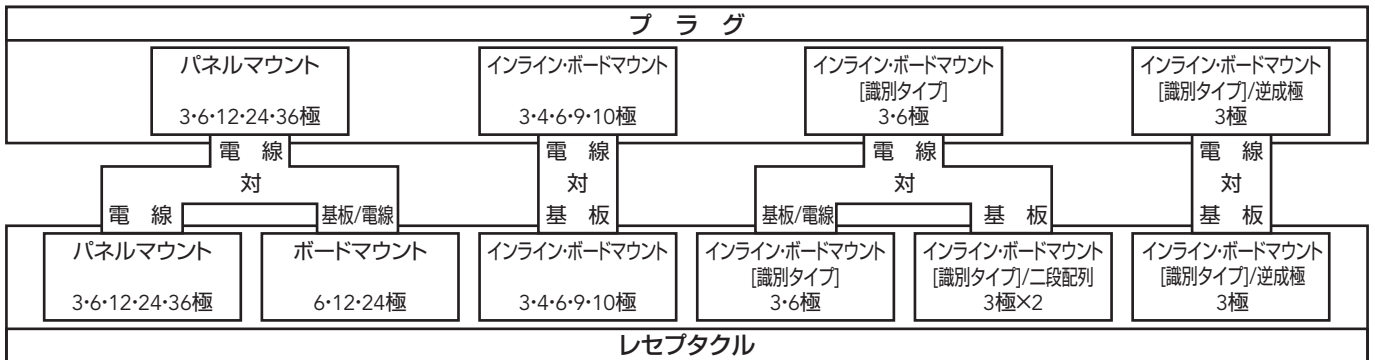
小型・軽量のナイロン製の角形コネクタです。パネル取り付け用の“パネルマウントタイプ”と、基板接続用の“ボードマウントタイプ”“インライン・ボードマウントタイプ”があり、分野を問わず幅広いアプリケーションに対応します。プラグ側のラッチを指で軽く開閉することで、簡単、確実に嵌合・離脱ができるように設計されています。また、誤挿入防止用成極キーが誤嵌合を防止します。

仕様

| | |
|---------|-----------------|
| 使用温度範囲： | -55℃～100℃ |
| 絶縁抵抗： | 5000MΩ以上 |
| 耐電圧： | A.C.2000V (1分間) |
| 耐久： | 嵌合・離脱500回 |
| 塩水噴霧： | JIS-C 0023 |
| 温湿度組合せ： | JIS-C 0028 |



嵌合組合せ



※「インライン・ボードマウント」と「インライン・ボードマウント[識別タイプ]」は、形状が若干異なりますので、嵌合できません。

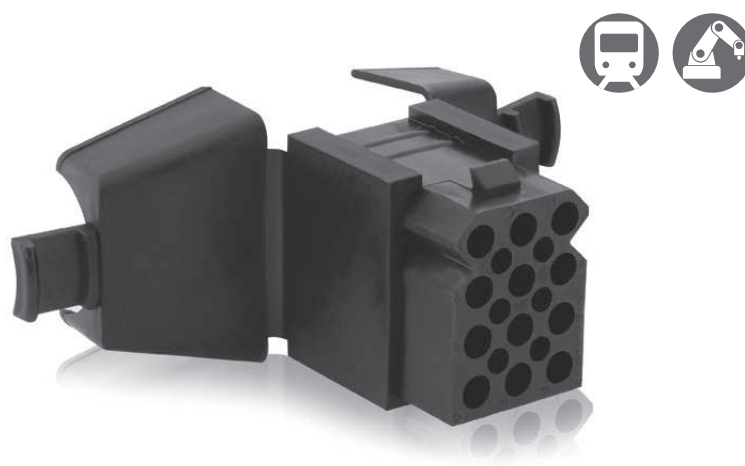
SMSシリーズ ナイロンコネクタ パネルマウントタイプ

クイックメイト パネルマウントタイプ

- ・クイックロック機構付きのプラグに加え、多岐にわたるインターコネクションシステムを実現
- ・極数バリエーション：2極～36極、10種類をラインアップ
- ・レセプタクルはスナップロック機構によりパネルにそのまま取付可能
- ・ケーブルプラグはコンタクト保護スカート、ケーブルクランプの有無を選択可能
- ・コンタクトは従来から鉄道業界で十分に実績のある共通コンタクト：RC・RCS/RMを使用

仕様

| | |
|-------|---------------|
| 定格電流： | 13A |
| 接触抵抗： | 10.5mΩ以下（初期値） |



材質

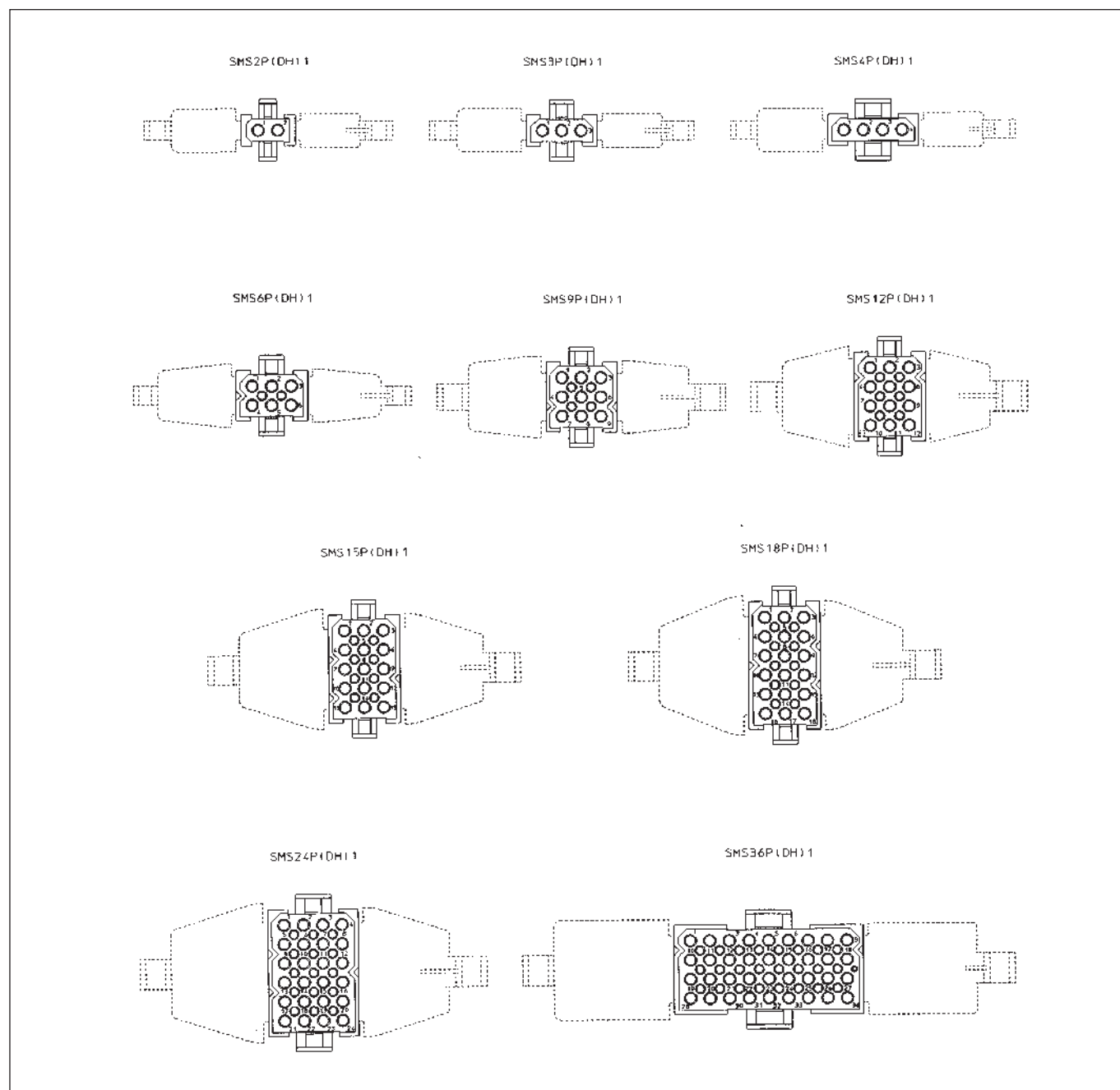
| | |
|--------|------------------|
| ハウジング： | ナイロン66 (UL94V-2) |
|--------|------------------|

型番構成

| | | | | |
|-------------|--|-----|----|----|
| シリーズ名： | | SMS | 12 | P1 |
| | | SMS | 36 | R1 |
| 極数： | 2, 3, 4, 6, 9, 12, 15, 18, 24, 36 | | | |
| ボディバリエーション： | P1：プラグ R1：レセプタクル PDH1：ケーブルクランプ付きプラグ RDH1：ケーブルクランプ付きレセプタクル | | | |

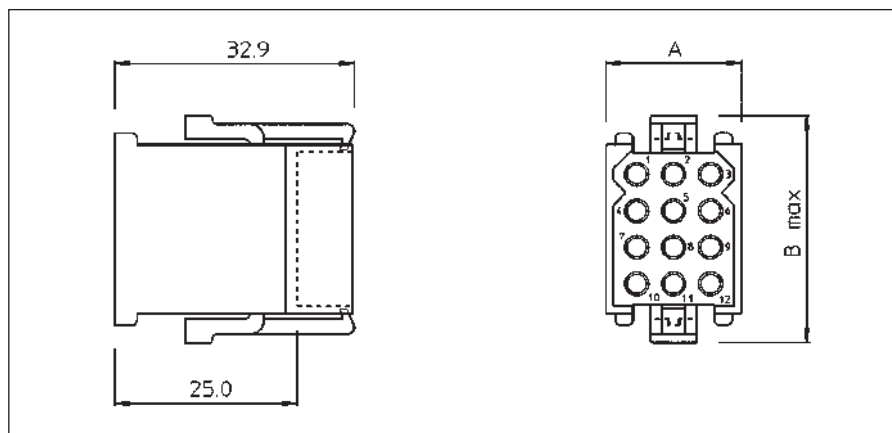
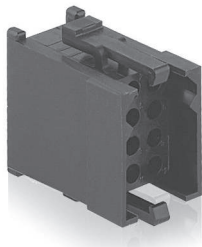
SMSシリーズ ナイロンコネクタ パネルマウントタイプ

コンタクト配列 (SMS_P1プラグの嵌合面)



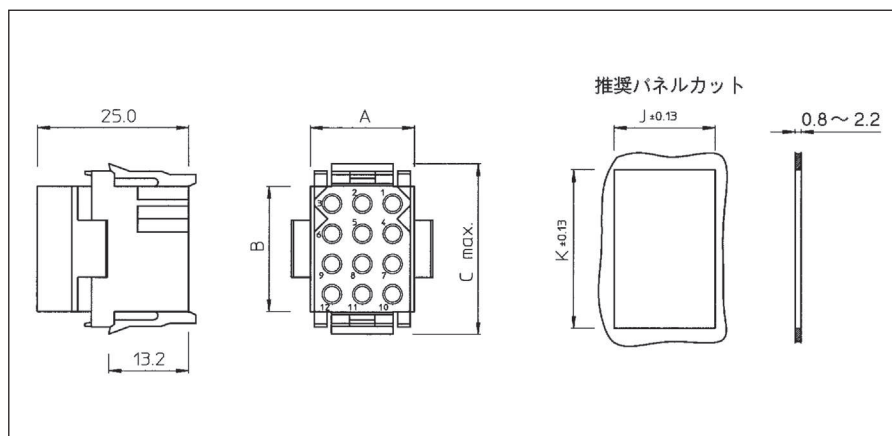
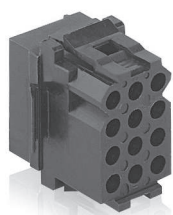
SMSシリーズ ナイロンコネクタ パネルマウントタイプ

プラグ (SMS_P1)



| 極数 | 型番 | A | B max. |
|----|---------|------|--------|
| 2 | SMS2P1 | 15.0 | 17.8 |
| 3 | SMS3P1 | 18.6 | |
| 4 | SMS4P1 | 23.7 | |
| 6 | SMS6P1 | 18.6 | 22.9 |
| 9 | SMS9P1 | | 27.9 |
| 12 | SMS12P1 | | 33.0 |
| 15 | SMS15P1 | 23.7 | 38.1 |
| 18 | SMS18P1 | | 43.2 |
| 24 | SMS24P1 | 49.1 | 33.0 |
| 36 | SMS36P1 | | |

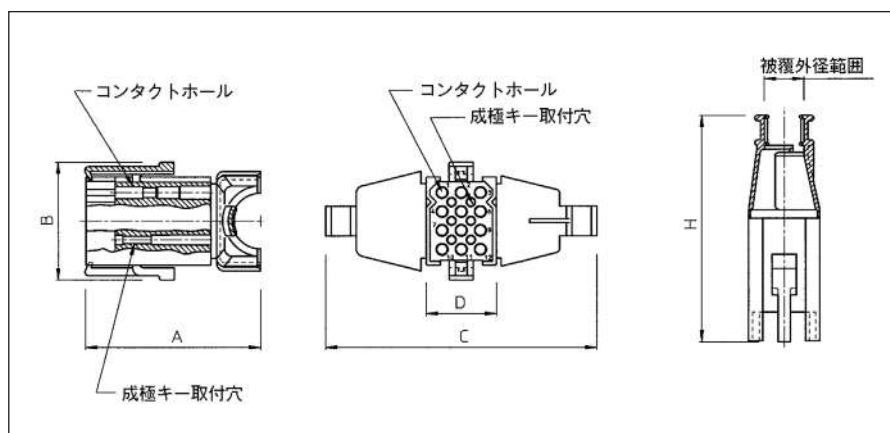
パネル取付形レセプタクル (SMS_R1)



| 極数 | 型番 | A | B | C max. | J±0.13 | K±0.13 |
|----|---------|------|------|--------|--------|--------|
| 2 | SMS2R1 | 11.0 | 5.8 | 15.2 | 11.4 | 11.6 |
| 3 | SMS3R1 | 16.2 | | | 16.51 | |
| 4 | SMS4R1 | 21.2 | | | 21.7 | |
| 6 | SMS6R1 | 16.2 | 10.9 | 20.3 | 16.5 | 16.7 |
| 9 | SMS9R1 | | 16.0 | 25.4 | | 21.6 |
| 12 | SMS12R1 | | 21.1 | 30.5 | | 26.7 |
| 15 | SMS15R1 | 21.1 | 26.2 | 35.6 | 16.7 | 31.8 |
| 18 | SMS18R1 | | 31.2 | 40.6 | | 36.9 |
| 24 | SMS24R1 | 21.1 | 31.2 | 40.6 | 21.7 | 36.9 |
| 36 | SMS36R1 | 46.6 | 21.1 | 30.5 | 47.1 | 26.7 |

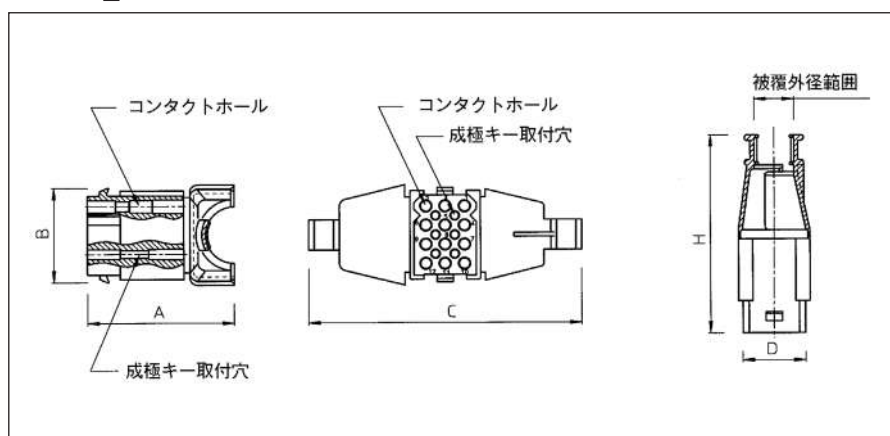
SMSシリーズ ナイロンコネクタ パネルマウントタイプ

ケーブルクランプ付きプラグ (SMS_PDH1)



| 極数 | 成極 キー数 | 型番 | A | B | C | D | H | 適用ケーブル径Φ |
|----|-----------|-----------|------|------|------|-------|------|----------|
| 2 | 0 | SMS2PDH1 | 39.5 | 16.4 | 64.8 | 14.1 | 57.1 | 0.5-8.4 |
| 3 | 0 | SMS3PDH1 | 43.0 | | 69.0 | 18.6 | 57.0 | 0.8-7.3 |
| 4 | 0 | SMS4PDH1 | 46.1 | | 74.4 | 23.7 | 57.1 | 1.5-10.0 |
| 6 | 2 | SMS6PDH1 | 42.5 | 21.5 | 72.6 | 18.6 | 58.8 | 1.7-9.2 |
| 9 | 4 | SMS9PDH1 | 43.7 | 26.7 | 75.3 | | 60.1 | 3.9-14.3 |
| 12 | 6 | SMS12PDH1 | 46.0 | 31.7 | 72.0 | | 60.6 | 4.0-15.0 |
| 15 | 8 | SMS15PDH1 | 43.8 | 36.7 | 81.3 | | 63.1 | 5.0-16.2 |
| 18 | 10 | SMS18PDH1 | 44.0 | 41.8 | | | 63.1 | 5.8-20.3 |
| 24 | 15 | SMS24PDH1 | 47.6 | 41.8 | 90.4 | 23.7 | 65.1 | 7.1-20.4 |
| 36 | 24 | SMS36PDH1 | 62.5 | | 31.7 | 128.0 | 49.1 | 71.2 |

ケーブルクランプ付きレセプタクル (SMS_RDH1)

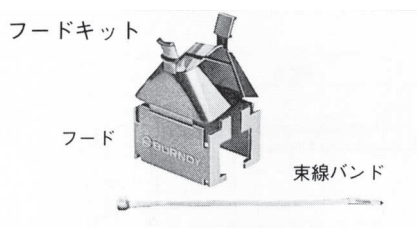


| 極数 | 成極 キー数 | 型番 | A | B | C | D | H | 適用ケーブル径Φ |
|----|-----------|-----------|------|------|------|-------|------|----------|
| 2 | 0 | SMS2RDH1 | 31.6 | 9.9 | 64.8 | 11.1 | 49.2 | 0.5-8.4 |
| 3 | 0 | SMS3RDH1 | 35.1 | | 69.0 | 16.2 | 49.1 | 0.8-7.3 |
| 4 | 0 | SMS4RDH1 | 38.2 | | 74.4 | 21.2 | 49.2 | 1.5-10.0 |
| 6 | 2 | SMS6RDH1 | 34.6 | 15.0 | 72.6 | 16.2 | 50.9 | 1.7-9.2 |
| 9 | 4 | SMS9RDH1 | 35.8 | 20.0 | 75.3 | | 52.2 | 3.9-14.3 |
| 12 | 6 | SMS12RDH1 | 38.1 | 25.1 | 72.0 | | 52.7 | 4.0-15.0 |
| 15 | 8 | SMS15RDH1 | 35.9 | 30.2 | 81.3 | | 55.2 | 5.0-16.2 |
| 18 | 10 | SMS18RDH1 | 36.1 | 35.3 | | | 55.2 | 5.8-20.3 |
| 24 | 15 | SMS24RDH1 | 39.7 | 35.3 | 90.4 | 21.2 | 57.2 | 7.1-20.4 |
| 36 | 24 | SMS36RDH1 | 54.6 | | 25.1 | 128.0 | 46.6 | 63.3 |

クイックメイトパネルマウント用アクセサリ

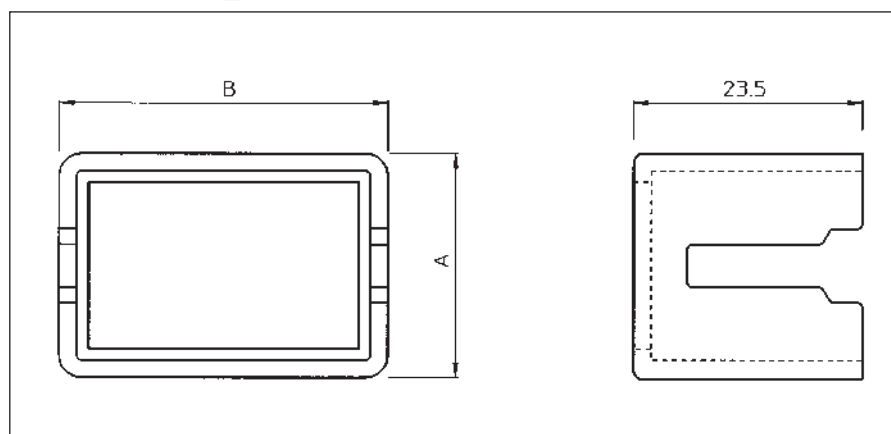
SMS_P1プラグ用フード：SMS_H1K

「パネルマウント」用の66ナイロンケーブルクランプで、プラグのハウジングに取り付けます。束線バンドを用いて、多少のたるみを持たせながら電線をクランプ部に固定します。これにより、コンタクト装着部にかかる張力を軽減することができます。



適用コンタクト：#16コンタクト
(RC・RCS/RMシリーズ、SC/SMシリーズ)

SMS_R1レセプタクル用ピン保護シュラウド：SMS_CSB1



| 極数 | 型番 | A | B |
|----|-----------|------|------|
| 2 | SMS2CSB1 | 19.8 | 18.8 |
| 3 | SMS3CSB1 | 23.4 | |
| 4 | SMS4CSB1 | 28.4 | |
| 6 | SMS6CSB1 | 23.4 | 23.9 |
| 9 | SMS9CSB1 | | 29.0 |
| 12 | SMS12CSB1 | | 34.0 |
| 15 | SMS15CSB1 | | 39.1 |
| 18 | SMS18CSB1 | 28.4 | 44.2 |
| 24 | SMS24CSB1 | | 44.2 |
| 36 | SMS36CSB1 | 54.1 | 34.0 |

パネルマウントレセプタクルにピンコンタクトを使用する場合、オプションとしてコンタクト保護用のシュラウドを取り付けることができます。

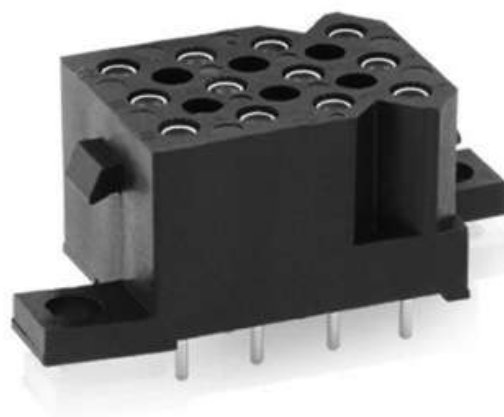
レセプタクルをシュラウドに差し込み、シュラウドをパネルとレセプタクルの間にはさみ、固定します。

ピン保護用シュラウドを使用する場合、適用推奨パネル厚さは最大1.2mmとなります。

SMSシリーズ ナイロンコネクタ ボードマウントタイプ

ボードマウントタイプ

- ・ ストレートタイプ・ライトアングルタイプをラインアップ
- ・ レセプタクル
 - コンタクト装着済
 - ねじ止め可能
 - 手はんだ/ディップタイプをラインアップ。更に金めっき・錫めっきを選択可能
- ・ コンタクトは従来から鉄道業界で十分に実績のある共通コンタクト：RC・RCS/RMを使用



仕様

| | |
|-------|--------------|
| 定格電流： | 7.5A |
| 接触抵抗： | 6.1mΩ以下（初期値） |

材質

| | | |
|------------|-------------|--------------------------------------|
| ハウジング： | 6極を除く 6極 | ナイロン66 (UL94V-2) ナイロン66 (UL94V-0) |
| コンタクトボディー： | 黄銅 | |
| コンタクトめっき： | D28 TK2 | ニッケル下地金めっき 錫めっき |

型番構成 ストレートタイプ

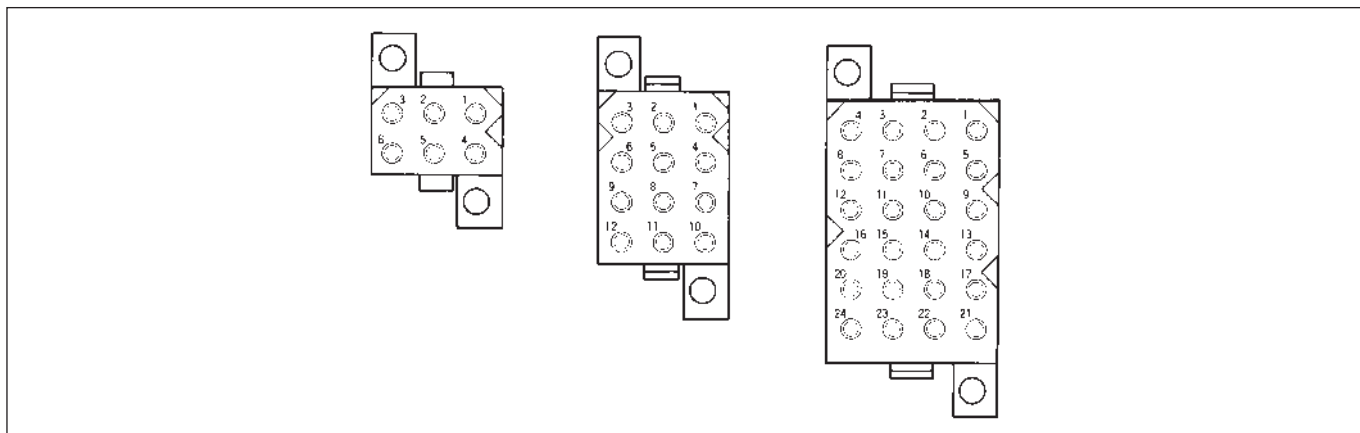
| | | | | | |
|---------------|-----------------------------|---------|----------|--------|------------|
| シリーズ名： | SMS SMS | 12 6 | RE RE | 4 1 | D28 TK2 |
| 極数： | 6, 12, 24 | | | | |
| ボディバリエーション： | RE：ストレート用レセプタクル | | | | |
| コンタクトバリエーション： | 1：手はんだタイプ、6極のみ 4：ディップタイプ | | | | |
| めっき： | D28：ニッケル下地金めっき TK2：錫めっき | | | | |

型番構成 ライトアングルタイプ

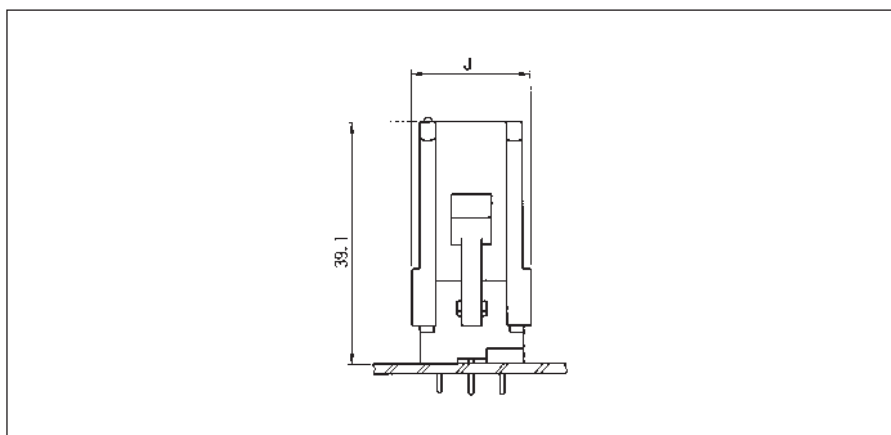
| | | | | | |
|---------------|----------------------------|--------|----------|--------|------------|
| シリーズ名： | SMS SMS | 6 6 | RA RA | 2 3 | D28 TK2 |
| 極数： | 6 | | | | |
| ボディバリエーション： | RA：ライトアングル用レセプタクル | | | | |
| コンタクトバリエーション： | 2：手はんだタイプ 3：ディップタイプ | | | | |
| めっき： | D28：ニッケル下地金めっき TK2：錫めっき | | | | |

SMSシリーズ ナイロンコネクタ ボードマウントタイプ

コンタクト配列 (ストレートタイプの嵌合面)

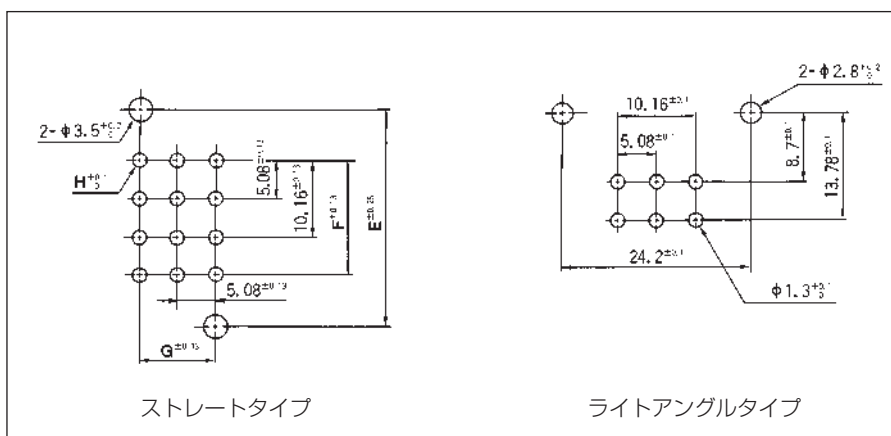


嵌合寸法 (最大値)



| 極数 | J |
|----|------|
| 6 | 18.9 |
| 12 | 18.9 |
| 24 | 24.0 |

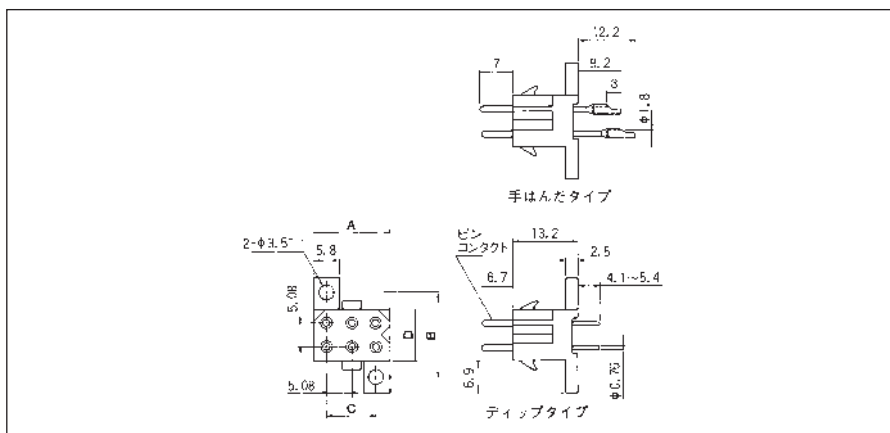
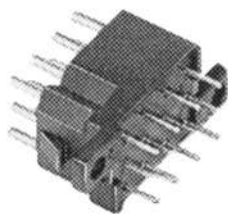
推奨基板穴あけ寸法



| 極数 | E±0.25 | F±0.13 | G±0.13 | H ^{+0.1} ₀ |
|----|--------|--------|--------|--------------------------------|
| 6 | 19.1 | 5.08 | 10.16 | 1.0 |
| 12 | 29.2 | 15.24 | 10.16 | 1.0 |
| 24 | 39.4 | 25.40 | 15.24 | 1.2 |

SMSシリーズ ナイロンコネクタ ボードマウントタイプ

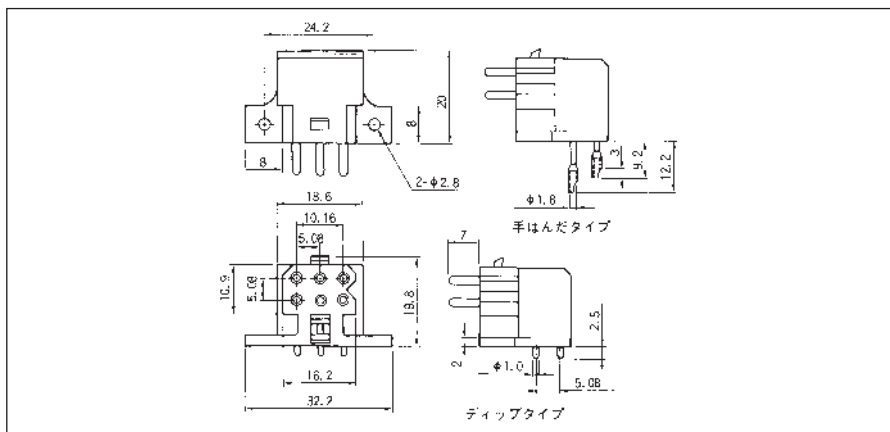
ストレートタイプ ボードマウントレセプタクル (SMS_RE1_, SMS_RE4_)



| 極数 | 型番 | | A | B | C | D |
|----|-------------|-------------|------|------|-------|------|
| | 手はんだタイプ | ディップタイプ | | | | |
| 6 | SMS6RE1(*) | SMS6RE4(*) | 16.2 | 19.1 | 10.16 | 10.9 |
| 12 | SMS12RE1(*) | SMS12RE4(*) | | 29.2 | | 21.1 |
| 24 | SMS24RE1(*) | SMS24RE4(*) | 21.1 | 39.4 | 15.24 | 31.2 |

(*) 44ページの「コンタクトめっき」を参照

ライトアングルタイプ ボードマウントレセプタクル (SMS6RA2_, SMS6RA3_)



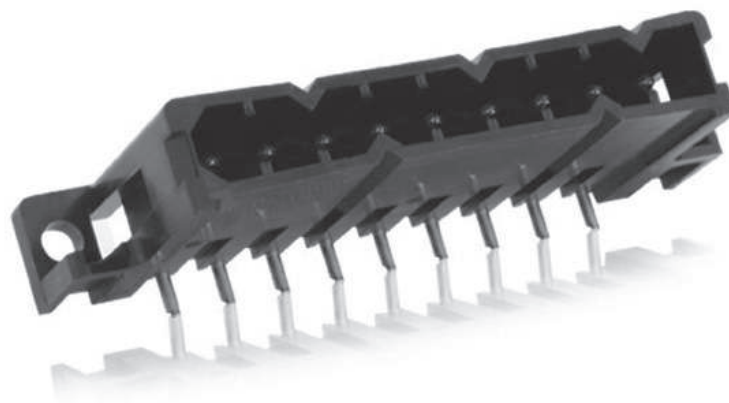
SMSシリーズ ナイロンコネクタ インライン・ボードマウントタイプ

インライン・ボードマウントタイプ

- ・ プリント基板～電線接続用途
- ・ 一列配列（インライン）により省スペース化を実現
- ・ 基板側レセプタクルはピンコンタクト装着済
- ・ レセプタクル端子形状はストレートタイプ及びライトアングルをラインアップ
- ・ レセプタクルハウジングは4種類をラインアップ
 - 標準黒色インラインレセプタクル
 - 識別できるカラーハウジング（茶・白）
 - 二段配列タイプ
 - 標準タイプと嵌合しない逆成極タイプ
 - 手はんだ／ディップタイプをラインアップ。更に金めっき・錫めっきを選択可能
- ・ コンタクトは従来から鉄道業界で十分に実績のある共通コンタクト：RC・RCS/RMを使用

仕様

| | |
|-------|--------------|
| 定格電流： | 7.5A |
| 接触抵抗： | 6.1mΩ以下（初期値） |



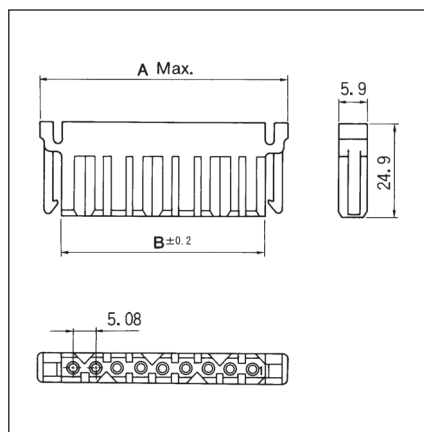
材質

| | | |
|------------|------------------|------------|
| ハウジング： | ナイロン66 (UL94V-0) | |
| コンタクトボディー： | 黄銅 | |
| コンタクトめっき： | D28 | ニッケル下地金めっき |
| | TK2 | 錫めっき |

型番構成 標準タイプ

| | | | | | | |
|-------------------------|---|-----|----|---|----|-----|
| シリーズ名： | | SMS | 10 | P | 4J | D28 |
| 極数： | 3, 4, 6, 9, 10 | | | | | |
| ボディバリエーション： | P（プラグ） PH（レセプタクル） | | | | | |
| コンタクトバリエーション： | 3（プラグ、標準） 3J（レセクタブル：ライトアングル） 4J（レセプタクル：ストレート） | | | | | |
| コンタクトめっき （レセプタクルのみ）： | D28（ニッケル下地金めっき） TK2（錫めっき） | | | | | |

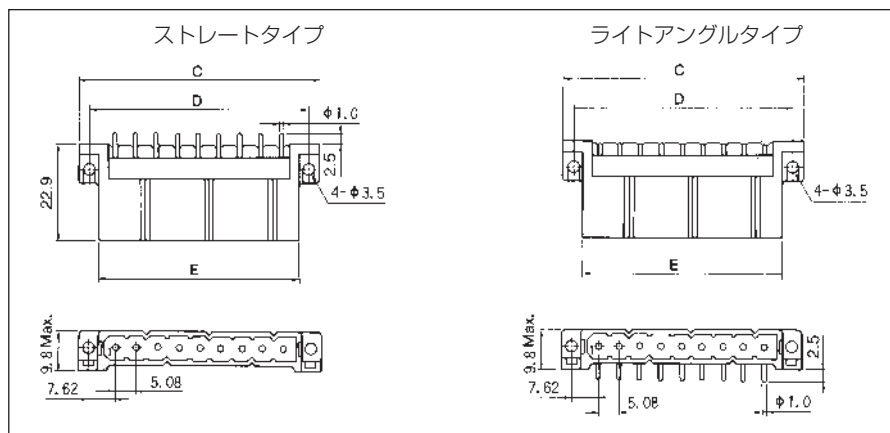
標準タイププラグ（SMS_P3）



| 極数 | 型番 | A max. | B ±0.2 |
|----|---------|--------|--------|
| 3 | SMS3P3 | 26.7 | 16.0 |
| 4 | SMS4P3 | 31.7 | 21.1 |
| 6 | SMS6P3 | 41.9 | 31.2 |
| 9 | SMS9P3 | 57.1 | 46.5 |
| 10 | SMS10P3 | 62.2 | 51.6 |

SMSシリーズ ナイロンコネクタ インライン・ボードマウントタイプ

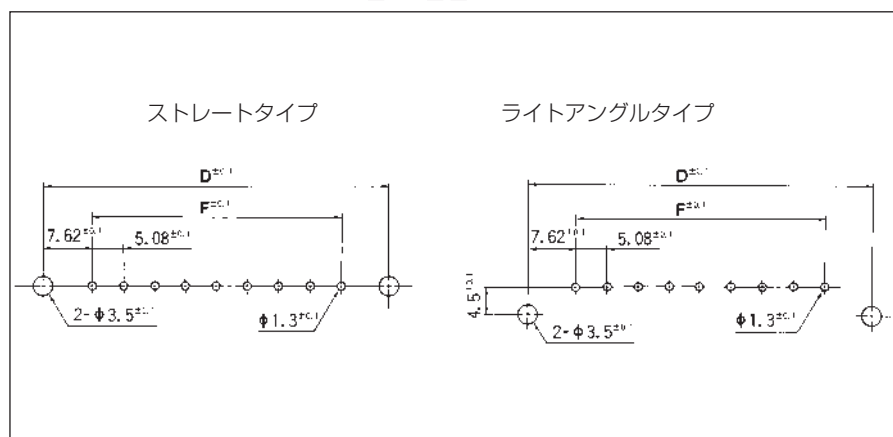
標準タイプレセプタクル (SMS_PH_)



| 極数 | 型番 | | C | D | E |
|----|--------------|--------------|------|-------|------|
| | ストレート | ライトアングル | | | |
| 3 | SMS3PH4J(*) | SMS3PH3J(*) | 31.2 | 25.40 | 19.3 |
| 4 | SMS4PH4J(*) | SMS4PH3J(*) | 36.3 | 30.48 | 24.4 |
| 6 | SMS6PH4J(*) | SMS6PH3J(*) | 46.5 | 40.64 | 34.5 |
| 9 | SMS9PH4J(*) | SMS9PH3J(*) | 61.7 | 55.88 | 49.8 |
| 10 | SMS10PH4J(*) | SMS10PH3J(*) | 66.8 | 60.96 | 54.9 |

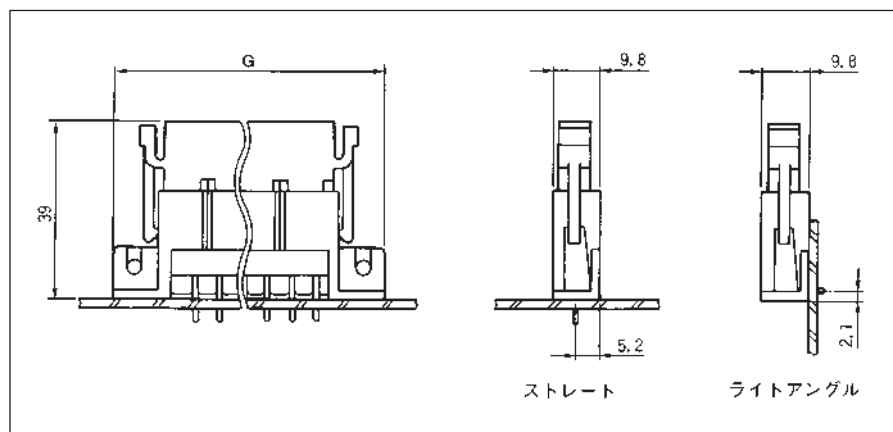
(*) 47ページの「コンタクトめっき」を参照

標準基板穴あけ寸法 (SMS_PH_)



| 極数 | D±0.1 | F±0.1 |
|----|-------|-------|
| 3 | 25.40 | 10.16 |
| 4 | 30.48 | 15.24 |
| 6 | 40.64 | 25.40 |
| 9 | 55.88 | 40.64 |
| 10 | 60.96 | 45.72 |

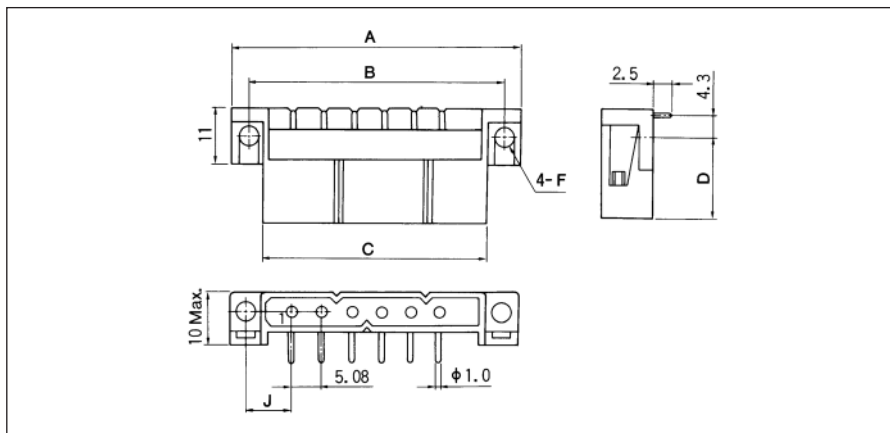
嵌合寸法 (SMS_P3+SMS_PH_) 最大値



| 極数 | G |
|----|------|
| 3 | 31.2 |
| 4 | 36.3 |
| 6 | 46.5 |
| 9 | 61.7 |
| 10 | 66.8 |

SMSシリーズ ナイロンコネクタ インライン・ボードマウントタイプ

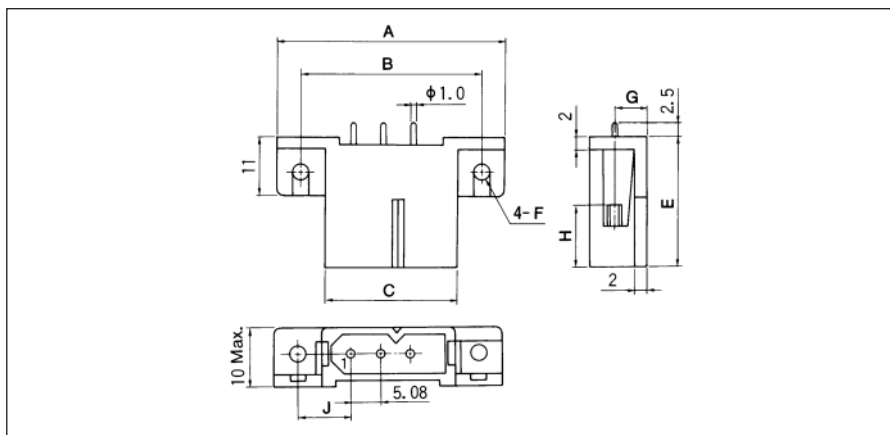
カラー ライトアングルディップタイプ レセプタクル (SMS_R_3_)



| 極数 | 型番 | | | A | B | C | D | F | J |
|----|------------|------------|------------|------|-------|------|------|-----|------|
| | 黒 | 茶 | 白 | | | | | | |
| 3 | SMS3RK3(*) | SMS3RN3(*) | SMS3RW3(*) | 38.3 | 30.26 | 22.3 | 15.4 | 2.8 | 8.8 |
| 6 | SMS6RK3(*) | SMS6RN3(*) | SMS6RW3(*) | 57.2 | 48.40 | 40.0 | 16.3 | | 10.0 |

(*) 49ページの「コンタクトめっき」を参照

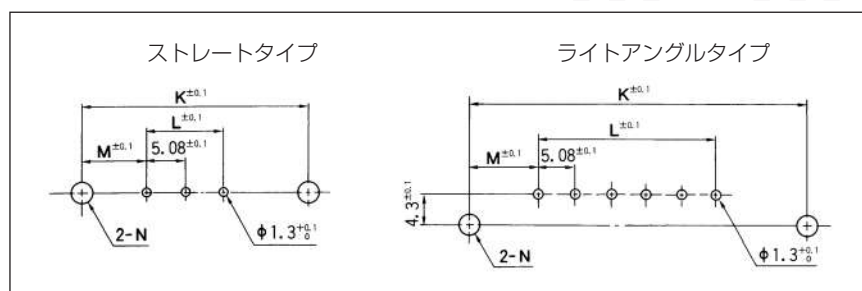
カラー ストレートディップタイプ レセプタクル (SMS_R_4_)



| 極数 | 型番 | | | A | B | C | E | F | G | H | J |
|----|------------|------------|------------|------|-------|------|------|-----|-----|------|------|
| | 黒 | 茶 | 白 | | | | | | | | |
| 3 | SMS3RK4(*) | SMS3RN4(*) | SMS3RW4(*) | 38.3 | 30.26 | 22.3 | 22.0 | 2.8 | 5.5 | 10.6 | 8.8 |
| 6 | SMS6RK4(*) | SMS6RN4(*) | SMS6RW4(*) | 57.2 | 48.40 | 40.0 | 22.9 | | 5.6 | 11.5 | 10.0 |

(*) 49ページの「コンタクトめっき」を参照

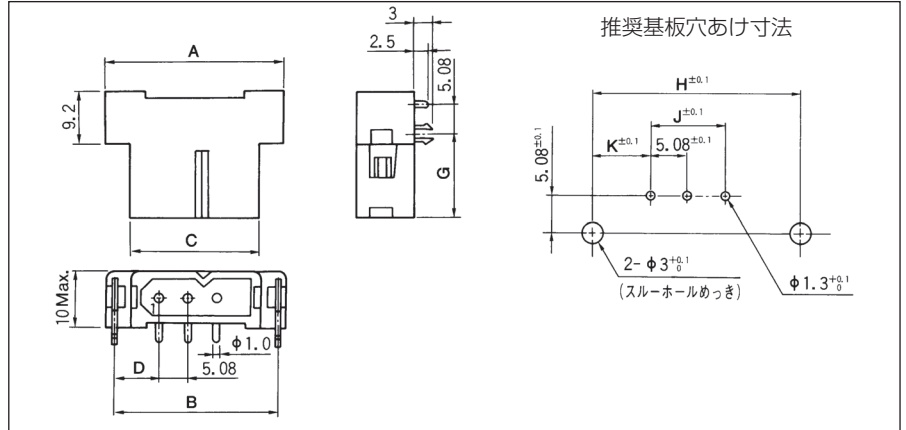
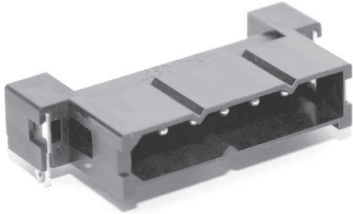
推奨基板穴あけ寸法—逆成極タイプ (SMS_R_3_とSMS_R_4_)



| 極数 | K±0.1 | L±0.1 | M±0.1 | N |
|----|-------|-------|-------|-----|
| 3 | 30.26 | 10.16 | 8.8 | 2.8 |
| 6 | 48.40 | 25.40 | 10.0 | 3.1 |

SMSシリーズ ナイロンコネクタ インライン・ボードマウントタイプ

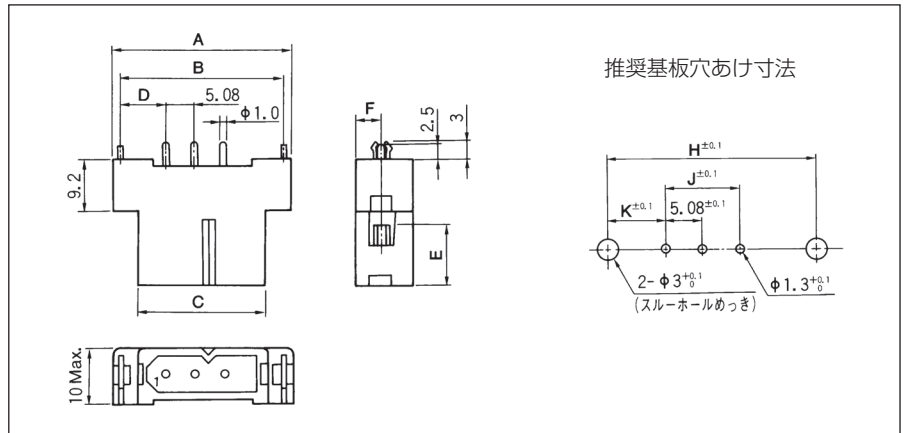
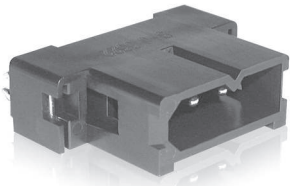
カラー仮止め金具付き ライトアングルディップタイプ レセプタクル (SMS_R_6_)



| 極数 | 型番 | | | A | B | C | D | G | H ± 0.1 | J ± 0.1 | K ± 0.1 |
|----|------------|------------|------------|------|-------|------|------|------|-------------|-------------|-------------|
| | 黒 | 茶 | 白 | | | | | | | | |
| 3 | SMS3RK6(*) | SMS3RN6(*) | SMS3RW6(*) | 31.0 | 28.35 | 22.3 | 7.80 | 14.6 | 28.35 | 10.16 | 7.80 |
| 6 | SMS6RK6(*) | SMS6RN6(*) | SMS6RW6(*) | 47.4 | 44.75 | 40.0 | 8.23 | 15.5 | 44.75 | 25.40 | 8.23 |

(*) 49ページの「コンタクトめっき」を参照

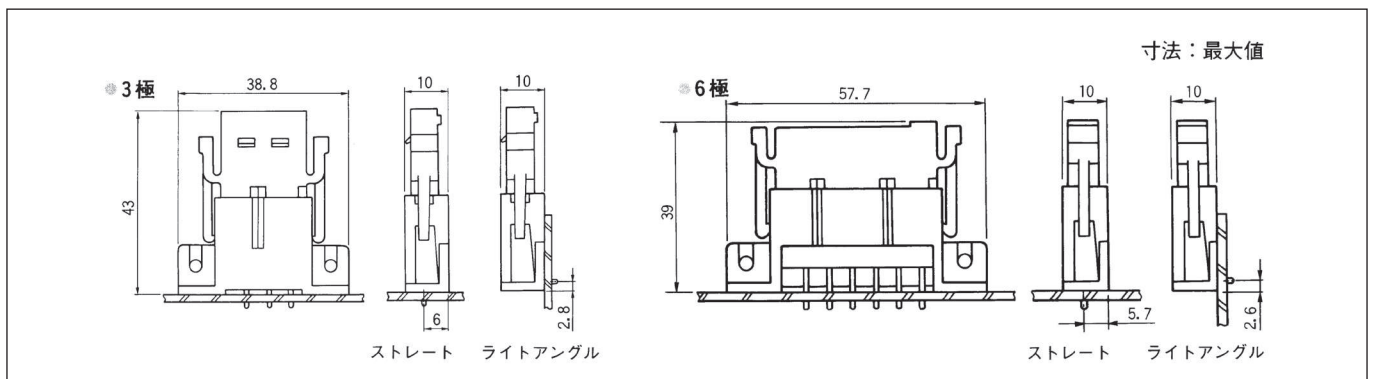
カラー仮止め金具付き ストレートディップタイプ レセプタクル (SMS_R_7_)



| 極数 | 型番 | | | A | B | C | E | F | H ± 0.1 | J ± 0.1 | K ± 0.1 |
|----|------------|------------|------------|------|-------|------|------|------|-------------|-------------|-------------|
| | 黒 | 茶 | 白 | | | | | | | | |
| 3 | SMS3RK7(*) | SMS3RN7(*) | SMS3RW7(*) | 31.0 | 28.35 | 22.3 | 7.80 | 10.6 | 28.35 | 10.16 | 7.80 |
| 6 | SMS6RK7(*) | SMS6RN7(*) | SMS6RW7(*) | 47.4 | 44.75 | 40.0 | 8.23 | 11.5 | 44.75 | 25.40 | 8.23 |

(*) 49ページの「コンタクトめっき」を参照

嵌合寸法

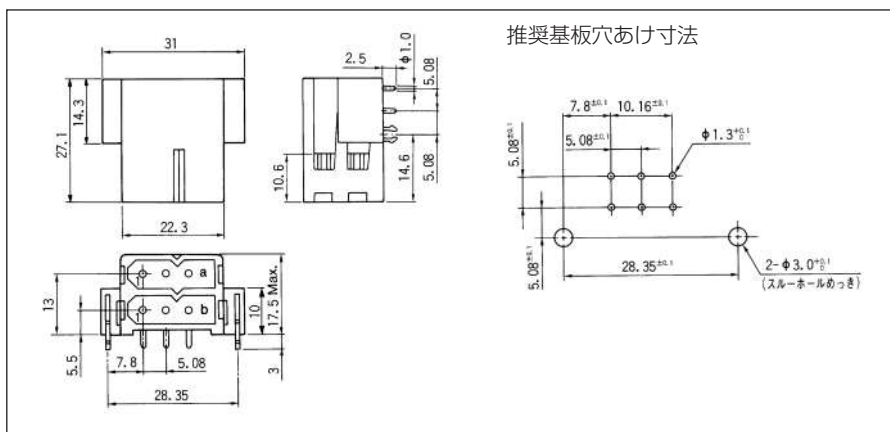
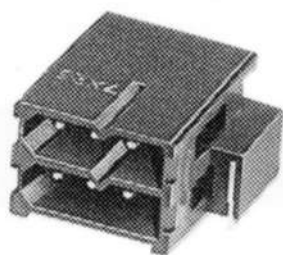


SMSシリーズ ナイロンコネクタ インライン・ボードマウントタイプ

型番構成 二段配列タイプ

| | | | | | | | |
|-------------------------|------------------------------|---|---|---|---|---|-----|
| シリーズ名: | SMS | 3 | D | R | K | 6 | D28 |
| 極数: | 3 (3×2) | | | | | | |
| 二段配列: | D | | | | | | |
| ボディバリエーション: | R: レセプタクル | | | | | | |
| ハウジングカラー: | K (黒)、N (茶)、W (白) | | | | | | |
| コンタクトバリエーション: | 6: ライトアングル、ソルダーテール | | | | | | |
| コンタクトめっき (レセプタクルのみ): | D28: ニッケル下地金めっき TK2: 錫めっき | | | | | | |

二段配列ライトアングルタイプレセプタクル (SMS3DR_6_) (*)



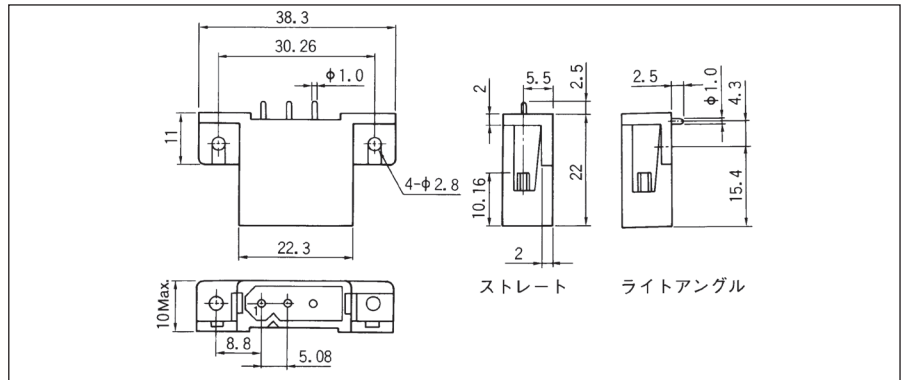
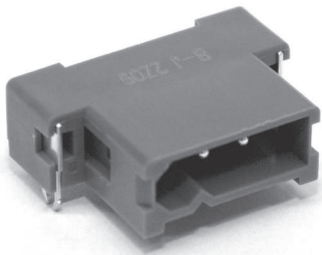
(*) “標準タイプ” のプラグ (3極×2個) と嵌合します。

SMSシリーズ ナイロンコネクタ インライン・ボードマウントタイプ

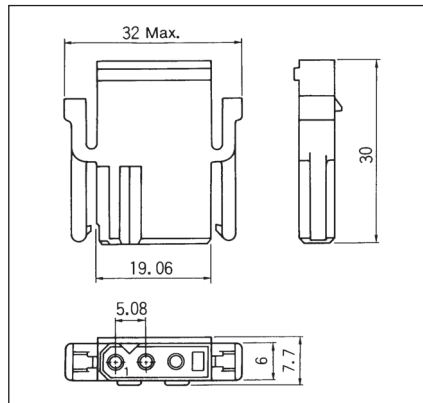
型番構成 逆成極タイプ

| | | | | | | | |
|-------------------------|--|---|---|---|---|---|-----|
| シリーズ名: | SMS | 3 | R | K | S | 3 | D28 |
| 極数: | 3 | | | | | | |
| ボディバリエーション: | P: プラグ R: レセプタクル | | | | | | |
| ハウジングカラー: | K (黒)、N (茶)、W (白) | | | | | | |
| 逆成極タイプ | S | | | | | | |
| コンタクトバリエーション: | プラグ: 5 (標準) レセプタクル: 3 (ライトアングル、ディップ)、4 (ストレート、ディップ)、6 (ライトアングル、仮止め金具付き)、7 (ストレート、仮止め金具付き) | | | | | | |
| コンタクトめっき (レセプタクルのみ): | D28: ニッケル下地金めっき TK2: 錫めっき | | | | | | |

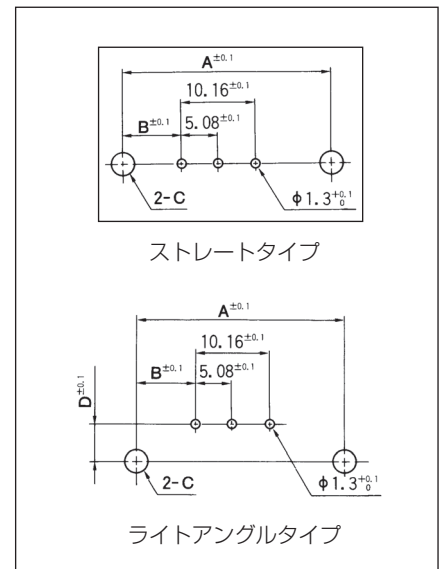
逆成極仮止め金具なし (SMS3R_S3_とSMS3R_S4_)



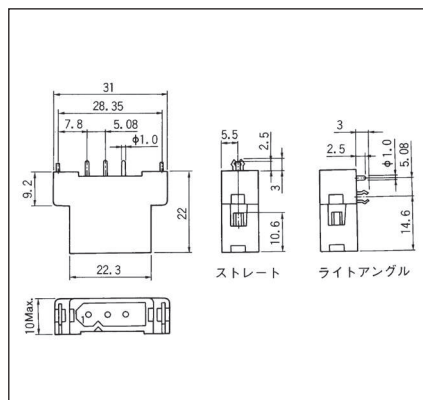
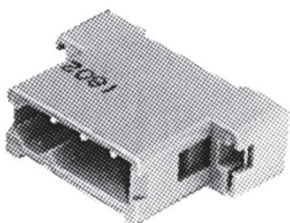
逆成極タイププラグ (SMS3P_S5)



推奨基板穴あけ寸法一逆成極タイプ



逆成極仮止め金具付き (SMS3R_S6_とSMS3R_S7_)



| バリエーション | A±0.1 | B±0.1 | C | D±0.1 |
|---------|-------|-------|-----|-------|
| 仮止め金具なし | 30.26 | 8.8 | 2.8 | 4.30 |
| 仮止め金具付き | 28.35 | 7.8 | 3.0 | 5.08 |

SMSシリーズ ナイロンコネクタ UL94V-0タイプ

耐火性・難燃性の角形プラスチックコネクタ

- ・耐火性・難燃性の角形プラスチックコネクタ
- ・ヨーロッパ鉄道燃焼規格NFF16101 & NFF16102に準拠
- ・極数バリエーション：最大36極、10種類をラインアップ
- ・コネクタは従来から鉄道業界で十分に実績のある共通コネクタ：RC・RCS/RMを使用

関連対応規格：134ページをご参照ください

仕様

| | |
|---------|----------------|
| 使用温度範囲： | -40℃ ~ +105℃ |
| 定格電流： | 13A |
| 保護等級： | IP40 (嵌合状態) |
| 難燃性： | 134ページをご参照ください |



難燃性



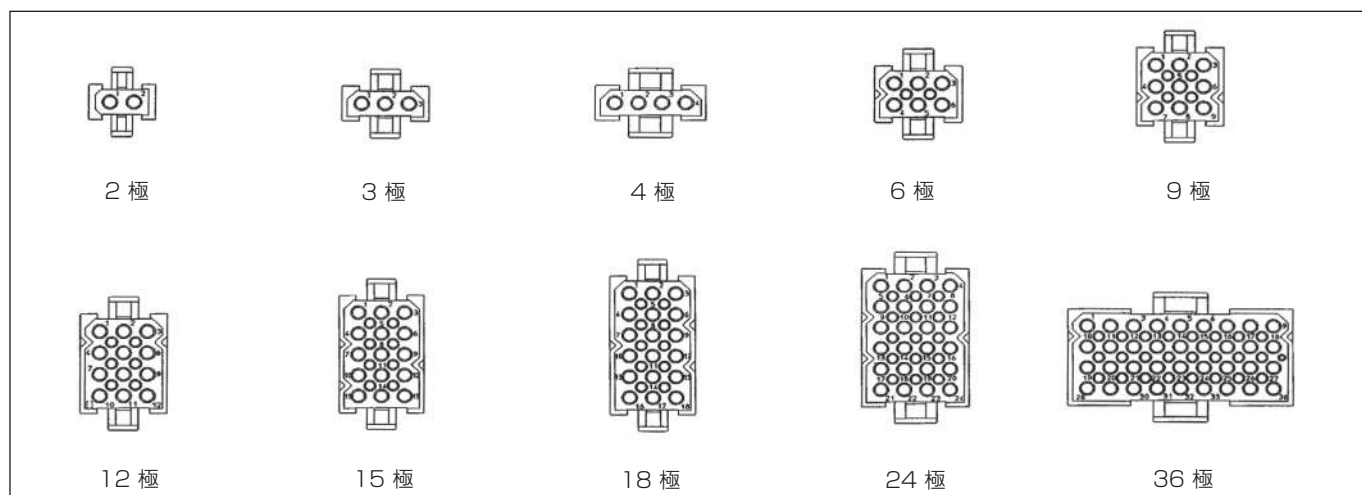
材質

| | |
|---------------------------|----------------|
| ハウジング： | ナイロン66 UL94V-0 |
| 基板実装コネクタ (GE33,43,53,63)： | ニッケル下地金0.4μm以上 |

型番構成

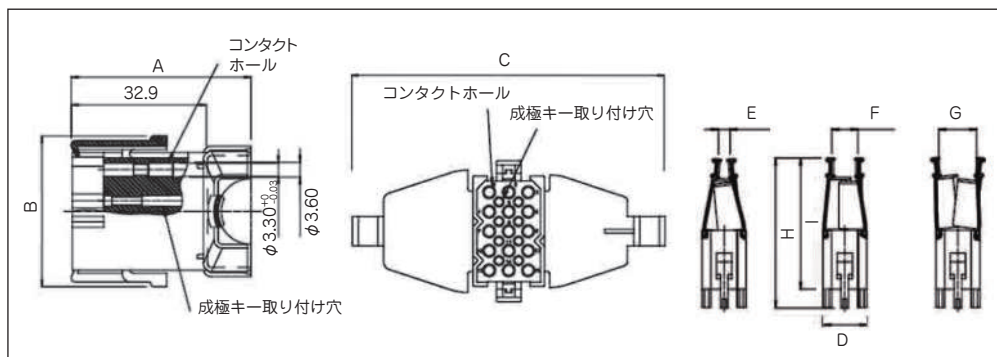
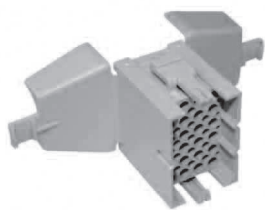
| | | | | |
|-------------|-----------------------------------|------------------------------|--------------------|------------|
| シリーズ名： | | SMS | 4 | PDH3 |
| | | SMS | 36 | RD3 |
| 極数： | 2, 3, 4, 6, 9, 12, 15, 18, 24, 36 | | | |
| ボディバリエーション： | PDH3 | UL94V-0タイプ | プラグ(ケーブルクランプ付き) | コンタクト別売り |
| | RDH3 | UL94V-0タイプ | レセプタクル(ケーブルクランプ付き) | |
| | PD3 | UL94V-0タイプ | プラグ(ケーブルクランプなし) | |
| | RD3 | UL94V-0タイプ | レセプタクル(ケーブルクランプなし) | |
| | R3 | UL94V-0タイプ | パネルマウントレセプタクル | 基板実装コネクタ付き |
| | GE33 | ストレーボードマウント + PCBソケットコネクタ | | |
| | GE43 | ストレーボードマウント + PCBピンコネクタ | | |
| | GE53 | ライトアングルボードマウント + PCBソケットコネクタ | | |
| | GE63 | ライトアングルボードマウント + PCBピンコネクタ | | |

コンタクト配列



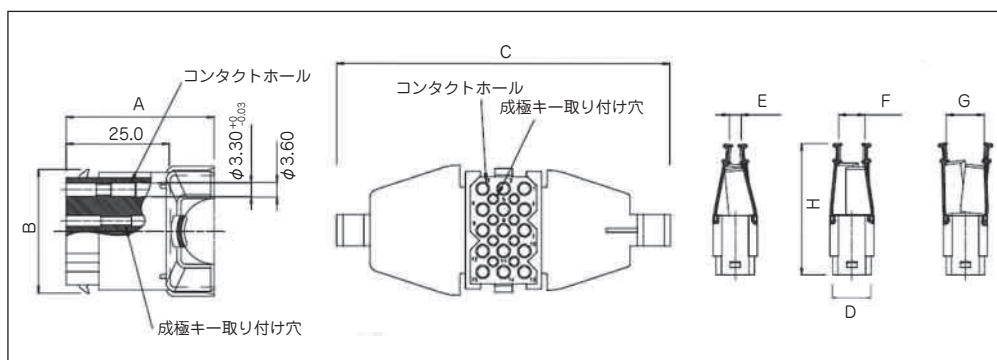
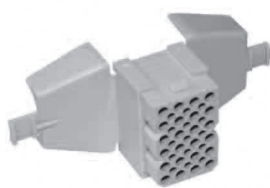
SMSシリーズ ナイロンコネクタ UL94V-0タイプ

ケーブルクランプ付きプラグ (SMS_PDH3)



| 型番 | 極数 | 成極キー数 | A | B | C | D | E | F | G | H | I | 適用 ケーブル範囲 |
|-----------|----|-------|------|------|-------|------|-----|------|------|------|------|--------------|
| SMS2PDH3 | 2 | 0 | 39.5 | 16.4 | 64.8 | 14.1 | 0.5 | 7.4 | 8.4 | 57.1 | 49.2 | 0.5 - 8.4 |
| SMS3PDH3 | 3 | | 43.0 | | 69.0 | 18.6 | 0.8 | 4.1 | 7.3 | | | 0.8 - 7.3 |
| SMS4PDH3 | 4 | | 46.1 | | 74.4 | 23.7 | 1.5 | 5.4 | 10.0 | | | 1.5 - 10.0 |
| SMS6PDH3 | 6 | 2 | 42.5 | 21.5 | 72.6 | 18.6 | 1.7 | 6.8 | 9.2 | 58.8 | 50.9 | 1.7 - 9.2 |
| SMS9PDH3 | 9 | 4 | 43.7 | 26.7 | 75.3 | | 3.9 | 9.3 | 12.3 | 60.1 | 52.2 | 3.9 - 14.3 |
| SMS12PDH3 | 12 | 6 | 46.0 | 31.7 | 72.0 | | 4.0 | 10.0 | 15.0 | 60.6 | 52.7 | 4.0 - 15.0 |
| SMS15PDH3 | 15 | 8 | 43.8 | 36.7 | 81.3 | 18.6 | 5.0 | 11.0 | 16.2 | 63.1 | 55.2 | 5.0 - 16.2 |
| SMS18PDH3 | 18 | 10 | 44.0 | 41.8 | | | 5.8 | 12.5 | 20.3 | | | 5.8 - 20.3 |
| SMS24PDH3 | 24 | 15 | 47.6 | 31.7 | 90.4 | 23.7 | 7.1 | 12.4 | 20.4 | 65.1 | 57.2 | 7.1 - 20.4 |
| SMS36PDH3 | 36 | 24 | 62.5 | | 128.0 | 49.1 | 8.8 | 13.0 | 24.5 | 71.2 | 63.3 | 8.8 - 24.5 |

ケーブルクランプ付きレセプタクル (SMS_RDH3)

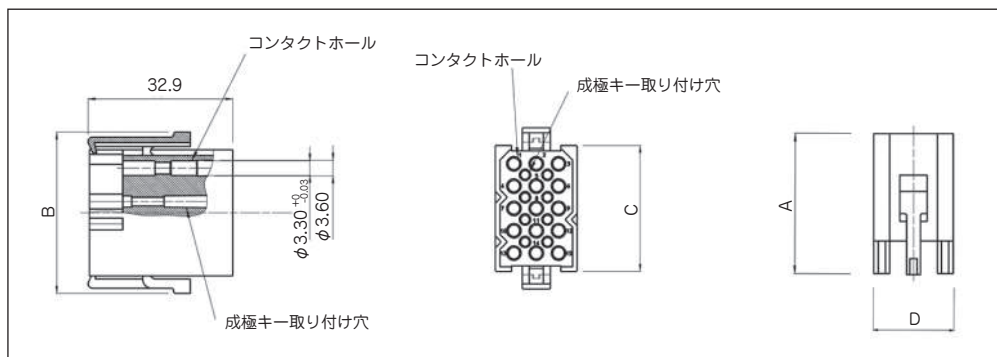


| 型番 | 極数 | 成極キー数 | A | B | C | D | E | F | G | H | 適用 ケーブル範囲 |
|-----------|----|-------|------|------|-------|------|-----|------|------|------|--------------|
| SMS2RDH3 | 2 | 0 | 31.6 | 9.9 | 64.8 | 11.1 | 0.5 | 7.4 | 8.4 | 49.2 | 0.5 - 8.4 |
| SMS3RDH3 | 3 | | 35.1 | | 69.0 | 16.2 | 0.8 | 4.1 | 7.3 | | 0.8 - 7.3 |
| SMS4RDH3 | 4 | | 38.2 | | 74.4 | 21.2 | 1.5 | 5.4 | 10.0 | | 1.5 - 10.0 |
| SMS6RDH3 | 6 | 2 | 34.6 | 15.0 | 72.6 | 16.2 | 1.7 | 6.8 | 9.2 | 50.9 | 1.7 - 9.2 |
| SMS9RDH3 | 9 | 4 | 35.8 | 20.0 | 75.3 | | 3.9 | 9.3 | 12.3 | 52.2 | 3.9 - 14.3 |
| SMS12RDH3 | 12 | 6 | 38.1 | 25.1 | 72.0 | | 4.0 | 10.0 | 15.0 | 52.7 | 4.0 - 15.0 |
| SMS15RDH3 | 15 | 8 | 35.9 | 30.2 | 81.3 | 16.2 | 5.0 | 11.0 | 16.2 | 55.2 | 5.0 - 16.2 |
| SMS18RDH3 | 18 | 10 | 36.1 | 35.3 | | | 5.8 | 12.5 | 20.3 | | 5.8 - 20.3 |
| SMS24RDH3 | 24 | 15 | 39.7 | 25.1 | 90.4 | 21.2 | 7.1 | 12.4 | 20.4 | 57.2 | 7.1 - 20.4 |
| SMS36RDH3 | 36 | 24 | 54.6 | | 128.0 | 46.6 | 8.8 | 13.0 | 24.5 | 63.3 | 8.8 - 24.5 |

記：結束バンドをご使用になることをお勧めします。

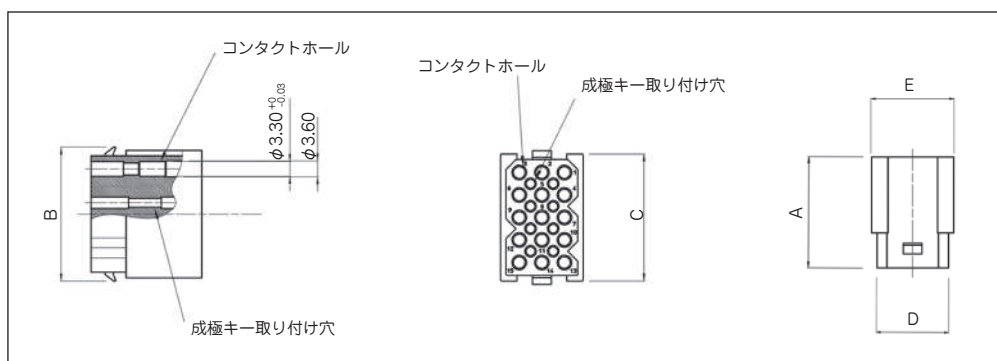
SMSシリーズ ナイロンコネクタ UL94V-0タイプ

プラグ(SMS_PD3)



| 型番 | 極数 | 成極キー数 | A | B | C | D |
|----------|----|-------|------|------|------|------|
| SMS2PD3 | 2 | 0 | 32.7 | 16.4 | 8.4 | 14.1 |
| SMS3PD3 | 3 | | | | | 18.6 |
| SMS4PD3 | 4 | | | | | 23.7 |
| SMS6PD3 | 6 | 2 | | 21.5 | 13.4 | 18.6 |
| SMS9PD3 | 9 | 4 | | 26.7 | 18.5 | |
| SMS12PD3 | 12 | 6 | | 31.7 | 23.6 | |
| SMS15PD3 | 15 | 8 | | 36.7 | 28.7 | |
| SMS18PD3 | 18 | 10 | | 41.8 | 33.8 | 23.7 |
| SMS24PD3 | 24 | 15 | | 31.7 | 23.6 | 23.6 |
| SMS36PD3 | 36 | 24 | | | | |

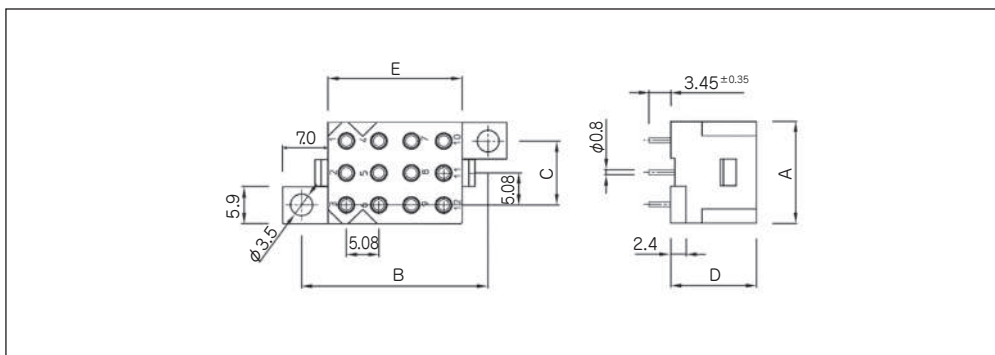
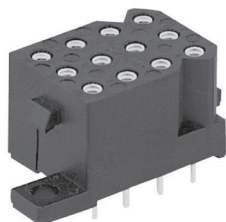
レセプタクル(SMS_RD3)



| 型番 | 極数 | 成極キー数 | A | B | C | D | E |
|----------|----|-------|------|------|------|------|------|
| SMS2RD3 | 2 | 0 | 25.0 | 9.9 | 8.4 | 11.1 | 14.1 |
| SMS3RD3 | 3 | | | | | 16.2 | 18.6 |
| SMS4RD3 | 4 | | | | | 21.2 | 23.7 |
| SMS6RD3 | 6 | 2 | | 15.0 | 13.4 | 16.2 | 18.6 |
| SMS9RD3 | 9 | 4 | | 20.0 | 18.5 | | |
| SMS12RD3 | 12 | 6 | | 25.1 | 23.6 | | |
| SMS15RD3 | 15 | 8 | | 30.2 | 28.7 | | |
| SMS18RD3 | 18 | 10 | | 35.3 | 33.8 | 21.2 | 23.7 |
| SMS24RD3 | 24 | 15 | | 25.1 | 23.6 | 23.6 | 46.6 |
| SMS36RD3 | 36 | 24 | | | | | |

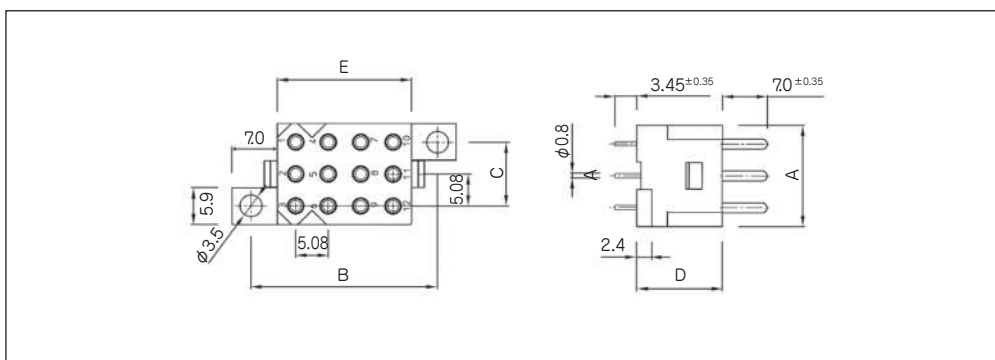
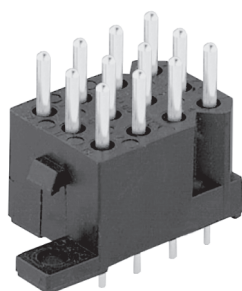
SMSシリーズ ナイロンコネクタ UL94V-0タイプ

ストレートボードマウントレセプタクル・ソケットコンタクト実装 (SMS_GE33)



| 装着済みコンタクト | 型番 | 極数 | 成極キ一数 | A | B | C | D | E |
|---------------|-----------|----|-------|------|------|------|------|------|
| ソケット コンタクト | SMS3GE33 | 3 | 0 | 16.2 | 14 | 10.2 | 13.4 | 5.9 |
| | SMS6GE33 | 6 | | | 19.2 | | | 10.9 |
| | SMS9GE33 | 9 | 4 | | 24.2 | | | 16.0 |
| | SMS12GE33 | 12 | 0 | | 29.2 | | | 21.1 |
| | SMS15GE33 | 15 | 8 | | 34.3 | | | 26.1 |
| | SMS18GE33 | 18 | 10 | | 39.4 | | | 15.2 |
| | SMS24GE33 | 24 | 0 | 21.2 | | 20.9 | | |
| | SMS36GE33 | 36 | | 46.5 | 15.2 | 54.6 | | |

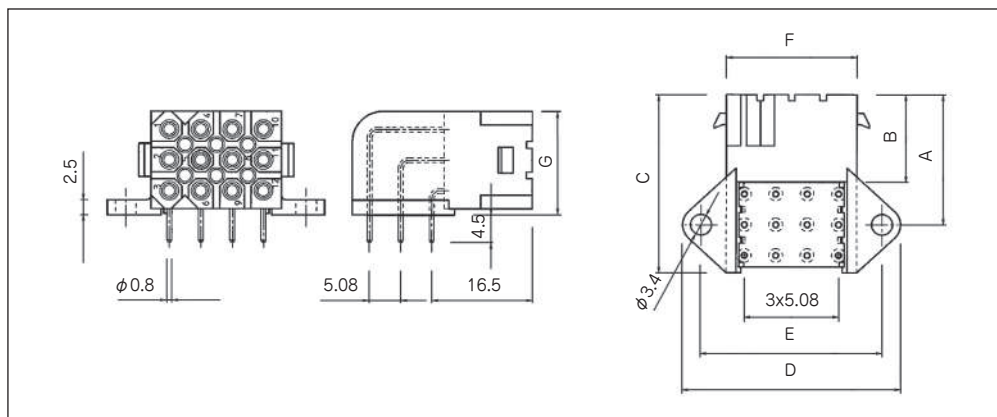
ストレートボードマウントレセプタクル・ピンコンタクト実装 (SMS_GE43)



| 装着済みコンタクト | 型番 | 極数 | 成極キ一数 | A | B | C | D | E |
|-------------|-----------|----|-------|------|------|------|------|------|
| ピン コンタクト | SMS3GE43 | 3 | 0 | 16.2 | 14 | 10.2 | 13.4 | 5.9 |
| | SMS6GE43 | 6 | | | 19.2 | | | 10.9 |
| | SMS9GE43 | 9 | 4 | | 24.2 | | | 16.0 |
| | SMS12GE43 | 12 | 0 | | 29.2 | | | 21.1 |
| | SMS15GE43 | 15 | 8 | | 34.3 | | | 26.1 |
| | SMS18GE43 | 18 | 10 | | 39.4 | | | 15.2 |
| | SMS24GE43 | 24 | 0 | 21.2 | | 20.9 | | |
| | SMS36GE43 | 36 | | 46.5 | 15.2 | 54.6 | | |

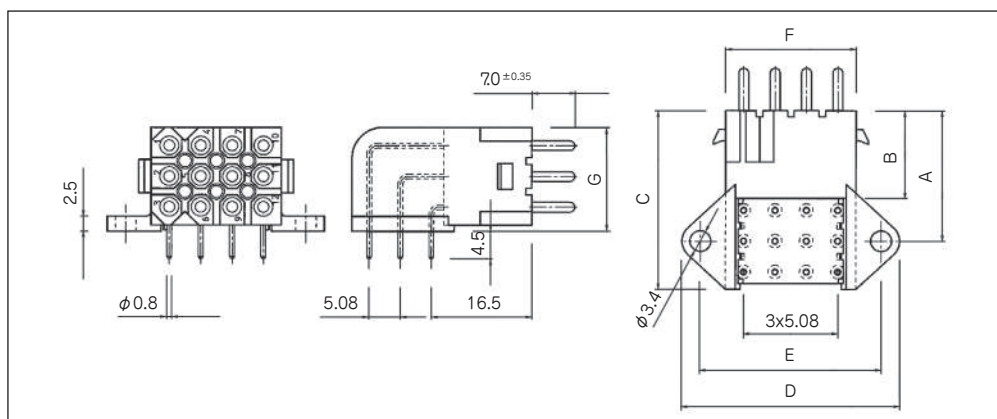
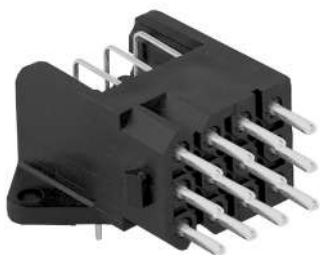
SMSシリーズ ナイロンコネクタ UL94V-0タイプ

ライトアングルボードマウントレセプタクル・ソケットコンタクト実装 (SMS_GE53)



| 装着済み コンタクト | 型番 | 極数 | 成極キー数 | A | B | C | D | E | F | G |
|---------------|-----------|----|-------|------|------|------|------|------|------|------|
| ソケット コンタクト | SMS3GE53 | 3 | 0 | 16.5 | 14.4 | 20.5 | 30.2 | 24.2 | 16.2 | 6.8 |
| | SMS6GE53 | 6 | | 19 | | 11.9 | | | | |
| | SMS12GE53 | 12 | | 21.6 | | 29.5 | 35.2 | 29.2 | 21.2 | 17.2 |
| | SMS18GE53 | 18 | 10 | | | 45.4 | 39.4 | 31.2 | | |

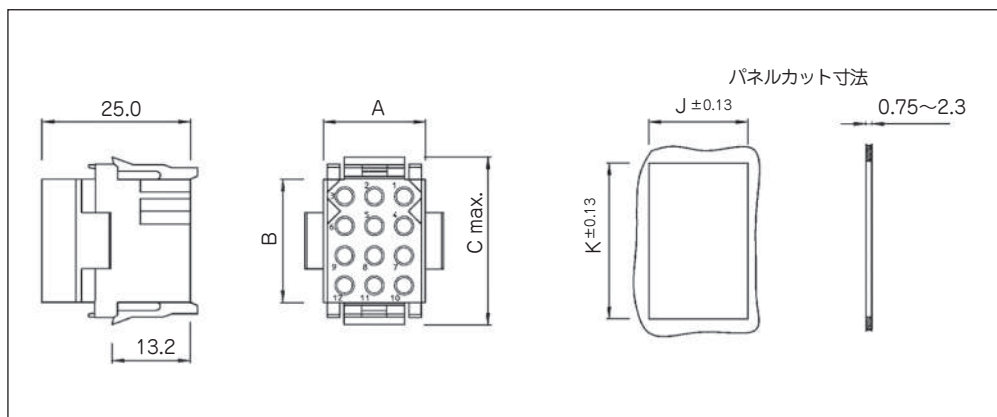
ライトアングルボードマウントレセプタクル・ピンコンタクト実装 (SMS_GE63)



| 装着済み コンタクト | 型番 | 極数 | 成極キー数 | A | B | C | D | E | F | G |
|---------------|-----------|----|-------|------|------|------|------|------|------|------|
| ピン コンタクト | SMS3GE63 | 3 | 0 | 16.5 | 14.4 | 20.5 | 30.2 | 24.2 | 16.2 | 6.8 |
| | SMS6GE63 | 6 | | 19 | | 11.9 | | | | |
| | SMS12GE63 | 12 | | 21.6 | | 29.5 | 35.2 | 29.2 | 21.2 | 17.2 |
| | SMS18GE63 | 18 | 10 | | | 45.4 | 39.4 | 31.2 | | |

SMSシリーズ ナイロンコネクタ UL94V-0タイプ

パネルマウントレセプタクル (SMS_R3)



| 型番 | 極数 | A | B | C max. | J ± 0.13 | K ± 0.13 |
|---------|----|------|------|--------|--------------|--------------|
| SMS2R3 | 2 | 11.0 | 5.8 | 15.2 | 11.4 | 11.6 |
| SMS3R3 | 3 | 16.2 | | | 16.5 | |
| SMS4R3 | 4 | 21.2 | | | 21.7 | |
| SMS6R3 | 6 | 16.2 | 10.9 | 20.3 | 16.5 | 16.7 |
| SMS9R3 | 9 | | 16.0 | 25.4 | | 21.6 |
| SMS12R3 | 12 | | 21.1 | 30.5 | 16.7 | 26.7 |
| SMS15R3 | 15 | | 26.2 | 35.6 | | 31.8 |
| SMS18R3 | 18 | | 31.2 | 40.6 | 21.7 | 36.9 |
| SMS24R3 | 24 | 21.2 | 30.5 | 47.1 | | |
| SMS36R3 | 36 | 46.6 | 21.1 | 30.5 | 47.1 | 26.7 |

SMSシリーズ ナイロンコネクタ IPタイプ

IPタイプ

- ・ 定格電圧500V対応コネクタ
- ・ ヨーロッパ鉄道燃焼規格EN45545に準拠
- ・ IP67及びIP20の2タイプをラインアップ。IP67タイプはシーリング及びグロメットをあらかじめ装着済
- ・ 様々な取付バリエーションを提供：パネル側面・上面・棒状のものへの取り付け
- ・ ステンレス製のラッチ機構を採用。カチッというロック音でロック確認ができ、取扱いが容易
- ・ コンタクトは従来から鉄道業界で十分に実績のある共通コンタクト：RC・RCS/RMを使用

関連対応規格：134ページをご参照ください

仕様

| | |
|---------|-------------------------------|
| 使用温度範囲： | -50℃ ~ +100℃ |
| 定格電流： | 15A |
| 接触抵抗： | ≤2.5 mΩ |
| 保護等級： | IP20またはIP67 (CEI 60-529準拠) |
| 難燃性： | 134ページをご参照ください |

材質

| | |
|----------------------|-------------|
| ハウジング： | サーモプラスチック |
| グロメット&インターフェーシャルシール： | シリコン (IP67) |

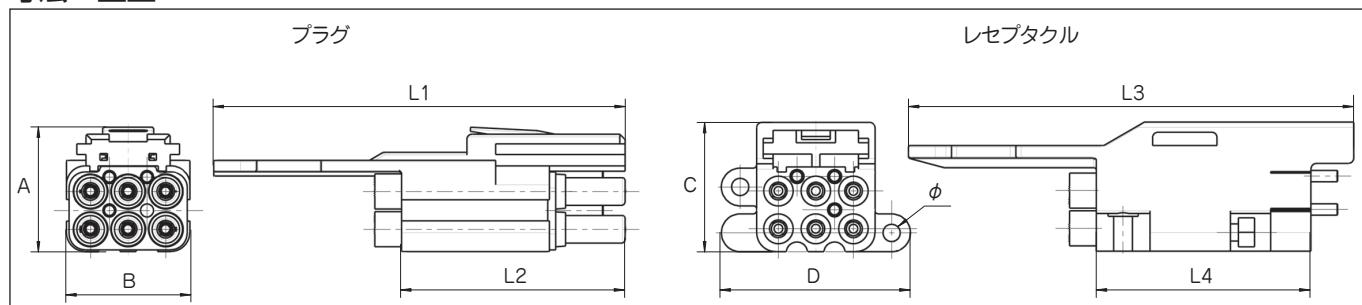


型番構成

| | | | | |
|----------|---|---|---|-------|
| シリーズ名： | SMS | 6 | P | IP 67 |
| 極数： | 3, 6 | | | |
| コネクタタイプ： | P: ソケットコンタクト用プラグ R: ピンコンタクト用レセプタクル | | | |
| バリエーション： | IP67: 保護等級IP67タイプ (グロメット&インターフェーシャルシール装着済み) IP20: 無保護タイプ | | | |

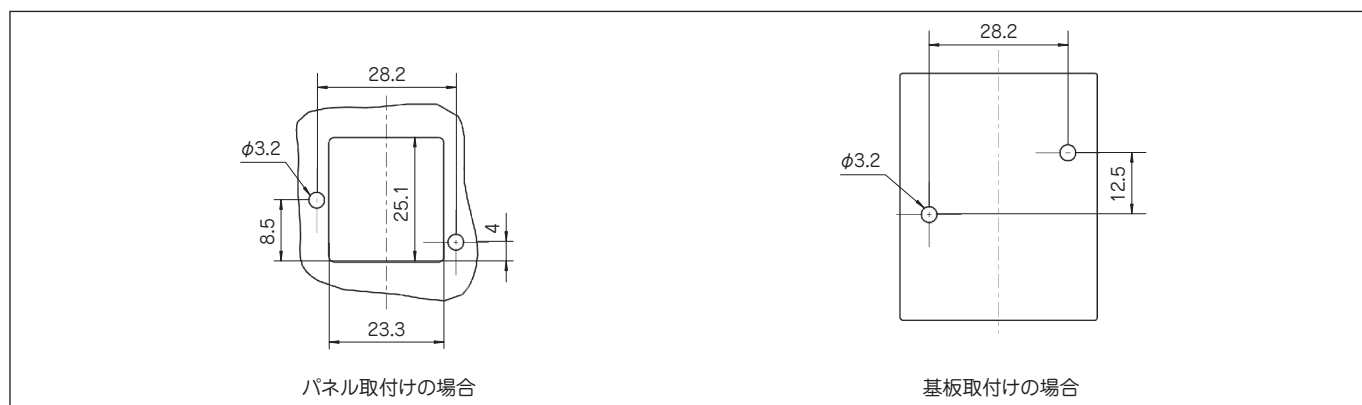
SMSシリーズ ナイロンコネクタ IPタイプ

寸法・重量

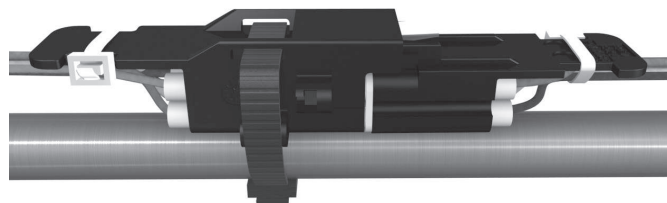


| | 型番 | | レイアウト | A | B | L1 | L2 | C | D | L3 | L4 | Ø | 重量 ±0.2 g. |
|------|-----------|-----------|-------|----|----|----|----|----|----|----|----|-----|---------------|
| | プラグ | レセプタクル | | | | | | | | | | | |
| IP67 | SMS6PIP67 | | 6 | 23 | 23 | 77 | 42 | - | - | - | - | - | 18.3 g |
| | | SMS6RIP67 | 6 | - | - | - | - | 24 | 35 | 83 | 40 | 3.2 | 22.3 g |
| IP20 | SMS6PIP20 | | 6 | 23 | 23 | 77 | 42 | - | - | - | - | - | 16.3 g |
| | | SMS6RIP20 | 6 | - | - | - | - | 24 | 35 | 83 | 40 | 3.2 | 20.3 g |

パネルカット寸法 (6極の場合)



取付け例



M3ねじでパネル取付けの場合



M3ねじで基板取付けの場合

