

スリオジャパン

SMS コネクタ

- 小型・軽量の安価なナイロン製角形コネクタ
- **2-36極**まであり
- ケーブル対ケーブル、基板対ケーブル※
- 基板実装用はライトアングルディップタイプおよびストレートディップタイプ
- プラグコネクタの**ラッチ機構**により簡単・確実な嵌合・離脱が可能
- 全てのトリムトリオコンタクトが実装可能
- **誤挿入防止用成極キー**取り付け可能
- RoHS指令対応品

※鐘通在庫外



SMSコネクタの主な仕様

使用温度範囲: $-55^{\circ}\text{C} \sim 100^{\circ}\text{C}$

絶縁抵抗: $5000\text{M}\Omega$ 以上

定格電圧: A.C.750Vrms, D.C.1000V

定格電流: パネルマウントタイプ13A (1極)

耐久: 嵌合・離脱500回

塩水噴霧: JIS-C 0023

温湿度組合せ: JIS-C 0028

電気特性

サイズ	定格電流	接触抵抗
サイズ20 (Φ1mm)	7.5A	$<6\text{m}\Omega$
サイズ16 (Φ1.6mm)	13A	$<3\text{m}\Omega$
サイズ12 (Φ2.4mm)	20A	$<5\text{m}\Omega$
サイズ8 (Φ3.6mm)	30A	

接触不良ゼロ！ 高信頼性コンタクト

●サイズ16 切削圧着式コンタクト RC, RCS/RM (バーンディ)コンタクト

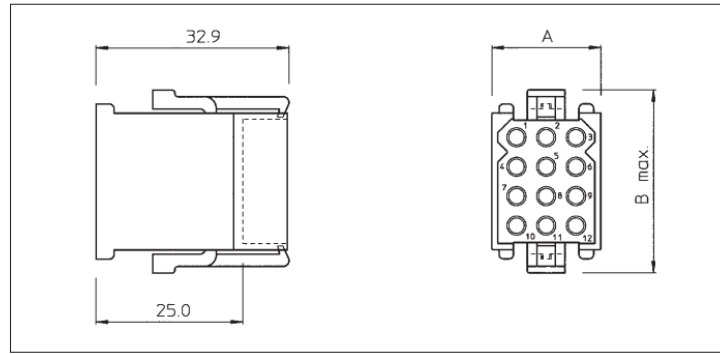
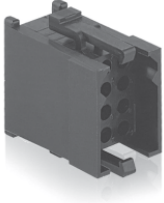
●サイズ20 圧着式コンタクト RC-W/RM-W

※国内生産

※コンタクトの詳細は弊社ホームページにてご確認ください。製品ページQRコード

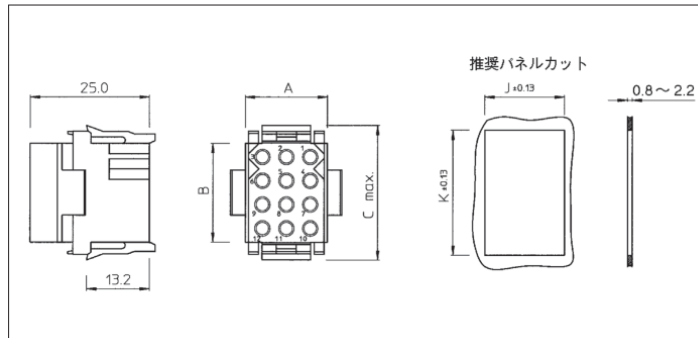
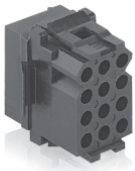


プラグ (SMS_P1)



極数	型番 B max.	A	B max	鐘通在庫
2	SMS2P1	15.0	17.8	◎
3	SMS3P1	18.6	17.8	◎
4	SMS4P1	23.7	17.8	◎
6	SMS6P1	18.6	22.9	◎
9	SMS9P1	18.6	27.9	◎
12	SMS12P1	18.6	33.0	◎
15	SMS15P1	18.6	38.1	◎
18	SMS18P1	18.6	43.2	◎
24	SMS24P1	23.7	43.2	◎
36	SMS36P1	49.1	33.0	◎

パネル取付形レセプタクル (SMS_R1)



極数	型番 B max.	A	B	C max	J	K	鐘通在庫
2	SMS2R1	11.0	5.8	15.2	11.4	11.6	◎
3	SMS3R1	16.2	5.8	15.2	16.51	11.6	◎
4	SMS4R1	21.2	5.8	15.2	21.7	11.6	◎
6	SMS6R1	16.2	10.9	20.3	16.5	16.7	◎
9	SMS9R1	16.2	16.0	25.4	16.5	21.6	◎
12	SMS12R1	16.2	21.1	30.5	16.7	26.7	◎
15	SMS15R1	16.2	26.2	35.6	16.7	31.8	◎
18	SMS18R1	16.2	31.2	40.6	16.7	36.9	◎
24	SMS24R1	21.1	31.2	40.6	21.7	36.9	◎
36	SMS36R1	46.6	21.1	30.5	47.1	26.7	◎

