



水中ロボット、水中計測機器、潜水機など、多数ご採用実績あり！

## 水中コネクタ(耐水圧コネクタ)

最大水深600m, 最大64極※

- 最大水深 600m対応
- スクリーカップリング嵌合方式
- 小型高密度で強靱なボディ(ボディの SUS 化も可能)
- コンタクト数最大 64 極
- 信号、同軸、光、高電圧、熱電対など豊富なコンタクトバリエーション  
多芯・複合でご提供可能
- 気密ソケットあり



W シリーズ



V シリーズ



03 シリーズ

※シリーズ、サイズにより異なります。

# ケーブル加工（耐水圧性能保証）

耐水圧性能を保証したケーブル加工品をご提供いたします。



耐水圧特殊パーツ付加工品

## レモジャパンオリジナル耐水圧特殊パーツの実装

- ・ケーブルシースの材質に依存することなく耐水圧特性を確保
- ・組み立てが簡単、再組み立ても可能（修理が容易）

## 耐水圧試験槽(最大圧力 7.0MPa)を自社工場に所有

- ・全数耐水圧試験を実施した施工品のご提供が可能

※カスタム品の設計・施工・現地設置・検査など、お客様のあらゆるご要望に沿った対応をいたしますのでお気軽にお問い合わせください。

# 水中コネクタ製品概要

レモ水中コネクタはレモ本来の特徴であるコンパクト・グッドデザインを踏襲しております。耐水特性（水深 600m）に優れ、コンタクトの種類も多く用途に合わせて幅広い選択ができます。

	03 シリーズ	V シリーズ	W シリーズ
シリーズ名	耐圧ネジ嵌合小型水中コネクタ	耐圧ネジ嵌合半月形インシュレータ水中コネクタ	耐圧ネジ嵌合アライメントキー溝付水中コネクタ
コンタクトの種類	<ul style="list-style-type: none"> <li>・多極 2 ~ 4 ピン</li> <li>・同軸 50 Ω</li> </ul>	<ul style="list-style-type: none"> <li>・単極</li> <li>・同軸 50 Ω 75 Ω</li> <li>・多極 2 ~ 48 ピン</li> <li>・三同軸 50 Ω 75 Ω</li> <li>・多極、及び複合：同軸 1-4 コネクタ</li> </ul>	<ul style="list-style-type: none"> <li>・多極 2 ~ 64 ピン</li> <li>・多極、及び複合：同軸 1-14 コネクタ</li> <li>・流体 1-14 コネクタ</li> <li>・光ファイバ 1-14 コネクタ</li> <li>・熱電対 2-6 コネクタ</li> <li>・光ファイバ</li> </ul>
主な特徴	<ul style="list-style-type: none"> <li>・ネジ嵌合</li> <li>・多極用 2 キーオプション</li> <li>・20 以上のシェルタイプ</li> <li>・温度範囲 -55°C - 200°C</li> <li>・EMC シールド &gt; 100dB at 10Mhz</li> <li>・ &gt; 80dB at 1 Ghz</li> <li>・ハンダ、クリンプ コネクタ</li> <li>・堅牢なハウジング</li> <li>・ &gt; IP68</li> <li>・ Cable ø 2.4 - 5 mm</li> </ul>	<ul style="list-style-type: none"> <li>・ネジ嵌合</li> <li>・多極半月形インサート</li> <li>・6 サイズ</li> <li>・9 以上のシェルタイプ</li> <li>・温度範囲 -20°C - 200°C</li> <li>・ &gt; IP68</li> <li>・ Cable ø 1 - 23.5 mm</li> <li>・ EMC シールド &gt; 95dB at 10Mhz</li> <li>・ &gt; 80dB at 1 Ghz</li> <li>・ハンダコネクタ</li> <li>・堅牢なハウジング</li> </ul>	<ul style="list-style-type: none"> <li>・ネジ嵌合</li> <li>・4 アライメントキーオプション</li> <li>・6 サイズ</li> <li>・9 以上のシェルタイプ</li> <li>・温度範囲 -20°C - 200°C</li> <li>・ &gt; IP68</li> <li>・ Cable ø 1 - 23.5 mm</li> <li>・ EMC シールド &gt; 95dB at 10Mhz</li> <li>・ &gt; 80dB at 1 Ghz</li> <li>・ハンダコネクタ</li> <li>・クリンプコネクタ</li> <li>・堅牢なハウジング</li> </ul>

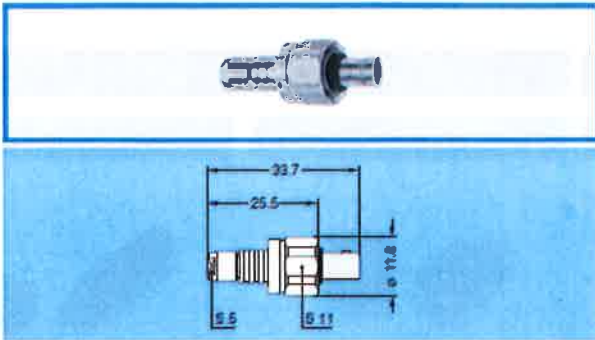
- コンタクト種類の基本シリーズ名  
03：00 シリーズ、V:S/E シリーズ、W:B/K シリーズがベースとなっております。
- ステンレス製コネクタはスイス製とドイツ製で寸法について若干の相違があります。当カタログは、レモスイス製コネクタの寸法を記載しております。黄銅製についてはすべてレモスイスでの生産品です。
- 防水に使用する O-リングとガスケットの標準は FPM(Viton®) です。耐放射性などの理由で EPDM をご希望される場合は、特別オプションとなります。(末尾に E を表示します)



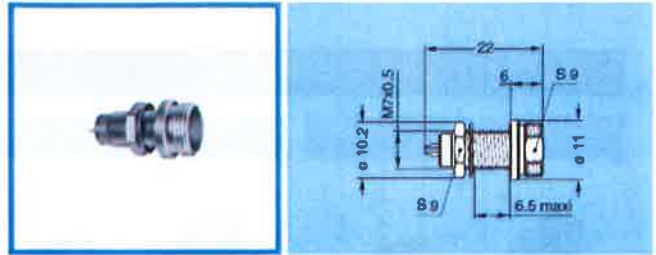
# 製品情報

03

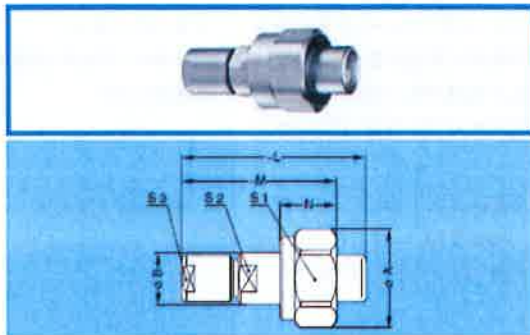
FVG ストレートプラグ、ケーブルコレット付き



HVG 固定ソケット、丸フランジ、ナット固定、気密モデル

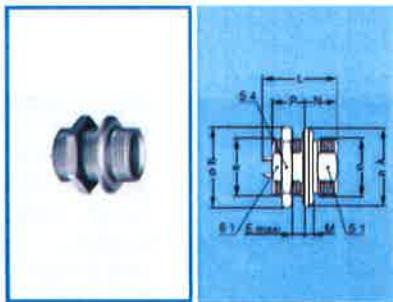


V



FVN ストレートプラグ、ケーブルコレット付き

型番		寸法 (mm)							
モデル	シリーズ	A	B	L	M	N	S1	S2	S3
FVN	0V	17.2	10	34	29	13.5	16	9	8
FVN	1V	19.3	12	43	35	14.0	18	10	9
FVN	2V	23.5	16	52.5	42	15.5	22	14	12
FVN	3V	27.8	18	61	47	16.5	26	16	15
FVN	4V	34.3	24	71	57	17.5	32	22	19
FVN	5V	50.0	38	94	78	21.0	47	34	30

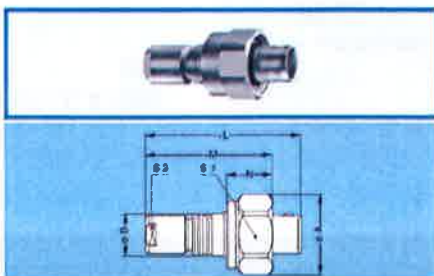


EVP 固定ソケット、六角ナット固定

型番		寸法 (mm)									
モデル	シリーズ	A	B	e	E	L	M	N	P	S1	S4
EVP	0V	19	19.2	M14x1.0	5.5	19.0	2.0	8.0	8.0	12.5	17
EVP	1V	21	21.5	M16x1.0	10.5	26.0	2.0	8.0	13.5	14.5	19
EVP	2V	26	27.0	M20x1.0	11.0	29.0	2.5	9.0	15.0	18.5	24
EVP	3V	31	34.0	M24x1.0	15.0	34.5	3.0	9.5	20.0	22.5	30
EVP	4V	38	40.5	M30x1.0	14.5	35.0	3.5	10.0	21.5	28.5	38
EVP	5V	55	54.0	M45x1.5	15.5	44.5	4.5	12.5	24.5	42.5	-

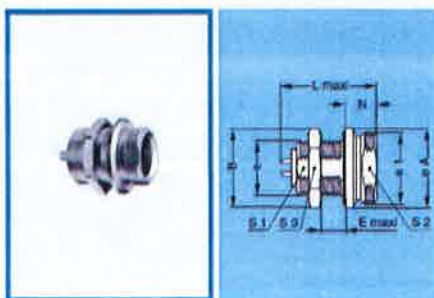
備考: 5Vシリーズはラウンドナット固定となります。

W



FVG ストレートプラグ、Gキー (A, B or Lキー) ケーブルコレット付き

型番		寸法 (mm)						
モデル	シリーズ	A	B	L	M	N	S1	S3
FVG	0W	17.2	8.9	35.5	30.8	13.5	16	8
FVG	1W	19.3	11.0	43.7	35.5	14.0	18	9
FVG	2W	23.5	14.0	52.5	43.0	15.5	22	12
FVG	3W	27.8	17.0	61.5	48.0	16.5	26	15
FVG	4W	34.3	22.0	71.5	57.5	17.5	32	19
FVG	5W	50.0	34.0	100.0	83.0	21.0	47	30



EVG 固定ソケット、六角ナット固定、Gキー (A, B or Lキー)

型番		寸法 (mm)									
モデル	シリーズ	A	B	e	e1	E	L	N	S1	S2	S3
EVG	0W	16.2	16.0	M12x1.0	M14x1.0	4.0	21.7	8.0	10.5	12.5	14
EVG	1W	18.3	19.5	M14x1.0	M16x1.0	8.0	27.0	8.0	12.5	14.5	17
EVG	2W	22.5	21.8	M16x1.0	M20x1.0	9.0	30.7	9.0	14.5	18.5	19
EVG	3W	26.6	27.0	M20x1.0	M24x1.0	13.0	36.2	9.5	18.5	22.5	24
EVG	4W	32.6	34.2	M24x1.0	M30x1.0	15.0	40.2	9.5	22.5	28.5	30
EVG	5W	48.0	53.0	M38x1.5	M45x1.5	18.0	47.5	12.5	35.5	42.5	46

# 製品情報 耐環境コネクタ製品

	防水 (屋外)		軍需 (厳しい環境)	
	Kシリーズ	Eシリーズ	Mシリーズ	Tシリーズ
				
シリーズ内容	多極セルフラッチ防水コネクタ アライメントキー溝付、 悪条件下に耐えるハウジング	半月形インシュレータ使用 標準セルフラッチ 防水多極コネクタ 悪条件下に耐えるハウジング	ラチェットスクリーシステムに より迅速で安全な嵌合が可能 厳しい環境用に多極の アライメントキーを持つコネクタ	アライメントキー、 防水サーフェティナット付き 多極コネクタ
コンタクト構成	<ul style="list-style-type: none"> <li>多極 2 ~ 64 ピン</li> <li>多極、及び複合：               <ul style="list-style-type: none"> <li>同軸 1-14 コントクト</li> <li>流体 1-14 コントクト</li> <li>高電圧 1-21 コントクト</li> <li>光ファイバ 1-14 コントクト</li> </ul> </li> <li>光ファイバ</li> <li>熱電対 2-64 コントクト</li> <li>流体</li> </ul>	<ul style="list-style-type: none"> <li>単極</li> <li>同軸 50 Ω 75 Ω</li> <li>多極 2 ~ 106 ピン</li> <li>三同軸 50 Ω 75 Ω</li> <li>高電</li> <li>多極、及び複合：               <ul style="list-style-type: none"> <li>同軸 1-8 コントクト</li> <li>高電圧 1-8 コントクト</li> <li>熱電対 2-6 コントクト</li> </ul> </li> </ul>	<ul style="list-style-type: none"> <li>多極 2 ~ 114 ピン</li> <li>USB 仕様</li> <li>光ファイバーコンタクト</li> </ul>	<ul style="list-style-type: none"> <li>多極 2 ~ 32 ピン</li> </ul>
主な特徴	<ul style="list-style-type: none"> <li>プッシュプルセルフラッチング</li> <li>6 サイズ</li> <li>9 アライメントキーオプション</li> <li>28 以上のシェルタイプ</li> <li>UL 認定</li> <li>温度範囲 -55° C - 200° C</li> <li>ハンダ、クリンプ、プリント基板 コンタクト</li> <li>EMC シールド &gt; 95dB at 10Mhz &gt; 80dB at 1 Ghz</li> <li>IP66 / IP68</li> <li>Cable ø 1 - 23.5 mm</li> </ul>	<ul style="list-style-type: none"> <li>プッシュプルセルフラッチング</li> <li>7 サイズ</li> <li>半月形インサート多極</li> <li>22 以上のシェルタイプ</li> <li>UL 認定</li> <li>温度範囲 -55° C - 200° C</li> <li>ハンダ、クリンプ、プリント基板 コンタクト</li> <li>EMC シールド &gt; 95dB at 10Mhz &gt; 80dB at 1 Ghz</li> <li>IP66 / IP68</li> <li>Cable ø 1 - 30 mm</li> </ul>	<ul style="list-style-type: none"> <li>ラチェットスクリーメカニズム</li> <li>6 アライメントキーオプション</li> <li>小型で軽量</li> <li>耐油と耐燃料</li> <li>40 以上のシェルタイプ</li> <li>温度範囲 -50° C - 200° C</li> <li>EMC シールド</li> <li>クリンプ、プリント基板コンタクト</li> <li>高耐振動 (ガンファイアテスト)</li> <li>高耐衝撃</li> <li>反振動フランジ任意調整</li> <li>暗色表面処理仕上げ</li> <li>IP68</li> <li>Cable ø 2 - 27 mm</li> </ul>	<ul style="list-style-type: none"> <li>プッシュプルセルフラッチング</li> <li>5 サイズ</li> <li>4 アライメントキーオプション</li> <li>温度範囲 -55° C - 200° C</li> <li>ハンダ、クリンプ、プリント基板 コンタクト</li> <li>EMC シールド 75dB at 10Mhz 40dB at 1Ghz</li> <li>IP68</li> <li>Cable ø 1 - 10.5 mm</li> </ul>