

## 機器配線用電線

機器配線用ジュンフロン電線は、高密度配線に要求される電気特性、機械特性などの高い信頼性を備え、電子電気機器の内部配線用として広く使われています。

### 特長

- 広い連続使用温度範囲を備えています。PTFEの場合は $-253^{\circ}\text{C}$ から $+260^{\circ}\text{C}$ です。(200 $^{\circ}\text{C}$ 以上でご使用の場合、導体めっきはニッケルメッキ(NA)です)
- 耐燃性で低発煙性です。
- 耐はんだ性が良好です。
- ほとんどの化学薬品や溶剤に侵されません。
- 電気特性は、広い温度範囲、周波数範囲で安定しています。
- 細線軽量化ができます。
- 摩擦係数が低く、配線が容易です。
- 非粘着性で、汚れを簡単に落とすことができます。
- 耐候性が良好です。
- 特性の経年変化が少なく、長期使用が可能です。

### 用途

- 高い信頼性が求められるコンピュータ、電子交換機などの電子機器の内部配線や制御線。
- 放送・通信・計測機器などの高周波機器用配線。
- 耐熱性が必要な恒温槽・投光器・温水器などの各種高温機器の内部配線や口出線。
- 小型軽量化を要求される電子機器の配線。
- その他の特長・用途例としては、耐薬品性／化学用装置、耐フロン性／冷凍機、耐候性／船舶用機器・無人観測機器、耐燃性／非常用配線、そして耐極低温性／液化ガス用の測定素子リード線や動力線。

### ご注文の手引き(機器配線用電線)

ご注文の際は次の事柄をお知らせください。

カタログ番号

めっき ※絶縁体材質と導体材質の組み合わせ表をご参照ください。

色 ※色別表の色記号でご指定ください。

数量 ※最低受注数量単位でご指定ください。

2本燃、3本燃、4本燃電線は各電線の色をご指定ください。

シールド電線は中の絶縁体、外の保護被覆の色をご指定ください。

例：AE07B020-TA-BK 500m×2  
AT04A010-SA-BKXW 100m×3  
AT05D010-SA-(BKXW)W 100m×1

### 色別表

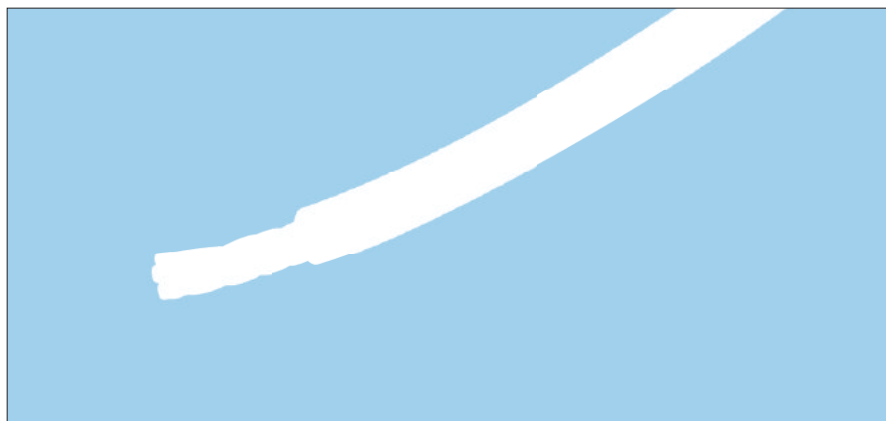
色	黒	茶	赤	橙	黄	緑	青	紫	灰	白
色記号	BK	BN	R	O	Y	GR	BL	V	GY	W

### 絶縁体材質と導体材質の組み合わせ表

絶縁体材質	PTFE	PFA	FEP	ETFE
導体材質	SA,NA*	SA,NA	SA,TA	TA

\*NAは素線径1.2mmまでとなります。

## ●機器配線用ジュンフロン電線 (PTFE、PFA、FEP、ETFE)



定格電圧 250V 単心

カタログ番号				導体			絶縁体		SA 導体抵抗 20℃、最大 Ω/km	TA、NA 導体抵抗 20℃、最大 Ω/km	試験電圧 AC V・1分	絶縁抵抗 最小 MΩ・km
絶縁体	絶縁体	絶縁体	絶縁体	構成	外径	計算 断面積 mm <sup>2</sup>	厚さ	外径				
PTFE	PFA	FEP	ETFE	本/mm	mm A		mm	mm B				
AT01A010	AA16A010	AF04A010	AE07A010	1/0.16	0.16	0.020	0.12	0.40	910	959	1500	1500
AT01A020	AA16A020	AF04A020	AE07A020	1/0.20	0.20	0.031	0.15	0.50	582	614	1500	1500
AT01A030	AA16A030	AF04A030	AE07A030	1/0.26	0.26	0.053	0.15	0.56	345	359	1500	1500
AT01A040	AA16A040	AF04A040	AE07A040	1/0.32	0.32	0.080	0.2	0.72	225	237	1500	1500
AT01A050	AA16A050	AF04A050	AE07A050	1/0.40	0.40	0.126	0.2	0.80	144	152	1500	1500
AT01A060	AA16A060	AF04A060	AE07A060	1/0.45	0.45	0.159	0.2	0.85	114	120	1500	1500
AT01A070	AA16A070	AF04A070	AE07A070	1/0.50	0.50	0.196	0.2	0.90	91.3	95.1	1500	1500
AT01A080	AA16A080	AF04A080	AE07A080	1/0.60	0.60	0.283	0.2	1.00	63.4	66.1	1500	1500
AT01A090	AA16A090	AF04A090	AE07A090	1/0.80	0.80	0.503	0.2	1.20	35.7	37.2	1500	1500
AT01A100	AA16A100	AF04A100	AE07A100	1/1.0	1.0	0.785	0.2	1.4	22.8	23.8	1500	1500
AT01A110	AA16A110	AF04A110	AE07A110	1/1.2	1.2	1.131	0.2	1.6	15.8	16.5	1500	1500
AT01A120	AA16A120	AF04A120	AE07A120	1/1.4	1.4	1.539	0.2	1.8	11.6	12.1	1500	1500
AT01A130	AA16A130	AF04A130	AE07A130	1/1.6	1.6	2.011	0.2	2.0	8.92	9.29	1500	1500
AT01A140	AA16A140	AF04A140	AE07A140	1/1.8	1.8	2.545	0.2	2.2	7.05	7.34	1500	1500
AT01B010	AA16B010	AF04B010	AE07B010	7/0.08	0.24	0.035	0.15	0.54	530	565	1500	1500
AT01B020	AA16B020	AF04B020	AE07B020	7/0.10	0.30	0.055	0.15	0.60	339	358	1500	1500
AT01B030	AA16B030	AF04B030	AE07B030	7/0.12	0.36	0.079	0.15	0.66	236	248	1500	1500
AT01B040	AA16B040	AF04B040	AE07B040	7/0.16	0.48	0.141	0.15	0.78	133	140	1500	1500
AT01B050	AA16B050	AF04B050	AE07B050	7/0.20	0.60	0.220	0.15	0.90	84.8	89.4	1500	1500
AT01B060	AA16B060	AF04B060	AE07B060	12/0.18	0.72	0.305	0.15	1.02	61.1	64.4	1500	1500
AT01B070	AA16B070	AF04B070	AE07B070	7/0.26	0.78	0.372	0.15	1.08	50.2	52.4	1500	1500
AT01B080	AA16B080	AF04B080	AE07B080	19/0.18	0.90	0.483	0.15	1.20	38.6	40.7	1500	1500
AT01B090	AA16B090	AF04B090	AE07B090	7/0.32	0.96	0.563	0.15	1.26	32.7	34.6	1500	1500
AT01B100	AA16B100	AF04B100	AE07B100	30/0.18	1.1	0.764	0.2	1.5	24.4	25.8	1500	1500
AT01B110	AA16B110	AF04B110	AE07B110	50/0.18	1.5	1.273	0.2	1.9	14.7	15.5	1500	1500

最低受注数量：AE07B010～AE07B090は500m  
その他の製品は100mとなります。

## 色別表

色	黒	茶	赤	橙	黄	緑	青	紫	灰	白
色記号	BK	BN	R	O	Y	GR	BL	V	GY	W

## 絶縁体材質と導体材質の組み合わせ表

絶縁体材質	PTFE	PFA	FEP	ETFE
導体材質	SA,NA*	SA,NA	SA,TA	TA

\*NAは素線径1.2mmまでとなります。

## 定格電圧 600V 単心

カタログ番号				導体			絶縁体		SA 導体抵抗 20℃、最大 Ω/km	TA, NA 導体抵抗 20℃、最大 Ω/km	試験電圧 AC V・1分	絶縁抵抗 最小 MΩ・km
絶縁体	絶縁体	絶縁体	絶縁体	構成	外径	計算 断面積 mm <sup>2</sup>	厚さ	外径				
PTFE	PFA	FEP	ETFE	本/mm	mm A		mm	mm B				
AT02A010	AA17A010	AF05A010	AE08A010	1/0.20	0.20	0.031	0.25	0.70	582	614	2000	1500
AT02A020	AA17A020	AF05A020	AE08A020	1/0.26	0.26	0.053	0.25	0.76	345	359	2000	1500
AT02A030	AA17A030	AF05A030	AE08A030	1/0.32	0.32	0.080	0.3	0.92	225	237	2000	1500
AT02A040	AA17A040	AF05A040	AE08A040	1/0.40	0.40	0.126	0.3	1.00	144	152	2000	1500
AT02A050	AA17A050	AF05A050	AE08A050	1/0.45	0.45	0.159	0.3	1.05	114	120	2000	1500
AT02A060	AA17A060	AF05A060	AE08A060	1/0.50	0.50	0.196	0.3	1.10	91.3	95.1	2000	1500
AT02A070	AA17A070	AF05A070	AE08A070	1/0.60	0.60	0.283	0.3	1.20	63.4	66.1	2000	1500
AT02A080	AA17A080	AF05A080	AE08A080	1/0.80	0.80	0.503	0.3	1.40	35.7	37.2	2000	1500
AT02A090	AA17A090	AF05A090	AE08A090	1/1.0	1.0	0.785	0.3	1.6	22.8	23.8	2000	1500
AT02A100	AA17A100	AF05A100	AE08A100	1/1.2	1.2	1.131	0.3	1.8	15.8	16.5	2000	1500
AT02A110	AA17A110	AF05A110	AE08A110	1/1.4	1.4	1.539	0.3	2.0	11.6	12.1	2000	1500
AT02A120	AA17A120	AF05A120	AE08A120	1/1.6	1.6	2.011	0.3	2.2	8.92	9.29	2000	1500
AT02A130	AA17A130	AF05A130	AE08A130	1/1.8	1.8	2.545	0.3	2.4	7.05	7.34	2000	1500
AT02B010	AA17B010	AF05B010	AE08B010	7/0.08	0.24	0.035	0.25	0.74	530	565	2000	1500
AT02B020	AA17B020	AF05B020	AE08B020	7/0.10	0.30	0.055	0.25	0.80	339	358	2000	1500
AT02B030	AA17B030	AF05B030	AE08B030	7/0.12	0.36	0.079	0.25	0.86	236	248	2000	1500
AT02B040	AA17B040	AF05B040	AE08B040	7/0.16	0.48	0.141	0.25	0.98	133	140	2000	1500
AT02B050	AA17B050	AF05B050	AE08B050	7/0.20	0.60	0.220	0.25	1.10	84.8	89.4	2000	1500
AT02B060	AA17B060	AF05B060	AE08B060	12/0.18	0.72	0.305	0.25	1.22	61.1	64.4	2000	1500
AT02B070	AA17B070	AF05B070	AE08B070	7/0.26	0.78	0.372	0.25	1.28	50.2	52.4	2000	1500
AT02B080	AA17B080	AF05B080	AE08B080	19/0.18	0.90	0.483	0.25	1.40	38.6	40.7	2000	1500
AT02B090	AA17B090	AF05B090	AE08B090	7/0.32	0.96	0.563	0.25	1.46	32.7	34.6	2000	1500
AT02B100	AA17B100	AF05B100	AE08B100	30/0.18	1.1	0.764	0.3	1.7	24.4	25.8	2000	1500
AT02B110	AA17B110	AF05B110	AE08B110	50/0.18	1.5	1.273	0.3	2.1	14.7	15.5	2000	1500
AT02B120	AA17B120	AF05B120	AE08B120	37/0.26	1.8	1.964	0.3	2.4	9.50	9.91	2000	1500
AT02B130	AA17B130	AF05B130	AE08B130	45/0.32	2.5	3.619	0.3	3.1	5.09	5.37	2000	1500
AT02B140	AA17B140	AF05B140	AE08B140	35/0.45	3.1	5.565	0.3	3.7	3.31	3.50	2000	1500

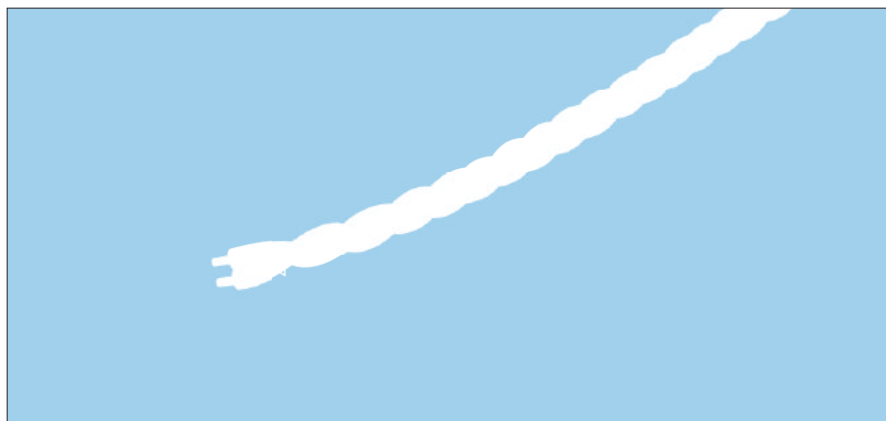
最低受注数量：100m

## 定格電圧 1000V 単心

カタログ番号				導体			絶縁体		SA 導体抵抗 20℃、最大 Ω/km	TA, NA 導体抵抗 20℃、最大 Ω/km	試験電圧 AC V・1分	絶縁抵抗 最小 MΩ・km
絶縁体	絶縁体	絶縁体	絶縁体	構成	外径	計算 断面積 mm <sup>2</sup>	厚さ	外径				
PTFE	PFA	FEP	ETFE	本/mm	mm A		mm	mm B				
AT03A010	AA18A010	AF06A010	AE09A010	1/0.20	0.20	0.031	0.4	1.00	582	614	3000	1500
AT03A020	AA18A020	AF06A020	AE09A020	1/0.26	0.26	0.053	0.4	1.06	345	359	3000	1500
AT03A030	AA18A030	AF06A030	AE09A030	1/0.32	0.32	0.080	0.4	1.12	225	237	3000	1500
AT03A040	AA18A040	AF06A040	AE09A040	1/0.40	0.40	0.126	0.4	1.20	144	152	3000	1500
AT03A050	AA18A050	AF06A050	AE09A050	1/0.45	0.45	0.159	0.4	1.25	114	120	3000	1500
AT03A060	AA18A060	AF06A060	AE09A060	1/0.50	0.50	0.196	0.4	1.30	91.3	95.1	3000	1500
AT03A070	AA18A070	AF06A070	AE09A070	1/0.60	0.60	0.283	0.4	1.40	63.4	66.1	3000	1500
AT03A080	AA18A080	AF06A080	AE09A080	1/0.80	0.80	0.503	0.4	1.60	35.7	37.2	3000	1500
AT03A090	AA18A090	AF06A090	AE09A090	1/1.0	1.0	0.785	0.4	1.8	22.8	23.8	3000	1500
AT03A100	AA18A100	AF06A100	AE09A100	1/1.2	1.2	1.131	0.4	2.0	15.8	16.5	3000	1500
AT03A110	AA18A110	AF06A110	AE09A110	1/1.4	1.4	1.539	0.4	2.2	11.6	12.1	3000	1500
AT03A120	AA18A120	AF06A120	AE09A120	1/1.6	1.6	2.011	0.4	2.4	8.92	9.29	3000	1500
AT03A130	AA18A130	AF06A130	AE09A130	1/1.8	1.8	2.545	0.4	2.6	7.05	7.34	3000	1500
AT03B010	AA18B010	AF06B010	AE09B010	7/0.08	0.24	0.035	0.4	1.04	530	565	3000	1500
AT03B020	AA18B020	AF06B020	AE09B020	7/0.10	0.30	0.055	0.4	1.10	339	358	3000	1500
AT03B030	AA18B030	AF06B030	AE09B030	7/0.12	0.36	0.079	0.4	1.16	236	248	3000	1500
AT03B040	AA18B040	AF06B040	AE09B040	7/0.16	0.48	0.141	0.4	1.28	133	140	3000	1500
AT03B050	AA18B050	AF06B050	AE09B050	7/0.20	0.60	0.220	0.4	1.40	84.8	89.4	3000	1500
AT03B060	AA18B060	AF06B060	AE09B060	12/0.18	0.72	0.305	0.4	1.52	61.1	64.4	3000	1500
AT03B070	AA18B070	AF06B070	AE09B070	7/0.26	0.78	0.372	0.4	1.58	50.2	52.4	3000	1500
AT03B080	AA18B080	AF06B080	AE09B080	19/0.18	0.90	0.483	0.4	1.70	38.6	40.7	3000	1500
AT03B090	AA18B090	AF06B090	AE09B090	7/0.32	0.96	0.563	0.4	1.76	32.7	34.6	3000	1500
AT03B100	AA18B100	AF06B100	AE09B100	30/0.18	1.1	0.764	0.4	1.9	24.4	25.8	3000	1500
AT03B110	AA18B110	AF06B110	AE09B110	50/0.18	1.5	1.273	0.4	2.3	14.7	15.5	3000	1500
AT03B120	AA18B120	AF06B120	AE09B120	37/0.26	1.8	1.964	0.4	2.6	9.50	9.91	3000	1500
AT03B130	AA18B130	AF06B130	AE09B130	45/0.32	2.5	3.619	0.4	3.3	5.09	5.37	3000	1500
AT03B140	AA18B140	AF06B140	AE09B140	35/0.45	3.1	5.565	0.4	3.9	3.31	3.50	3000	1500

最低受注数量：100m

## ●機器配線用2本燃ジュンフロン電線 (PTFE、PFA、FEP、ETFE)



定格電圧 250V 2本燃

カタログ番号				導体			絶縁体		撚り合せ		SA 導体抵抗 20℃、最大 Ω/km	TA, NA 導体抵抗 20℃、最大 Ω/km	試験電圧 AC V・1分	絶縁抵抗 最小 MΩ・km
絶縁体	絶縁体	絶縁体	絶縁体	構成	外径	計算 断面積 mm <sup>2</sup>	厚さ	外径	外径	ピッチ				
PTFE	PFA	FEP	ETFE	本/mm	mm A		mm	mm B	mm C	mm				
AT04A010	AA19A010	AF07A010	AE10A010	1/0.16	0.16	0.020	0.12	0.40	0.80	10	928	978	1500	1500
AT04A020	AA19A020	AF07A020	AE10A020	1/0.20	0.20	0.031	0.15	0.50	1.00	13	594	626	1500	1500
AT04A030	AA19A030	AF07A030	AE10A030	1/0.26	0.26	0.053	0.15	0.56	1.12	14	352	366	1500	1500
AT04A040	AA19A040	AF07A040	AE10A040	1/0.32	0.32	0.080	0.2	0.72	1.44	18	230	242	1500	1500
AT04A050	AA19A050	AF07A050	AE10A050	1/0.40	0.40	0.126	0.2	0.80	1.60	20	147	155	1500	1500
AT04A060	AA19A060	AF07A060	AE10A060	1/0.45	0.45	0.159	0.2	0.85	1.70	21	116	123	1500	1500
AT04A070	AA19A070	AF07A070	AE10A070	1/0.50	0.50	0.196	0.2	0.90	1.80	23	93.1	97.0	1500	1500
AT04A080	AA19A080	AF07A080	AE10A080	1/0.60	0.60	0.283	0.2	1.00	2.00	25	64.7	67.4	1500	1500
AT04A090	AA19A090	AF07A090	AE10A090	1/0.80	0.80	0.503	0.2	1.20	2.40	30	36.4	38.0	1500	1500
AT04A100	AA19A100	AF07A100	AE10A100	1/1.0	1.0	0.785	0.2	1.4	2.8	35	23.3	24.3	1500	1500
AT04A110	AA19A110	AF07A110	AE10A110	1/1.2	1.2	1.131	0.2	1.6	3.2	40	16.1	16.8	1500	1500
AT04A120	AA19A120	AF07A120	AE10A120	1/1.4	1.4	1.539	0.2	1.8	3.6	45	11.8	12.4	1500	1500
AT04A130	AA19A130	AF07A130	AE10A130	1/1.6	1.6	2.011	0.2	2.0	4.0	50	9.10	9.48	1500	1500
AT04A140	AA19A140	AF07A140	AE10A140	1/1.8	1.8	2.545	0.2	2.2	4.4	55	7.19	7.50	1500	1500
AT04B010	AA19B010	AF07B010	AE10B010	7/0.08	0.24	0.035	0.15	0.54	1.08	14	541	576	1500	1500
AT04B020	AA19B020	AF07B020	AE10B020	7/0.10	0.30	0.055	0.15	0.60	1.20	15	346	365	1500	1500
AT04B030	AA19B030	AF07B030	AE10B030	7/0.12	0.36	0.079	0.15	0.66	1.32	17	241	253	1500	1500
AT04B040	AA19B040	AF07B040	AE10B040	7/0.16	0.48	0.141	0.15	0.78	1.56	20	136	143	1500	1500
AT04B050	AA19B050	AF07B050	AE10B050	7/0.20	0.60	0.220	0.15	0.90	1.80	23	86.5	91.2	1500	1500
AT04B060	AA19B060	AF07B060	AE10B060	12/0.18	0.72	0.305	0.15	1.02	2.04	26	62.3	65.7	1500	1500
AT04B070	AA19B070	AF07B070	AE10B070	7/0.26	0.78	0.372	0.15	1.08	2.16	27	51.2	53.5	1500	1500
AT04B080	AA19B080	AF07B080	AE10B080	19/0.18	0.90	0.483	0.15	1.20	2.40	30	39.4	41.5	1500	1500
AT04B090	AA19B090	AF07B090	AE10B090	7/0.32	0.96	0.563	0.15	1.26	2.52	32	33.4	35.3	1500	1500
AT04B100	AA19B100	AF07B100	AE10B100	30/0.18	1.1	0.764	0.2	1.5	3.0	38	24.9	26.3	1500	1500
AT04B110	AA19B110	AF07B110	AE10B110	50/0.18	1.5	1.273	0.2	1.9	3.8	48	15.0	15.8	1500	1500

最低受注数量：AE10B010～AE10B090は500m  
その他の製品は100mとなります。

## 色別表

色	黒	茶	赤	橙	黄	緑	青	紫	灰	白
色記号	BK	BN	R	O	Y	GR	BL	V	GY	W

## 絶縁体材質と導体材質の組み合わせ表

絶縁体材質	PTFE	PFA	FEP	ETFE
導体材質	SA, NA*	SA, NA	SA, TA	TA

\*NAは素線径1.2mmまでとなります。

## 定格電圧 600V 2本燃

カタログ番号				導体			絶縁体		撚り合せ		SA 導体抵抗 20℃、最大 Ω/㎏	TA, NA 導体抵抗 20℃、最大 Ω/㎏	試験電圧 AC V・1分	絶縁抵抗 最小 MΩ・㎏
絶縁体	絶縁体	絶縁体	絶縁体	構成	外径	計算 断面積 mm <sup>2</sup>	厚さ	外径	外径	ピッチ				
PTFE	PFA	FEP	ETFE	本/mm	mm A		mm	mm B	mm C	mm				
AT05A010	AA20A010	AF08A010	AE11A010	1/0.20	0.20	0.031	0.25	0.70	1.40	18	594	626	2000	1500
AT05A020	AA20A020	AF08A020	AE11A020	1/0.26	0.26	0.053	0.25	0.76	1.52	19	352	366	2000	1500
AT05A030	AA20A030	AF08A030	AE11A030	1/0.32	0.32	0.080	0.3	0.92	1.84	23	230	242	2000	1500
AT05A040	AA20A040	AF08A040	AE11A040	1/0.40	0.40	0.126	0.3	1.00	2.00	25	147	155	2000	1500
AT05A050	AA20A050	AF08A050	AE11A050	1/0.45	0.45	0.159	0.3	1.05	2.10	26	116	123	2000	1500
AT05A060	AA20A060	AF08A060	AE11A060	1/0.50	0.50	0.196	0.3	1.10	2.20	28	93.1	97.0	2000	1500
AT05A070	AA20A070	AF08A070	AE11A070	1/0.60	0.60	0.283	0.3	1.20	2.40	30	64.7	67.4	2000	1500
AT05A080	AA20A080	AF08A080	AE11A080	1/0.80	0.80	0.503	0.3	1.40	2.80	35	36.4	38.0	2000	1500
AT05A090	AA20A090	AF08A090	AE11A090	1/1.0	1.0	0.785	0.3	1.6	3.2	40	23.3	24.3	2000	1500
AT05A100	AA20A100	AF08A100	AE11A100	1/1.2	1.2	1.131	0.3	1.8	3.6	45	16.1	16.8	2000	1500
AT05A110	AA20A110	AF08A110	AE11A110	1/1.4	1.4	1.539	0.3	2.0	4.0	50	11.8	12.4	2000	1500
AT05A120	AA20A120	AF08A120	AE11A120	1/1.6	1.6	2.011	0.3	2.2	4.4	55	9.10	9.48	2000	1500
AT05A130	AA20A130	AF08A130	AE11A130	1/1.8	1.8	2.545	0.3	2.4	4.8	60	7.19	7.49	2000	1500
AT05B010	AA20B010	AF08B010	AE11B010	7/0.08	0.24	0.035	0.25	0.74	1.48	19	541	576	2000	1500
AT05B020	AA20B020	AF08B020	AE11B020	7/0.10	0.30	0.055	0.25	0.80	1.60	20	346	365	2000	1500
AT05B030	AA20B030	AF08B030	AE11B030	7/0.12	0.36	0.079	0.25	0.86	1.72	22	241	253	2000	1500
AT05B040	AA20B040	AF08B040	AE11B040	7/0.16	0.48	0.141	0.25	0.98	1.96	25	136	143	2000	1500
AT05B050	AA20B050	AF08B050	AE11B050	7/0.20	0.60	0.220	0.25	1.10	2.20	28	86.5	91.2	2000	1500
AT05B060	AA20B060	AF08B060	AE11B060	12/0.18	0.72	0.305	0.25	1.22	2.44	31	62.3	65.7	2000	1500
AT05B070	AA20B070	AF08B070	AE11B070	7/0.26	0.78	0.372	0.25	1.28	2.56	32	51.2	53.5	2000	1500
AT05B080	AA20B080	AF08B080	AE11B080	19/0.18	0.90	0.483	0.25	1.40	2.80	35	39.4	41.5	2000	1500
AT05B090	AA20B090	AF08B090	AE11B090	7/0.32	0.96	0.563	0.25	1.46	2.92	37	33.4	35.3	2000	1500
AT05B100	AA20B100	AF08B100	AE11B100	30/0.18	1.1	0.764	0.3	1.7	3.4	43	24.9	26.3	2000	1500
AT05B110	AA20B110	AF08B110	AE11B110	50/0.18	1.5	1.273	0.3	2.1	4.2	53	15.0	15.8	2000	1500
AT05B120	AA20B120	AF08B120	AE11B120	37/0.26	1.8	1.964	0.3	2.4	4.8	60	9.69	10.1	2000	1500
AT05B130	AA20B130	AF08B130	AE11B130	45/0.32	2.5	3.619	0.3	3.1	6.2	78	5.19	5.48	2000	1500
AT05B140	AA20B140	AF08B140	AE11B140	35/0.45	3.1	5.565	0.3	3.7	7.4	93	3.38	3.57	2000	1500

最低受注数量：100m

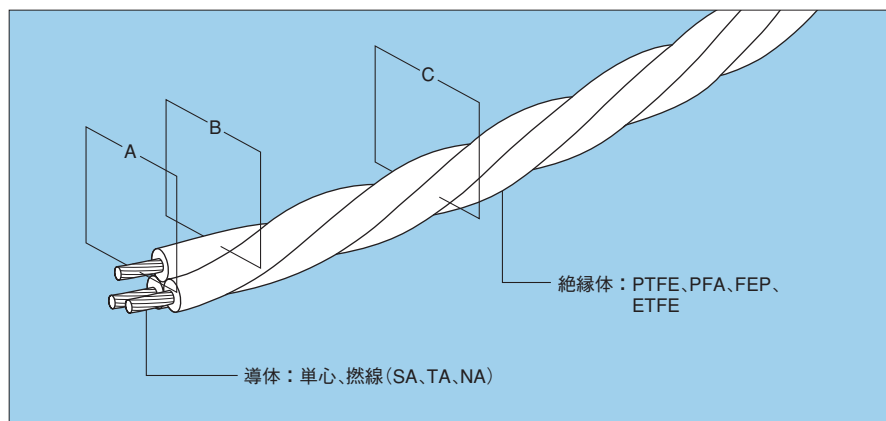
## 定格電圧 1000V 2本燃

カタログ番号				導体			絶縁体		撚り合せ		SA 導体抵抗 20℃、最大 Ω/㎏	TA, NA 導体抵抗 20℃、最大 Ω/㎏	試験電圧 AC V・1分	絶縁抵抗 最小 MΩ・㎏
絶縁体	絶縁体	絶縁体	絶縁体	構成	外径	計算 断面積 mm <sup>2</sup>	厚さ	外径	外径	ピッチ				
PTFE	PFA	FEP	ETFE	本/mm	mm A		mm	mm B	mm C	mm				
AT06A010	AA21A010	AF09A010	AE12A010	1/0.20	0.20	0.031	0.4	1.00	2.00	25	594	626	3000	1500
AT06A020	AA21A020	AF09A020	AE12A020	1/0.26	0.26	0.053	0.4	1.06	2.12	27	352	366	3000	1500
AT06A030	AA21A030	AF09A030	AE12A030	1/0.32	0.32	0.080	0.4	1.12	2.24	28	230	242	3000	1500
AT06A040	AA21A040	AF09A040	AE12A040	1/0.40	0.40	0.126	0.4	1.20	2.40	30	147	155	3000	1500
AT06A050	AA21A050	AF09A050	AE12A050	1/0.45	0.45	0.159	0.4	1.25	2.50	31	116	123	3000	1500
AT06A060	AA21A060	AF09A060	AE12A060	1/0.50	0.50	0.199	0.4	1.30	2.60	33	93.1	97.0	3000	1500
AT06A070	AA21A070	AF09A070	AE12A070	1/0.60	0.60	0.283	0.4	1.40	2.80	35	64.7	67.4	3000	1500
AT06A080	AA21A080	AF09A080	AE12A080	1/0.80	0.80	0.503	0.4	1.60	3.20	40	36.4	38.0	3000	1500
AT06A090	AA21A090	AF09A090	AE12A090	1/1.0	1.0	0.785	0.4	1.8	3.6	45	23.3	24.3	3000	1500
AT06A100	AA21A100	AF09A100	AE12A100	1/1.2	1.2	1.131	0.4	2.0	4.0	50	16.1	16.8	3000	1500
AT06A110	AA21A110	AF09A110	AE12A110	1/1.4	1.4	1.539	0.4	2.2	4.4	55	11.8	12.4	3000	1500
AT06A120	AA21A120	AF09A120	AE12A120	1/1.6	1.6	2.011	0.4	2.4	4.8	60	9.10	9.48	3000	1500
AT06A130	AA21A130	AF09A130	AE12A130	1/1.8	1.8	2.545	0.4	2.6	5.2	65	7.19	7.49	3000	1500
AT06B010	AA21B010	AF09B010	AE12B010	7/0.08	0.24	0.035	0.4	1.04	2.08	26	541	576	3000	1500
AT06B020	AA21B020	AF09B020	AE12B020	7/0.10	0.30	0.055	0.4	1.10	2.20	28	346	365	3000	1500
AT06B030	AA21B030	AF09B030	AE12B030	7/0.12	0.36	0.079	0.4	1.16	2.32	29	241	253	3000	1500
AT06B040	AA21B040	AF09B040	AE12B040	7/0.16	0.48	0.141	0.4	1.28	2.56	32	136	143	3000	1500
AT06B050	AA21B050	AF09B050	AE12B050	7/0.20	0.60	0.220	0.4	1.40	2.80	35	86.5	91.2	3000	1500
AT06B060	AA21B060	AF09B060	AE12B060	12/0.18	0.72	0.305	0.4	1.52	3.04	38	62.3	65.7	3000	1500
AT06B070	AA21B070	AF09B070	AE12B070	7/0.26	0.78	0.372	0.4	1.58	3.16	40	51.2	53.5	3000	1500
AT06B080	AA21B080	AF09B080	AE12B080	19/0.18	0.90	0.483	0.4	1.70	3.40	43	39.4	41.5	3000	1500
AT06B090	AA21B090	AF09B090	AE12B090	7/0.32	0.96	0.563	0.4	1.76	3.52	44	33.4	35.3	3000	1500
AT06B100	AA21B100	AF09B100	AE12B100	30/0.18	1.1	0.764	0.4	1.9	3.8	48	24.9	26.3	3000	1500
AT06B110	AA21B110	AF09B110	AE12B110	50/0.18	1.5	1.273	0.4	2.3	4.6	58	15.0	15.8	3000	1500
AT06B120	AA21B120	AF09B120	AE12B120	37/0.26	1.8	1.964	0.4	2.6	5.2	65	9.69	10.1	3000	1500
AT06B130	AA21B130	AF09B130	AE12B130	45/0.32	2.5	3.619	0.4	3.3	6.6	83	5.19	5.48	3000	1500
AT06B140	AA21B140	AF09B140	AE12B140	35/0.45	3.1	5.565	0.4	3.9	7.8	98	3.38	3.57	3000	1500

最低受注数量：100m



## ●機器配線用3本撚ジュンフロン電線 (PTFE、PFA、FEP、ETFE)



定格電圧 250V 3本撚

カタログ番号				導体			絶縁体		撚り合せ		SA 導体抵抗 20℃、最大 Ω/km	TA、NA 導体抵抗 20℃、最大 Ω/km	試験電圧 AC V/分	絶縁抵抗 20℃、最小 MΩ・km
絶縁体	絶縁体	絶縁体	絶縁体	構成	外径	計算 断面積 mm <sup>2</sup>	厚さ	外径	外径	ピッチ				
PTFE	PFA	FEP	ETFE	本/mm	mm A	mm <sup>2</sup>	mm	mm B	mm C	mm				
AT07A010	AA22A010	AF10A010	AE13A010	1/0.16	0.16	0.020	0.12	0.40	0.86	12	928	978	1500	1500
AT07A020	AA22A020	AF10A020	AE13A020	1/0.20	0.20	0.031	0.15	0.50	1.08	14	594	626	1500	1500
AT07A030	AA22A030	AF10A030	AE13A030	1/0.26	0.26	0.053	0.15	0.56	1.21	16	352	366	1500	1500
AT07A040	AA22A040	AF10A040	AE13A040	1/0.32	0.32	0.080	0.2	0.72	1.55	21	230	242	1500	1500
AT07A050	AA22A050	AF10A050	AE13A050	1/0.40	0.40	0.126	0.2	0.80	1.72	23	147	155	1500	1500
AT07A060	AA22A060	AF10A060	AE13A060	1/0.45	0.45	0.159	0.2	0.85	1.83	25	116	122	1500	1500
AT07A070	AA22A070	AF10A070	AE13A070	1/0.50	0.50	0.196	0.2	0.90	1.94	26	93.1	97.0	1500	1500
AT07A080	AA22A080	AF10A080	AE13A080	1/0.60	0.60	0.283	0.2	1.00	2.16	29	64.7	67.4	1500	1500
AT07A090	AA22A090	AF10A090	AE13A090	1/0.80	0.80	0.503	0.2	1.20	2.59	35	36.4	37.9	1500	1500
AT07A100	AA22A100	AF10A100	AE13A100	1/1.0	1.0	0.785	0.2	1.4	3.0	40	23.3	24.3	1500	1500
AT07A110	AA22A110	AF10A110	AE13A110	1/1.2	1.2	1.131	0.2	1.6	3.4	46	16.1	16.8	1500	1500
AT07A120	AA22A120	AF10A120	AE13A120	1/1.4	1.4	1.539	0.2	1.8	3.9	52	11.8	12.3	1500	1500
AT07A130	AA22A130	AF10A130	AE13A130	1/1.6	1.6	2.011	0.2	2.0	4.3	58	9.10	9.48	1500	1500
AT07A140	AA22A140	AF10A140	AE13A140	1/1.8	1.8	2.545	0.2	2.2	4.7	64	7.19	7.49	1500	1500
AT07B010	AA22B010	AF10B010	AE13B010	7/0.08	0.24	0.035	0.15	0.54	1.16	16	541	576	1500	1500
AT07B020	AA22B020	AF10B020	AE13B020	7/0.10	0.30	0.055	0.15	0.60	1.29	17	346	365	1500	1500
AT07B030	AA22B030	AF10B030	AE13B030	7/0.12	0.36	0.079	0.15	0.66	1.42	19	241	253	1500	1500
AT07B040	AA22B040	AF10B040	AE13B040	7/0.16	0.48	0.141	0.15	0.78	1.68	23	136	143	1500	1500
AT07B050	AA22B050	AF10B050	AE13B050	7/0.20	0.60	0.220	0.15	0.90	1.94	26	86.5	91.2	1500	1500
AT07B060	AA22B060	AF10B060	AE13B060	12/0.18	0.72	0.305	0.15	1.02	2.20	29	62.3	65.7	1500	1500
AT07B070	AA22B070	AF10B070	AE13B070	7/0.26	0.78	0.372	0.15	1.08	2.33	31	51.2	53.4	1500	1500
AT07B080	AA22B080	AF10B080	AE13B080	19/0.18	0.90	0.483	0.15	1.20	2.59	35	39.4	41.5	1500	1500
AT07B090	AA22B090	AF10B090	AE13B090	7/0.32	0.96	0.563	0.15	1.26	2.72	36	33.4	35.3	1500	1500
AT07B100	AA22B100	AF10B100	AE13B100	30/0.18	1.1	0.764	0.2	1.5	3.2	43	24.9	26.3	1500	1500
AT07B110	AA22B110	AF10B110	AE13B110	50/0.18	1.5	1.273	0.2	1.9	4.1	55	15.0	15.8	1500	1500

最低受注数量：100m

## 色別表

色	黒	茶	赤	橙	黄	緑	青	紫	灰	白
色記号	BK	BN	R	O	Y	GR	BL	V	GY	W

## 絶縁体材質と導体材質の組み合わせ表

絶縁体材質	PTFE	PFA	FEP	ETFE
導体材質	SA,NA*	SA,NA	SA,TA	TA

\*NAは素線径1.2mmまでとなります。

## 定格電圧 600V 3本燃

カタログ番号				導体			絶縁体		撚り合せ		SA 導体抵抗 20℃、最大 Ω/㎏	TA, NA 導体抵抗 20℃、最大 Ω/㎏	試験電圧 AC V/分	絶縁抵抗 20℃、最小 MΩ・㎏
絶縁体	絶縁体	絶縁体	絶縁体	構成	外径	計算 断面積 mm <sup>2</sup>	厚さ	外径	外径	ピッチ				
PTFE	PFA	FEP	ETFE	本/mm	mm A		mm	mm B	mm C	mm				
AT08A010	AA23A010	AF11A010	AE14A010	1/0.20	0.20	0.031	0.25	0.70	1.51	20	594	626	2000	1500
AT08A020	AA23A020	AF11A020	AE14A020	1/0.26	0.26	0.063	0.25	0.76	1.64	22	352	366	2000	1500
AT08A030	AA23A030	AF11A030	AE14A030	1/0.32	0.32	0.080	0.3	0.92	1.98	27	230	242	2000	1500
AT08A040	AA23A040	AF11A040	AE14A040	1/0.40	0.40	0.126	0.3	1.00	2.16	29	147	155	2000	1500
AT08A050	AA23A050	AF11A050	AE14A050	1/0.45	0.45	0.159	0.3	1.05	2.26	30	116	122	2000	1500
AT08A060	AA23A060	AF11A060	AE14A060	1/0.50	0.50	0.196	0.3	1.10	2.37	32	93.1	97.0	2000	1500
AT08A070	AA23A070	AF11A070	AE14A070	1/0.60	0.60	0.283	0.3	1.20	2.59	35	64.7	67.4	2000	1500
AT08A080	AA23A080	AF11A080	AE14A080	1/0.80	0.80	0.503	0.3	1.40	3.02	40	36.4	37.9	2000	1500
AT08A090	AA23A090	AF11A090	AE14A090	1/1.0	1.0	0.785	0.3	1.6	3.4	46	23.3	24.3	2000	1500
AT08A100	AA23A100	AF11A100	AE14A100	1/1.2	1.2	1.131	0.3	1.8	3.9	52	16.1	16.8	2000	1500
AT08A110	AA23A110	AF11A110	AE14A110	1/1.4	1.4	1.539	0.3	2.0	4.3	58	11.8	12.3	2000	1500
AT08A120	AA23A120	AF11A120	AE14A120	1/1.6	1.6	2.011	0.3	2.2	4.7	64	9.10	9.48	2000	1500
AT08A130	AA23A130	AF11A130	AE14A130	1/1.8	1.8	2.545	0.3	2.4	5.2	69	7.19	7.49	2000	1500
AT08B010	AA23B010	AF11B010	AE14B010	7/0.08	0.24	0.035	0.25	0.74	1.59	21	541	576	2000	1500
AT08B020	AA23B020	AF11B020	AE14B020	7/0.10	0.30	0.055	0.25	0.80	1.72	23	346	365	2000	1500
AT08B030	AA23B030	AF11B030	AE14B030	7/0.12	0.36	0.079	0.25	0.86	1.85	25	241	253	2000	1500
AT08B040	AA23B040	AF11B040	AE14B040	7/0.16	0.48	0.141	0.25	0.98	2.11	28	136	143	2000	1500
AT08B050	AA23B050	AF11B050	AE14B050	7/0.20	0.60	0.220	0.25	1.10	2.37	32	86.5	91.2	2000	1500
AT08B060	AA23B060	AF11B060	AE14B060	12/0.18	0.72	0.305	0.25	1.22	2.63	35	62.3	65.7	2000	1500
AT08B070	AA23B070	AF11B070	AE14B070	7/0.26	0.78	0.372	0.25	1.28	2.76	37	51.2	53.4	2000	1500
AT08B080	AA23B080	AF11B080	AE14B080	19/0.18	0.90	0.483	0.25	1.40	3.02	40	39.4	41.5	2000	1500
AT08B090	AA23B090	AF11B090	AE14B090	7/0.32	0.96	0.563	0.25	1.46	3.15	42	33.4	35.3	2000	1500
AT08B100	AA23B100	AF11B100	AE14B100	30/0.18	1.1	0.764	0.3	1.7	3.7	49	24.9	26.3	2000	1500
AT08B110	AA23B110	AF11B110	AE14B110	50/0.18	1.5	1.273	0.3	2.1	4.5	61	15.0	15.8	2000	1500
AT08B120	AA23B120	AF11B120	AE14B120	37/0.26	1.8	1.964	0.3	2.4	5.2	69	9.69	10.1	2000	1500
AT08B130	AA23B130	AF11B130	AE14B130	45/0.32	2.5	3.619	0.3	3.1	6.7	90	5.19	5.48	2000	1500
AT08B140	AA23B140	AF11B140	AE14B140	35/0.45	3.1	5.565	0.3	3.7	8.0	107	3.38	3.57	2000	1500

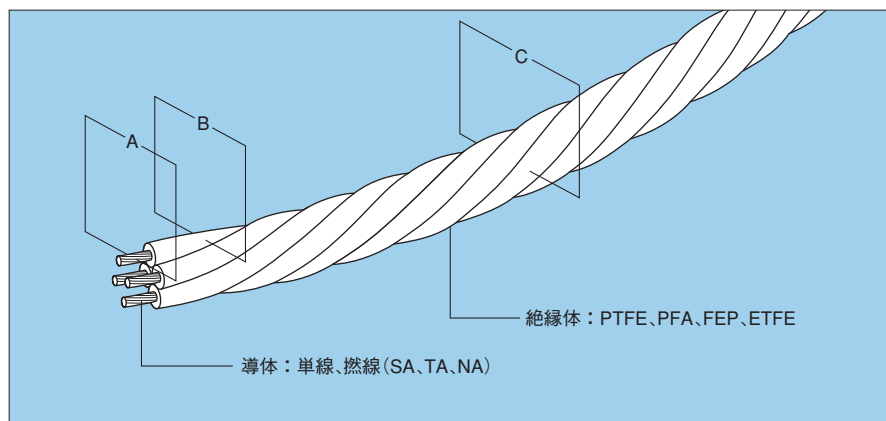
最低受注数量：100m

## 定格電圧 1000V 3本燃

カタログ番号				導体			絶縁体		撚り合せ		SA 導体抵抗 20℃、最大 Ω/㎏	TA, NA 導体抵抗 20℃、最大 Ω/㎏	試験電圧 AC V/分	絶縁抵抗 20℃、最小 MΩ・㎏
絶縁体	絶縁体	絶縁体	絶縁体	構成	外径	計算 断面積 mm <sup>2</sup>	厚さ	外径	外径	ピッチ				
PTFE	PFA	FEP	ETFE	本/mm	mm A		mm	mm B	mm C	mm				
AT09A010	AA24A010	AF12A010	AE15A010	1/0.20	0.20	0.031	0.4	1.00	2.16	29	594	626	3000	1500
AT09A020	AA24A020	AF12A020	AE15A020	1/0.26	0.26	0.053	0.4	1.06	2.28	31	352	366	3000	1500
AT09A030	AA24A030	AF12A030	AE15A030	1/0.32	0.32	0.080	0.4	1.12	2.41	32	230	242	3000	1500
AT09A040	AA24A040	AF12A040	AE15A040	1/0.40	0.40	0.126	0.4	1.20	2.59	35	147	155	3000	1500
AT09A050	AA24A050	AF12A050	AE15A050	1/0.45	0.45	0.159	0.4	1.25	2.69	36	116	122	3000	1500
AT09A060	AA24A060	AF12A060	AE15A060	1/0.50	0.50	0.196	0.4	1.30	2.80	38	93.1	97.0	3000	1500
AT09A070	AA24A070	AF12A070	AE15A070	1/0.60	0.60	0.283	0.4	1.40	3.02	40	64.7	67.4	3000	1500
AT09A080	AA24A080	AF12A080	AE15A080	1/0.80	0.80	0.503	0.4	1.60	3.45	46	36.4	37.9	3000	1500
AT09A090	AA24A090	AF12A090	AE15A090	1/1.0	1.0	0.785	0.4	1.8	3.9	52	23.3	24.3	3000	1500
AT09A100	AA24A100	AF12A100	AE15A100	1/1.2	1.2	1.131	0.4	2.0	4.3	58	16.1	16.8	3000	1500
AT09A110	AA24A110	AF12A110	AE15A110	1/1.4	1.4	1.539	0.4	2.2	4.7	64	11.8	12.3	3000	1500
AT09A120	AA24A120	AF12A120	AE15A120	1/1.6	1.6	2.011	0.4	2.4	5.2	69	9.10	9.48	3000	1500
AT09A130	AA24A130	AF12A130	AE15A130	1/1.8	1.8	2.545	0.4	2.6	5.6	75	7.19	7.49	3000	1500
AT09B010	AA24B010	AF12B010	AE15B010	7/0.08	0.24	0.035	0.4	1.04	2.24	30	541	576	3000	1500
AT09B020	AA24B020	AF12B020	AE15B020	7/0.10	0.30	0.055	0.4	1.10	2.37	32	346	365	3000	1500
AT09B030	AA24B030	AF12B030	AE15B030	7/0.12	0.36	0.079	0.4	1.16	2.50	33	241	253	3000	1500
AT09B040	AA24B040	AF12B040	AE15B040	7/0.16	0.48	0.141	0.4	1.28	2.76	37	136	143	3000	1500
AT09B050	AA24B050	AF12B050	AE15B050	7/0.20	0.60	0.220	0.4	1.40	3.02	40	86.5	91.2	3000	1500
AT09B060	AA24B060	AF12B060	AE15B060	12/0.18	0.72	0.305	0.4	1.52	3.28	44	62.3	65.7	3000	1500
AT09B070	AA24B070	AF12B070	AE15B070	7/0.26	0.78	0.372	0.4	1.58	3.41	46	51.2	53.4	3000	1500
AT09B080	AA24B080	AF12B080	AE15B080	19/0.18	0.90	0.483	0.4	1.70	3.66	49	39.4	41.5	3000	1500
AT09B090	AA24B090	AF12B090	AE15B090	7/0.32	0.96	0.563	0.4	1.76	3.79	51	33.4	35.3	3000	1500
AT09B100	AA24B100	AF12B100	AE15B100	30/0.18	1.1	0.764	0.4	1.9	4.1	55	24.9	26.3	3000	1500
AT09B110	AA24B110	AF12B110	AE15B110	50/0.18	1.5	1.273	0.4	2.3	5.0	66	15.0	15.8	3000	1500
AT09B120	AA24B120	AF12B120	AE15B120	37/0.26	1.8	1.964	0.4	2.6	5.6	75	9.69	10.1	3000	1500
AT09B130	AA24B130	AF12B130	AE15B130	45/0.32	2.5	3.619	0.4	3.3	7.1	95	5.19	5.48	3000	1500
AT09B140	AA24B140	AF12B140	AE15B140	35/0.45	3.1	5.565	0.4	3.9	8.4	113	3.38	3.57	3000	1500

最低受注数量：100m

## ●機器配線用4本撚ジュンフロン電線 (PTFE、PFA、FEP、ETFE)



定格電圧 250V 4本撚

カタログ番号				導体			絶縁体		撚り合せ		SA 導体抵抗 20℃、最大 Ω/km	TA、NA 導体抵抗 20℃、最大 Ω/km	試験電圧 AC V/分	絶縁抵抗 20℃、最小 MΩ・km
絶縁体	絶縁体	絶縁体	絶縁体	構成	外径	計算 断面積 mm <sup>2</sup>	厚さ	外径	外径	ピッチ				
PTFE	PFA	FEP	ETFE	本/mm	mm A		mm	mm B	mm C	mm				
AT10A010	AA25A010	AF13A010	AE16A010	1/0.16	0.16	0.020	0.12	0.40	0.97	14	928	978	1500	1500
AT10A020	AA25A020	AF13A020	AE16A020	1/0.20	0.20	0.031	0.15	0.50	1.21	18	594	626	1500	1500
AT10A030	AA25A030	AF13A030	AE16A030	1/0.26	0.26	0.053	0.15	0.56	1.35	20	352	366	1500	1500
AT10A040	AA25A040	AF13A040	AE16A040	1/0.32	0.32	0.080	0.2	0.72	1.74	25	230	242	1500	1500
AT10A050	AA25A050	AF13A050	AE16A050	1/0.40	0.40	0.126	0.2	0.80	1.93	28	147	155	1500	1500
AT10A060	AA25A060	AF13A060	AE16A060	1/0.45	0.45	0.159	0.2	0.85	2.05	30	116	122	1500	1500
AT10A070	AA25A070	AF13A070	AE16A070	1/0.50	0.50	0.196	0.2	0.90	2.17	32	93.1	97.0	1500	1500
AT10A080	AA25A080	AF13A080	AE16A080	1/0.60	0.60	0.283	0.2	1.00	2.41	35	64.7	67.4	1500	1500
AT10A090	AA25A090	AF13A090	AE16A090	1/0.80	0.80	0.503	0.2	1.20	2.90	42	36.4	37.9	1500	1500
AT10A100	AA25A100	AF13A100	AE16A100	1/1.0	1.0	0.785	0.2	1.4	3.38	49	23.3	24.3	1500	1500
AT10A110	AA25A110	AF13A110	AE16A110	1/1.2	1.2	1.131	0.2	1.6	3.86	57	16.1	16.7	1500	1500
AT10A120	AA25A120	AF13A120	AE16A120	1/1.4	1.4	1.539	0.2	1.8	4.35	64	11.8	12.3	1500	1500
AT10A130	AA25A130	AF13A130	AE16A130	1/1.6	1.6	2.011	0.2	2.0	4.83	71	9.10	9.48	1500	1500
AT10A140	AA25A140	AF13A140	AE16A140	1/1.8	1.8	2.545	0.2	2.2	5.31	78	7.19	7.49	1500	1500
AT10B010	AA25B010	AF13B010	AE16B010	7/0.08	0.24	0.035	0.15	0.54	1.30	19	541	576	1500	1500
AT10B020	AA25B020	AF13B020	AE16B020	7/0.10	0.30	0.055	0.15	0.60	1.45	21	346	365	1500	1500
AT10B030	AA25B030	AF13B030	AE16B030	7/0.12	0.36	0.079	0.15	0.66	1.59	23	241	253	1500	1500
AT10B040	AA25B040	AF13B040	AE16B040	7/0.16	0.48	0.141	0.15	0.78	1.88	28	136	143	1500	1500
AT10B050	AA25B050	AF13B050	AE16B050	7/0.20	0.60	0.220	0.15	0.90	2.17	32	86.5	91.2	1500	1500
AT10B060	AA25B060	AF13B060	AE16B060	12/0.18	0.72	0.305	0.15	1.02	2.46	36	62.3	65.7	1500	1500
AT10B070	AA25B070	AF13B070	AE16B070	7/0.26	0.78	0.372	0.15	1.08	2.61	38	51.2	53.4	1500	1500
AT10B080	AA25B080	AF13B080	AE16B080	19/0.18	0.90	0.483	0.15	1.20	2.90	42	39.4	41.5	1500	1500
AT10B090	AA25B090	AF13B090	AE16B090	7/0.32	0.96	0.563	0.15	1.26	3.04	45	33.4	35.3	1500	1500
AT10B100	AA25B100	AF13B100	AE16B100	30/0.18	1.1	0.764	0.2	1.5	3.6	53	24.9	26.3	1500	1500
AT10B110	AA25B110	AF13B110	AE16B110	50/0.18	1.5	1.273	0.2	1.9	4.6	67	15.0	15.8	1500	1500

最低受注数量：100m

## 色別表

色	黒	茶	赤	橙	黄	緑	青	紫	灰	白
色記号	BK	BN	R	O	Y	GR	BL	V	GY	W

## 絶縁体材質と導体材質の組み合わせ表

絶縁体材質	PTFE	PFA	FEP	ETFE
導体材質	SA,NA*	SA,NA	SA,TA	TA

\*NAは素線径1.2mmまでとなります。



## 定格電圧 600V 4本燃

カタログ番号				導体			絶縁体		撚り合せ		SA 導体抵抗 20℃、最大 Ω/km	TA, NA 導体抵抗 20℃、最大 Ω/km	試験電圧 AC V/分	絶縁抵抗 20℃、最小 MΩ・km
絶縁体	絶縁体	絶縁体	絶縁体	構成	外径	計算 断面積 mm <sup>2</sup>	厚さ	外径	外径	ピッチ				
PTFE	PFA	FEP	ETFE	本/mm	mm A		mm	mm B	mm C	mm				
AT11A010	AA26A010	AF14A010	AE17A010	1/0.20	0.20	0.031	0.25	0.70	1.69	25	594	626	2000	1500
AT11A020	AA26A020	AF14A020	AE17A020	1/0.26	0.26	0.053	0.25	0.76	1.83	27	352	366	2000	1500
AT11A030	AA26A030	AF14A030	AE17A030	1/0.32	0.32	0.080	0.3	0.92	2.22	33	230	242	2000	1500
AT11A040	AA26A040	AF14A040	AE17A040	1/0.40	0.40	0.126	0.3	1.00	2.41	35	147	155	2000	1500
AT11A050	AA26A050	AF14A050	AE17A050	1/0.45	0.45	0.159	0.3	1.05	2.53	37	116	122	2000	1500
AT11A060	AA26A060	AF14A060	AE17A060	1/0.50	0.50	0.196	0.3	1.10	2.66	39	93.1	97.0	2000	1500
AT11A070	AA26A070	AF14A070	AE17A070	1/0.60	0.60	0.283	0.3	1.20	2.90	42	64.7	67.4	2000	1500
AT11A080	AA26A080	AF14A080	AE17A080	1/0.80	0.80	0.503	0.3	1.40	3.38	49	36.4	37.9	2000	1500
AT11A090	AA26A090	AF14A090	AE17A090	1/1.0	1.0	0.785	0.3	1.6	3.9	57	23.3	24.3	2000	1500
AT11A100	AA26A100	AF14A100	AE17A100	1/1.2	1.2	1.131	0.3	1.8	4.3	64	16.1	16.8	2000	1500
AT11A110	AA26A110	AF14A110	AE17A110	1/1.4	1.4	1.539	0.3	2.0	4.8	71	11.8	12.3	2000	1500
AT11A120	AA26A120	AF14A120	AE17A120	1/1.6	1.6	2.011	0.3	2.2	5.3	78	9.10	9.48	2000	1500
AT11A130	AA26A130	AF14A130	AE17A130	1/1.8	1.8	2.545	0.3	2.4	5.8	85	7.19	7.49	2000	1500
AT11B010	AA26B010	AF14B010	AE17B010	7/0.08	0.24	0.035	0.25	0.74	1.79	26	541	576	2000	1500
AT11B020	AA26B020	AF14B020	AE17B020	7/0.10	0.30	0.055	0.25	0.80	1.93	28	346	365	2000	1500
AT11B030	AA26B030	AF14B030	AE17B030	7/0.12	0.36	0.079	0.25	0.86	2.08	30	241	253	2000	1500
AT11B040	AA26B040	AF14B040	AE17B040	7/0.16	0.48	0.141	0.25	0.98	2.37	35	136	143	2000	1500
AT11B050	AA26B050	AF14B050	AE17B050	7/0.20	0.60	0.220	0.25	1.10	2.41	39	86.5	91.2	2000	1500
AT11B060	AA26B060	AF14B060	AE17B060	12/0.18	0.72	0.305	0.25	1.22	2.95	43	62.3	65.7	2000	1500
AT11B070	AA26B070	AF14B070	AE17B070	7/0.26	0.78	0.372	0.25	1.28	3.09	45	51.2	53.4	2000	1500
AT11B080	AA26B080	AF14B080	AE17B080	19/0.18	0.90	0.483	0.25	1.40	3.38	49	39.4	41.5	2000	1500
AT11B090	AA26B090	AF14B090	AE17B090	7/0.32	0.96	0.563	0.25	1.46	3.52	52	33.4	35.3	2000	1500
AT11B100	AA26B100	AF14B100	AE17B100	30/0.18	1.1	0.764	0.3	1.7	4.1	60	24.9	26.3	2000	1500
AT11B110	AA26B110	AF14B110	AE17B110	50/0.18	1.5	1.273	0.3	2.1	5.1	74	15.0	15.8	2000	1500
AT11B120	AA26B120	AF14B120	AE17B120	37/0.26	1.8	1.964	0.3	2.4	5.8	85	9.69	10.1	2000	1500
AT11B130	AA26B130	AF14B130	AE17B130	45/0.32	2.5	3.619	0.3	3.1	7.5	110	5.19	5.48	2000	1500
AT11B140	AA26B140	AF14B140	AE17B140	35/0.45	3.1	5.565	0.3	3.7	8.9	131	3.38	3.57	2000	1500

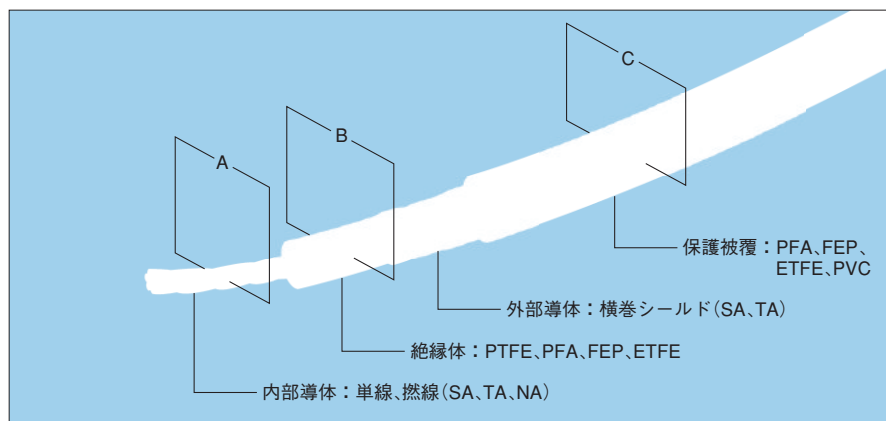
最低受注数量：100m

## 定格電圧 1000V 4本燃

カタログ番号				導体			絶縁体		撚り合せ		SA 導体抵抗 20℃、最大 Ω/km	TA, NA 導体抵抗 20℃、最大 Ω/km	試験電圧 AC V/分	絶縁抵抗 20℃、最小 MΩ・km
絶縁体	絶縁体	絶縁体	絶縁体	構成	外径	計算 断面積 mm <sup>2</sup>	厚さ	外径	外径	ピッチ				
PTFE	PFA	FEP	ETFE	本/mm	mm A		mm	mm B	mm C	mm				
AT12A010	AA27A010	AF15A010	AE18A010	1/0.20	0.20	0.031	0.4	1.00	2.41	35	594	626	3000	1500
AT12A020	AA27A020	AF15A020	AE18A020	1/0.26	0.26	0.053	0.4	1.06	2.56	37	352	366	3000	1500
AT12A030	AA27A030	AF15A030	AE18A030	1/0.32	0.32	0.080	0.4	1.12	2.70	40	230	242	3000	1500
AT12A040	AA27A040	AF15A040	AE18A040	1/0.40	0.40	0.126	0.4	1.20	2.90	42	147	155	3000	1500
AT12A050	AA27A050	AF15A050	AE18A050	1/0.45	0.45	0.159	0.4	1.25	3.02	44	116	122	3000	1500
AT12A060	AA27A060	AF15A060	AE18A060	1/0.50	0.50	0.196	0.4	1.30	3.14	46	93.1	97.0	3000	1500
AT12A070	AA27A070	AF15A070	AE18A070	1/0.60	0.60	0.283	0.4	1.40	3.38	49	64.7	67.4	3000	1500
AT12A080	AA27A080	AF15A080	AE18A080	1/0.80	0.80	0.503	0.4	1.60	3.86	57	36.4	37.9	3000	1500
AT12A090	AA27A090	AF15A090	AE18A090	1/1.0	1.0	0.785	0.4	1.8	4.4	64	23.3	24.3	3000	1500
AT12A100	AA27A100	AF15A100	AE18A100	1/1.2	1.2	1.131	0.4	2.0	4.8	71	16.1	16.8	3000	1500
AT12A110	AA27A110	AF15A110	AE18A110	1/1.4	1.4	1.539	0.4	2.2	5.3	78	11.8	12.3	3000	1500
AT12A120	AA27A120	AF15A120	AE18A120	1/1.6	1.6	2.011	0.4	2.4	5.8	85	9.10	9.48	3000	1500
AT12A130	AA27A130	AF15A130	AE18A130	1/1.8	1.8	2.545	0.4	2.6	6.3	92	7.19	7.49	3000	1500
AT12B010	AA27B010	AF15B010	AE18B010	7/0.08	0.24	0.035	0.4	1.04	2.51	37	541	576	3000	1500
AT12B020	AA27B020	AF15B020	AE18B020	7/0.10	0.30	0.055	0.4	1.10	2.66	39	346	365	3000	1500
AT12B030	AA27B030	AF15B030	AE18B030	7/0.12	0.36	0.079	0.4	1.16	2.80	41	241	253	3000	1500
AT12B040	AA27B040	AF15B040	AE18B040	7/0.16	0.48	0.141	0.4	1.28	3.09	45	136	143	3000	1500
AT12B050	AA27B050	AF15B050	AE18B050	7/0.20	0.60	0.220	0.4	1.40	3.38	49	86.5	91.2	3000	1500
AT12B060	AA27B060	AF15B060	AE18B060	12/0.18	0.72	0.305	0.4	1.52	3.67	54	62.3	65.7	3000	1500
AT12B070	AA27B070	AF15B070	AE18B070	7/0.26	0.78	0.372	0.4	1.58	3.81	56	51.2	53.4	3000	1500
AT12B080	AA27B080	AF15B080	AE18B080	19/0.18	0.90	0.483	0.4	1.70	4.10	60	39.4	41.5	3000	1500
AT12B090	AA27B090	AF15B090	AE18B090	7/0.32	0.96	0.563	0.4	1.76	4.25	62	33.4	35.3	3000	1500
AT12B100	AA27B100	AF15B100	AE18B100	30/0.18	1.1	0.764	0.4	1.9	4.6	67	24.9	26.3	3000	1500
AT12B110	AA27B110	AF15B110	AE18B110	50/0.18	1.5	1.273	0.4	2.3	5.6	81	15.0	15.8	3000	1500
AT12B120	AA27B120	AF15B120	AE18B120	37/0.26	1.8	1.964	0.4	2.6	6.3	92	9.69	10.1	3000	1500
AT12B130	AA27B130	AF15B130	AE18B130	45/0.32	2.5	3.619	0.4	3.3	8.0	117	5.19	5.48	3000	1500
AT12B140	AA27B140	AF15B140	AE18B140	35/0.45	3.1	5.565	0.4	3.9	9.4	138	3.38	3.57	3000	1500

最低受注数量：100m

## ●機器配線用シールド付ジュンフロン電線 (PTFE、PFA、FEP、ETFE)



外部導体: 横巻シールド/銀めっき軟銅線 保護被覆: PFA

定格電圧 150V 単心

カタログ番号		導体					絶縁体		外部導体 構成 持数/mm	保護被覆 厚さ mm	仕上り 外径 mm C	試験電圧 AC V/分 注1)	絶縁抵抗 20℃、最小 MΩ・km 注2)	概算 質量 kg/km
絶縁体	絶縁体	構成	外径	計算 断面積 mm <sup>2</sup>	SA抵抗 20℃、最大 Ω/km	NA抵抗 20℃、最大 Ω/km	厚さ	外径						
PTFE	PFA	本/mm	mm A				mm	mm B						
AT01G020	AA16G020	1/0.20	0.20	0.031	582	614	0.15	0.50	20/0.08	0.25	1.16	500	1500	3.2
AT01G030	AA16G030	1/0.26	0.26	0.053	345	359	0.15	0.56	22/0.08	0.25	1.22	500	1500	3.6
AT01G040	AA16G040	1/0.32	0.32	0.080	225	237	0.2	0.72	28/0.08	0.25	1.38	500	1500	4.8
AT01G050	AA16G050	1/0.40	0.40	0.126	144	152	0.2	0.80	31/0.08	0.25	1.46	500	1500	5.5
AT01G060	AA16G060	1/0.45	0.45	0.159	114	120	0.2	0.85	33/0.08	0.25	1.51	500	1500	6.1
AT01G070	AA16G070	1/0.50	0.50	0.196	91.3	95.1	0.2	0.90	34/0.08	0.25	1.56	500	1500	6.6
AT01G080	AA16G080	1/0.60	0.60	0.283	63.4	66.1	0.2	1.00	31/0.10	0.25	1.70	500	1500	8.5
AT01H010	AA16H010	7/0.08	0.24	0.035	530	565	0.15	0.54	22/0.08	0.25	1.20	500	1500	3.4
AT01H020	AA16H020	7/0.10	0.30	0.055	339	358	0.15	0.60	24/0.08	0.25	1.26	500	1500	3.9
AT01H030	AA16H030	7/0.12	0.36	0.079	236	248	0.15	0.66	26/0.08	0.25	1.32	500	1500	4.4
AT01H040	AA16H040	7/0.16	0.48	0.141	133	140	0.15	0.78	30/0.08	0.25	1.44	500	1500	5.4
AT01H050	AA16H050	7/0.20	0.60	0.220	84.8	89.4	0.15	0.90	34/0.08	0.25	1.56	500	1500	6.7
AT01H060	AA16H060	12/0.18	0.72	0.305	61.1	64.4	0.15	1.02	31/0.10	0.25	1.72	500	1500	8.6
AT01H070	AA16H070	7/0.26	0.78	0.372	50.2	52.4	0.15	1.08	33/0.10	0.25	1.78	500	1500	9.5
AT01H080	AA16H080	19/0.18	0.90	0.483	38.6	40.7	0.15	1.20	36/0.10	0.25	1.90	500	1500	11
AT01H090	AA16H090	7/0.32	0.96	0.563	32.7	34.6	0.15	1.26	38/0.10	0.25	1.96	500	1500	12
AT01H100	AA16H100	30/0.18	1.1	0.764	24.4	25.8	0.2	1.5	38/0.12	0.25	2.24	500	1500	16
AT01H110	AA16H110	50/0.18	1.5	1.273	14.7	15.5	0.2	1.9	47/0.12	0.3	2.74	500	1500	24

注1) 試験電圧は中心導体と外部導体間に印加される電圧の値です。注2) 絶縁抵抗は中心導体と外部導体間の値です。

最低受注数量: 100m

外部導体: 横巻シールド/すすめっき軟銅線 保護被覆: PVC

定格電圧 150V 単心

カタログ番号		導体					絶縁体		外部導体 構成 持数/mm	保護被覆 厚さ mm	仕上り 外径 mm C	試験電圧 AC V/分 注1)	絶縁抵抗 20℃、最小 MΩ・km 注2)	概算 質量 kg/km
絶縁体	絶縁体	構成	外径	計算 断面積 mm <sup>2</sup>	SA抵抗 20℃、最大 Ω/km	NA抵抗 20℃、最大 Ω/km	厚さ	外径						
PTFE	PFA	本/mm	mm A				mm	mm B						
AT13G020	AA28G020	1/0.20	0.20	0.031	582	614	0.15	0.50	20/0.08	0.3	1.26	500	1500	2.9
AT13G030	AA28G030	1/0.26	0.26	0.053	345	359	0.15	0.56	22/0.08	0.3	1.32	500	1500	3.3
AT13G040	AA28G040	1/0.32	0.32	0.080	225	237	0.2	0.72	28/0.08	0.3	1.48	500	1500	4.3
AT13G050	AA28G050	1/0.40	0.40	0.126	144	152	0.2	0.80	31/0.08	0.3	1.56	500	1500	5.1
AT13G060	AA28G060	1/0.45	0.45	0.159	114	120	0.2	0.85	33/0.08	0.3	1.61	500	1500	5.6
AT13G070	AA28G070	1/0.50	0.50	0.196	91.3	95.1	0.2	0.90	34/0.08	0.3	1.66	500	1500	6.1
AT13G080	AA28G080	1/0.60	0.60	0.283	63.4	66.1	0.2	1.00	31/0.10	0.3	1.80	500	1500	8.0
AT13H010	AA28H010	7/0.08	0.24	0.035	530	565	0.15	0.54	22/0.08	0.3	1.30	500	1500	3.1
AT13H020	AA28H020	7/0.10	0.30	0.055	339	358	0.15	0.60	24/0.08	0.3	1.36	500	1500	3.5
AT13H030	AA28H030	7/0.12	0.36	0.079	236	248	0.15	0.66	26/0.08	0.3	1.42	500	1500	4.0
AT13H040	AA28H040	7/0.16	0.48	0.141	133	140	0.15	0.78	30/0.08	0.3	1.54	500	1500	5.0
AT13H050	AA28H050	7/0.20	0.60	0.220	84.8	89.4	0.15	0.90	34/0.08	0.3	1.66	500	1500	6.2
AT13H060	AA28H060	12/0.18	0.72	0.305	61.1	64.4	0.15	1.02	31/0.10	0.3	1.82	500	1500	8.0
AT13H070	AA28H070	7/0.26	0.78	0.372	50.2	52.4	0.15	1.08	33/0.10	0.3	1.88	500	1500	8.9
AT13H080	AA28H080	19/0.18	0.90	0.483	38.6	40.7	0.15	1.20	36/0.10	0.3	2.00	500	1500	10
AT13H090	AA28H090	7/0.32	0.96	0.563	32.7	34.6	0.15	1.26	38/0.10	0.3	2.06	500	1500	11
AT13H100	AA28H100	30/0.18	1.1	0.764	24.4	25.8	0.2	1.5	38/0.12	0.3	2.34	500	1500	15
AT13H110	AA28H110	50/0.18	1.5	1.273	14.7	15.5	0.2	1.9	47/0.12	0.4	2.94	500	1500	23

注1) 試験電圧は中心導体と外部導体間に印加される電圧の値です。注2) 絶縁抵抗は中心導体と外部導体間の値です。

最低受注数量: 100m

外部導体：横巻シールド／銀めっき軟銅線 保護被覆：FEP

定格電圧 150V 単心

カタログ番号	導体					絶縁体		外部導体 構成 持数/mm	保護被覆 厚さ mm	仕上り 外径 mm C	試験電圧 AC V/分 注1)	絶縁抵抗 20℃、最小 MΩ・km 注2)	概算 質量 kg/km	
	絶縁体	構成 本/mm	外径 mm A	計算 断面積 mm <sup>2</sup>	SA抵抗 20℃、最大 Ω/km	TA抵抗 20℃、最大 Ω/km	厚さ mm							外径 mm B
AF04G020	FEP	1/0.20	0.20	0.031	582	614	0.15	0.50	20/0.08	0.25	1.16	500	1500	3.2
AF04G030		1/0.26	0.26	0.053	345	359	0.15	0.56	22/0.08	0.25	1.22	500	1500	3.6
AF04G040		1/0.32	0.32	0.080	225	237	0.2	0.72	28/0.08	0.25	1.38	500	1500	4.8
AF04G050		1/0.40	0.40	0.126	144	152	0.2	0.80	31/0.08	0.25	1.46	500	1500	5.5
AF04G060		1/0.45	0.45	0.159	114	120	0.2	0.85	33/0.08	0.25	1.51	500	1500	6.1
AF04G070		1/0.50	0.50	0.196	91.3	95.1	0.2	0.90	34/0.08	0.25	1.56	500	1500	6.6
AF04G080		1/0.60	0.60	0.283	63.4	66.1	0.2	1.00	31/0.10	0.25	1.70	500	1500	8.5
AF04H010		7/0.08	0.24	0.035	530	565	0.15	0.54	22/0.08	0.25	1.20	500	1500	3.4
AF04H020		7/0.10	0.30	0.055	339	358	0.15	0.60	24/0.08	0.25	1.26	500	1500	3.9
AF04H030		7/0.12	0.36	0.079	236	248	0.15	0.66	26/0.08	0.25	1.32	500	1500	4.4
AF04H040		7/0.16	0.48	0.141	133	140	0.15	0.78	30/0.08	0.25	1.44	500	1500	5.4
AF04H050		7/0.20	0.60	0.220	84.8	89.4	0.15	0.90	34/0.08	0.25	1.56	500	1500	6.7
AF04H060		12/0.18	0.72	0.305	61.1	64.4	0.15	1.02	31/0.10	0.25	1.72	500	1500	8.6
AF04H070		7/0.26	0.78	0.372	50.2	52.4	0.15	1.08	33/0.10	0.25	1.78	500	1500	9.5
AF04H080		19/0.18	0.90	0.483	38.6	40.7	0.15	1.20	36/0.10	0.25	1.90	500	1500	11
AF04H090		7/0.32	0.96	0.563	32.7	34.6	0.15	1.26	38/0.10	0.25	1.96	500	1500	12
AF04H100		30/0.18	1.1	0.764	24.4	25.8	0.2	1.5	38/0.12	0.25	2.24	500	1500	16
AF04H110		50/0.18	1.5	1.273	14.7	15.5	0.2	1.9	47/0.12	0.30	2.74	500	1500	24

注1) 試験電圧は中心導体と外部導体間に印加される電圧の値です。注2) 絶縁抵抗は中心導体と外部導体間の値です。

最低受注数量：100m

外部導体：横巻シールド／すずめっき軟銅線 保護被覆：PVC

定格電圧 150V 単心

カタログ番号	導体					絶縁体		外部導体 構成 持数/mm	保護被覆 厚さ mm	仕上り 外径 mm C	試験電圧 AC V/分 注1)	絶縁抵抗 20℃、最小 MΩ・km 注2)	概算 質量 kg/km	
	絶縁体	構成 本/mm	外径 mm A	計算 断面積 mm <sup>2</sup>	SA抵抗 20℃、最大 Ω/km	TA抵抗 20℃、最大 Ω/km	厚さ mm							外径 mm B
AF16G020	PVC	1/0.20	0.20	0.031	582	614	0.15	0.50	20/0.08	0.3	1.26	500	1500	2.9
AF16G030		1/0.26	0.26	0.053	345	359	0.15	0.56	22/0.08	0.3	1.32	500	1500	3.3
AF16G040		1/0.32	0.32	0.080	225	237	0.2	0.72	28/0.08	0.3	1.48	500	1500	4.3
AF16G050		1/0.40	0.40	0.126	144	152	0.2	0.80	31/0.08	0.3	1.56	500	1500	5.1
AF16G060		1/0.45	0.45	0.159	114	120	0.2	0.85	33/0.08	0.3	1.61	500	1500	5.6
AF16G070		1/0.50	0.50	0.196	91.3	95.1	0.2	0.90	34/0.08	0.3	1.66	500	1500	6.1
AF16G080		1/0.60	0.60	0.283	63.4	66.1	0.2	1.00	31/0.10	0.3	1.80	500	1500	8.0
AF16H010		7/0.08	0.24	0.035	530	565	0.15	0.54	22/0.08	0.3	1.30	500	1500	3.1
AF16H020		7/0.10	0.30	0.055	339	358	0.15	0.60	24/0.08	0.3	1.36	500	1500	3.5
AF16H030		7/0.12	0.36	0.079	236	248	0.15	0.66	26/0.08	0.3	1.42	500	1500	4.0
AF16H040		7/0.16	0.48	0.141	133	140	0.15	0.78	30/0.08	0.3	1.54	500	1500	5.0
AF16H050		7/0.20	0.60	0.220	84.8	89.4	0.15	0.90	34/0.08	0.3	1.66	500	1500	6.2
AF16H060		12/0.18	0.72	0.305	61.1	64.4	0.15	1.02	31/0.10	0.3	1.82	500	1500	8.0
AF16H070		7/0.26	0.78	0.372	50.2	52.4	0.15	1.08	33/0.10	0.3	1.88	500	1500	8.9
AF16H080		19/0.18	0.90	0.483	38.6	40.7	0.15	1.20	36/0.10	0.3	2.00	500	1500	10
AF16H090		7/0.32	0.96	0.563	32.7	34.6	0.15	1.26	38/0.10	0.3	2.06	500	1500	11
AF16H100		30/0.18	1.1	0.764	24.4	25.8	0.2	1.5	38/0.12	0.3	2.34	500	1500	15
AF16H110		50/0.18	1.5	1.273	14.7	15.5	0.2	1.9	47/0.12	0.4	2.94	500	1500	23

注1) 試験電圧は中心導体と外部導体間に印加される電圧の値です。注2) 絶縁抵抗は中心導体と外部導体間の値です。

最低受注数量：100m

外部導体：横巻シールド／すずめっき軟銅線 保護被覆：ETFE

定格電圧 150V 単心

カタログ番号	導体				絶縁体		外部導体 構成 持数/mm	保護被覆 厚さ mm	仕上り 外径 mm C	試験電圧 AC V/分 注1)	絶縁抵抗 20℃、最小 MΩ・km 注2)	概算 質量 kg/km	
	絶縁体	構成 本/mm	外径 mm A	計算 断面積 mm <sup>2</sup>	抵抗 20℃、最大 Ω/km	厚さ mm							外径 mm B
AE07G020	ETFE	1/0.20	0.20	0.031	614	0.15	0.50	20/0.08	0.2	1.06	500	1500	2.2
AE07G030		1/0.26	0.26	0.053	359	0.15	0.56	22/0.08	0.2	1.12	500	1500	2.5
AE07G040		1/0.32	0.32	0.080	237	0.2	0.72	28/0.08	0.2	1.28	500	1500	3.4
AE07G050		1/0.40	0.40	0.126	152	0.2	0.80	31/0.08	0.2	1.36	500	1500	4.1
AE07G060		1/0.45	0.45	0.159	120	0.2	0.85	33/0.08	0.2	1.41	500	1500	5.0
AE07G070		1/0.50	0.50	0.196	95.1	0.2	0.90	34/0.08	0.2	1.46	500	1500	5.4
AE07G080		1/0.60	0.60	0.283	66.1	0.2	1.00	31/0.10	0.2	1.60	500	1500	7.2
AE07H010		7/0.08	0.24	0.035	565	0.15	0.54	22/0.08	0.2	1.10	500	1500	2.6
AE07H020		7/0.10	0.30	0.055	358	0.15	0.60	24/0.08	0.2	1.16	500	1500	3.0
AE07H030		7/0.12	0.36	0.079	248	0.15	0.66	26/0.08	0.2	1.22	500	1500	3.4
AE07H040		7/0.16	0.48	0.141	140	0.15	0.78	30/0.08	0.2	1.34	500	1500	4.4
AE07H050		7/0.20	0.60	0.220	89.4	0.15	0.90	34/0.08	0.2	1.46	500	1500	5.6
AE07H060		12/0.18	0.72	0.305	64.4	0.15	1.02	31/0.10	0.2	1.62	500	1500	7.3
AE07H070		7/0.26	0.78	0.372	52.4	0.15	1.08	33/0.10	0.2	1.68	500	1500	8.1
AE07H080		19/0.18	0.90	0.473	40.7	0.15	1.20	36/0.10	0.2	1.80	500	1500	9.6
AE07H090		7/0.32	0.96	0.563	34.6	0.15	1.26	38/0.10	0.2	1.86	500	1500	11
AE07H100		30/0.18	1.1	0.764	25.8	0.2	1.5	38/0.12	0.2	2.14	500	1500	14
AE07H110		50/0.18	1.5	1.273	15.5	0.2	1.9	47/0.12	0.25	2.64	500	1500	22

注1) 試験電圧は中心導体と外部導体間に印加される電圧の値です。注2) 絶縁抵抗は中心導体と外部導体間の値です。

最低受注数量：100m

外部導体：横巻シールド／すずめっき軟銅線 保護被覆：PVC

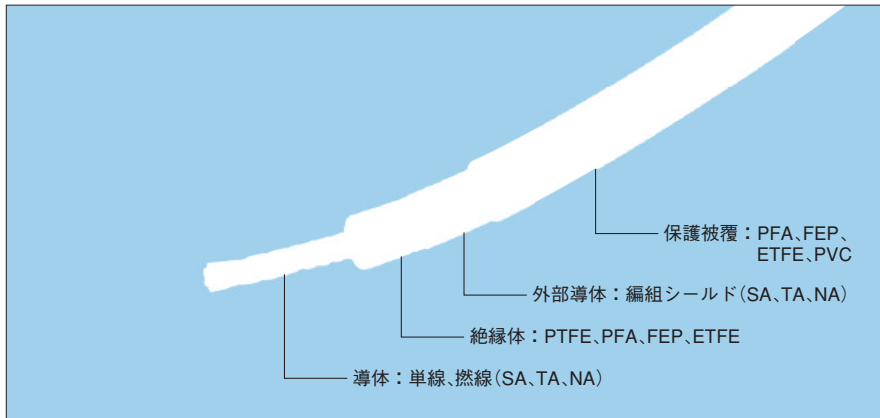
定格電圧 150V 単心

カタログ番号	導体				絶縁体		外部導体 構成 持数/mm	保護被覆 厚さ mm	仕上り 外径 mm C	試験電圧 AC V/分 注1)	絶縁抵抗 20℃、最小 MΩ・km 注2)	概算 質量 kg/km	
	絶縁体	構成 本/mm	外径 mm A	計算 断面積 mm <sup>2</sup>	抵抗 20℃、最大 Ω/km	厚さ mm							外径 mm B
AE19G020	PVC	1/0.20	0.20	0.031	614	0.15	0.50	20/0.08	0.3	1.26	500	1500	2.8
AE19G030		1/0.26	0.26	0.053	359	0.15	0.56	22/0.08	0.3	1.32	500	1500	3.2
AE19G040		1/0.32	0.32	0.080	237	0.2	0.72	28/0.08	0.3	1.48	500	1500	4.1
AE19G050		1/0.40	0.40	0.126	152	0.2	0.80	31/0.08	0.3	1.56	500	1500	4.8
AE19G060		1/0.45	0.45	0.159	120	0.2	0.85	33/0.08	0.3	1.61	500	1500	5.4
AE19G070		1/0.50	0.50	0.196	95.1	0.2	0.90	34/0.08	0.3	1.66	500	1500	5.9
AE19G080		1/0.60	0.60	0.283	66.1	0.2	1.00	31/0.10	0.3	1.80	500	1500	7.6
AE19H010		7/0.08	0.24	0.035	565	0.15	0.54	22/0.08	0.3	1.30	500	1500	3.0
AE19H020		7/0.10	0.30	0.055	358	0.15	0.60	24/0.08	0.3	1.36	500	1500	3.4
AE19H030		7/0.12	0.36	0.079	248	0.15	0.66	26/0.08	0.3	1.42	500	1500	3.8
AE19H040		7/0.16	0.48	0.141	140	0.15	0.78	30/0.08	0.3	1.54	500	1500	4.8
AE19H050		7/0.20	0.60	0.220	89.4	0.15	0.90	34/0.08	0.3	1.66	500	1500	6.0
AE19H060		12/0.18	0.72	0.305	64.4	0.15	1.02	31/0.10	0.3	1.82	500	1500	7.8
AE19H070		7/0.26	0.78	0.372	52.4	0.15	1.08	33/0.10	0.3	1.88	500	1500	8.6
AE19H080		19/0.18	0.90	0.473	40.7	0.15	1.20	36/0.10	0.3	2.00	500	1500	10
AE19H090		7/0.32	0.96	0.563	34.6	0.15	1.26	38/0.10	0.3	2.06	500	1500	11
AE19H100		30/0.18	1.1	0.764	25.8	0.2	1.5	38/0.12	0.3	2.34	500	1500	15
AE19H110		50/0.18	1.5	1.273	15.5	0.2	1.9	47/0.12	0.4	2.94	500	1500	23

注1) 試験電圧は中心導体と外部導体間に印加される電圧の値です。注2) 絶縁抵抗は中心導体と外部導体間の値です。

最低受注数量：100m

## ●機器配線用シールド付ジュンフロン電線 (PTFE、PFA、FEP、ETFE)



外部導体：編組シールド／すずめっき軟銅線 保護被覆：ETFE

定格電圧 150V 単心

カタログ番号	導体				絶縁体		外部導体 構成 打数/持数/mm	保護被覆 厚さ mm	仕上り 外径 mm C	試験電圧 AC V/分 注1)	絶縁抵抗 20℃、最小 MΩ・km 注2)	概算 質量 kg/km	
	絶縁体	構成 本/mm	外径 mm A	計算 断面積 mm <sup>2</sup>	抵抗 20℃、最大 Ω/km	厚さ mm							外径 mm B
AE07D040	ETFE	1/0.32	0.32	0.080	237	0.2	0.72	16/3/0.08	0.2	1.52	500	1500	5.1
AE07D050		1/0.40	0.40	0.126	152	0.2	0.80	16/3/0.1	0.2	1.70	500	1500	7.1
AE07D060		1/0.45	0.45	0.159	120	0.2	0.85	16/3/0.1	0.2	1.75	500	1500	7.5
AE07D070		1/0.50	0.50	0.196	95.1	0.2	0.90	16/3/0.1	0.2	1.80	500	1500	7.9
AE07D080		1/0.60	0.60	0.283	66.1	0.2	1.00	16/3/0.12	0.2	2.00	500	1500	11
AE07E030		7/0.12	0.36	0.079	248	0.15	0.66	16/3/0.08	0.2	1.46	500	1500	4.8
AE07E040		7/0.16	0.48	0.141	140	0.15	0.78	16/3/0.1	0.2	1.68	500	1500	7.1
AE07E050		7/0.20	0.60	0.220	89.4	0.15	0.90	16/3/0.1	0.2	1.80	500	1500	8.0
AE07E060		12/0.18	0.72	0.305	64.4	0.15	1.02	16/3/0.12	0.2	2.02	500	1500	11
AE07E070		7/0.26	0.78	0.372	52.4	0.15	1.08	16/3/0.12	0.2	2.08	500	1500	12
AE07E080		19/0.18	0.90	0.483	40.7	0.15	1.20	16/4/0.1	0.2	2.10	500	1500	12
AE07E090		7/0.32	0.96	0.563	34.6	0.15	1.26	16/4/0.1	0.2	2.16	500	1500	13
AE07E100		30/0.18	1.1	0.764	25.8	0.2	1.5	16/4/0.12	0.25	2.6	500	1500	19
AE07E110		50/0.18	1.5	1.273	15.5	0.2	1.9	16/4/0.14	0.25	3.1	500	1500	27

注1) 試験電圧は中心導体と外部導体間に印加される電圧の値です。注2) 絶縁抵抗は中心導体と外部導体間の値です。

最低受注数量：100m

外部導体：編組シールド／すずめっき軟銅線 保護被覆：PVC

定格電圧 150V 単心

カタログ番号	導体				絶縁体		外部導体 構成 打数/持数/mm	保護被覆 厚さ mm	仕上り 外径 mm C	試験電圧 AC V/分 注1)	絶縁抵抗 20℃、最小 MΩ・km 注2)	概算 質量 kg/km	
	絶縁体	構成 本/mm	外径 mm A	計算 断面積 mm <sup>2</sup>	抵抗 20℃、最大 Ω/km	厚さ mm							外径 mm B
AE19D040	ETFE	1/0.32	0.32	0.080	237	0.2	0.72	16/3/0.08	0.3	1.72	500	1500	5.5
AE19D050		1/0.40	0.40	0.126	152	0.2	0.80	16/3/0.1	0.3	1.90	500	1500	7.6
AE19D060		1/0.45	0.45	0.159	120	0.2	0.85	16/3/0.1	0.3	1.95	500	1500	8.0
AE19D070		1/0.50	0.50	0.196	95.1	0.2	0.90	16/3/0.1	0.3	2.00	500	1500	8.5
AE19D080		1/0.60	0.60	0.283	66.1	0.2	1.00	16/3/0.12	0.3	2.20	500	1500	11
AE19E030		7/0.12	0.36	0.079	248	0.15	0.66	16/3/0.08	0.3	1.66	500	1500	5.3
AE19E040		7/0.16	0.48	0.141	140	0.15	0.78	16/3/0.1	0.3	1.88	500	1500	7.6
AE19E050		7/0.20	0.60	0.220	89.4	0.15	0.90	16/3/0.1	0.3	2.00	500	1500	8.6
AE19E060		12/0.18	0.72	0.305	64.4	0.15	1.02	16/3/0.12	0.3	2.22	500	1500	11
AE19E070		7/0.26	0.78	0.372	52.4	0.15	1.08	16/3/0.12	0.3	2.28	500	1500	12
AE19E080		19/0.18	0.90	0.483	40.7	0.15	1.20	16/4/0.1	0.3	2.30	500	1500	13
AE19E090		7/0.32	0.96	0.563	34.6	0.15	1.26	16/4/0.1	0.3	2.36	500	1500	14
AE19E100		30/0.18	1.1	0.764	25.8	0.2	1.5	16/4/0.12	0.4	2.9	500	1500	20
AE19E110		50/0.18	1.5	1.273	15.5	0.2	1.9	16/4/0.14	0.4	3.4	500	1500	29

注1) 試験電圧は中心導体と外部導体間に印加される電圧の値です。注2) 絶縁抵抗は中心導体と外部導体間の値です。

最低受注数量：100m



外部導体：編組シールド／銀めっき軟銅線 保護被覆：PFA

定格電圧 300V 単心

カタログ番号		導体					絶縁体		外部導体 構成 打数/持数/mm	保護被覆 厚さ mm	仕上り 外径 mm C	試験電圧 AC V/分 注1)	絶縁抵抗 20℃、最小 MΩ・km 注2)	概算 質量 kg/km
絶縁体	絶縁体	構成	外径	計算 断面積 mm <sup>2</sup>	SA抵抗 20℃、最大 Ω/km	NA抵抗 20℃、最大 Ω/km	厚さ	外径						
PTFE	PFA	本/mm	mm A				mm	mm B						
AT02D010	AA17D010	1/0.20	0.20	0.031	582	614	0.25	0.70	16/3/0.08	0.25	1.60	1500	1500	5.8
AT02D020	AA17D020	1/0.26	0.26	0.053	345	359	0.25	0.76	16/3/0.08	0.25	1.66	1500	1500	6.2
AT02D030	AA17D030	1/0.32	0.32	0.080	225	237	0.3	0.92	16/3/0.1	0.25	1.92	1500	1500	8.7
AT02D040	AA17D040	1/0.40	0.40	0.126	144	152	0.3	1.00	16/3/0.12	0.25	2.10	1500	1500	11
AT02D050	AA17D050	1/0.45	0.45	0.159	114	120	0.3	1.05	16/3/0.12	0.25	2.15	1500	1500	12
AT02D060	AA17D060	1/0.50	0.50	0.196	91.3	95.1	0.3	1.10	16/3/0.12	0.25	2.20	1500	1500	12
AT02D070	AA17D070	1/0.60	0.60	0.283	63.4	66.1	0.3	1.20	16/4/0.1	0.25	2.20	1500	1500	13
AT02E010	AA17E010	7/0.08	0.24	0.035	530	565	0.25	0.74	16/3/0.08	0.25	1.64	1500	1500	6.0
AT02E020	AA17E020	7/0.10	0.30	0.055	339	358	0.25	0.80	16/3/0.1	0.25	1.80	1500	1500	8.0
AT02E030	AA17E030	7/0.12	0.36	0.079	236	248	0.25	0.86	16/3/0.1	0.25	1.86	1500	1500	8.3
AT02E040	AA17E040	7/0.16	0.48	0.141	133	140	0.25	0.98	16/3/0.12	0.25	2.08	1500	1500	11
AT02E050	AA17E050	7/0.20	0.60	0.220	84.8	89.4	0.25	1.10	16/3/0.12	0.25	2.20	1500	1500	12
AT02E060	AA17E060	12/0.18	0.72	0.305	61.1	64.4	0.25	1.22	16/4/0.1	0.25	2.22	1500	1500	13
AT02E070	AA17E070	7/0.26	0.78	0.372	50.2	52.4	0.25	1.28	16/4/0.1	0.25	2.28	1500	1500	14
AT02E080	AA17E080	19/0.18	0.90	0.483	38.6	40.7	0.25	1.40	16/4/0.12	0.3	2.60	1500	1500	18
AT02E090	AA17E090	7/0.32	0.96	0.563	32.7	34.6	0.25	1.46	16/4/0.12	0.3	2.66	1500	1500	19
AT02E100	AA17E100	30/0.18	1.1	0.764	24.4	25.8	0.3	1.7	16/4/0.14	0.3	3.00	1500	1500	25
AT02E110	AA17E110	50/0.18	1.5	1.273	14.7	15.5	0.3	2.1	16/5/0.12	0.3	3.00	1500	1500	32
AT02E120	AA17E120	37/0.26	1.8	1.964	9.50	9.91	0.3	2.4	16/5/0.14	0.3	3.70	1500	1500	43
AT02E130	AA17E130	45/0.32	2.5	3.619	5.09	5.37	0.3	3.1	24/4/0.14	0.3	4.40	1500	1500	63
AT02E140	AA17E140	35/0.45	3.1	5.565	3.31	3.50	0.3	3.7	24/5/0.14	0.4	5.20	1500	1500	91

注1) 試験電圧は中心導体と外部導体間に印加される電圧の値です。注2) 絶縁抵抗は中心導体と外部導体間の値です。

最低受注数量：100m

外部導体：編組シールド／すすめっき軟銅線 保護被覆：PVC

定格電圧 300V 単心

カタログ番号		導体					絶縁体		外部導体 構成 打数/持数/mm	保護被覆 厚さ mm	仕上り 外径 mm C	試験電圧 AC V/分 注1)	絶縁抵抗 20℃、最小 MΩ・km 注2)	概算 質量 kg/km
絶縁体	絶縁体	構成	外径	計算 断面積 mm <sup>2</sup>	SA抵抗 20℃、最大 Ω/km	NA抵抗 20℃、最大 Ω/km	厚さ	外径						
PTFE	PFA	本/mm	mm A				mm	mm B						
AT14D010	AA29D010	1/0.20	0.20	0.031	582	614	0.25	0.70	16/3/0.08	0.3	1.70	1500	1500	5.3
AT14D020	AA29D020	1/0.26	0.26	0.053	345	359	0.25	0.76	16/3/0.08	0.3	1.76	1500	1500	5.7
AT14D030	AA29D030	1/0.32	0.32	0.080	225	237	0.3	0.92	16/3/0.1	0.3	2.02	1500	1500	8.0
AT14D040	AA29D040	1/0.40	0.40	0.126	144	152	0.3	1.00	16/3/0.12	0.3	2.20	1500	1500	11
AT14D050	AA29D050	1/0.45	0.45	0.159	114	120	0.3	1.05	16/3/0.12	0.3	2.25	1500	1500	11
AT14D060	AA29D060	1/0.50	0.50	0.196	91.3	95.1	0.3	1.10	16/3/0.12	0.3	2.30	1500	1500	12
AT14D070	AA29D070	1/0.60	0.60	0.283	63.4	66.1	0.3	1.20	16/4/0.1	0.3	2.30	1500	1500	12
AT14E010	AA29E010	7/0.08	0.24	0.035	530	565	0.25	0.74	16/3/0.08	0.3	1.74	1500	1500	5.5
AT14E020	AA29E020	7/0.10	0.30	0.055	339	358	0.25	0.80	16/3/0.1	0.3	1.90	1500	1500	7.3
AT14E030	AA29E030	7/0.12	0.36	0.079	236	248	0.25	0.86	16/3/0.1	0.3	1.96	1500	1500	7.7
AT14E040	AA29E040	7/0.16	0.48	0.141	133	140	0.25	0.98	16/3/0.12	0.3	2.18	1500	1500	10
AT14E050	AA29E050	7/0.20	0.60	0.220	84.8	89.4	0.25	1.10	16/3/0.12	0.3	2.30	1500	1500	12
AT14E060	AA29E060	12/0.18	0.72	0.305	61.1	64.4	0.25	1.22	16/4/0.1	0.3	2.32	1500	1500	12
AT14E070	AA29E070	7/0.26	0.78	0.372	50.2	52.4	0.25	1.28	16/4/0.1	0.3	2.38	1500	1500	13
AT14E080	AA29E080	19/0.18	0.90	0.483	38.6	40.7	0.25	1.40	16/4/0.12	0.4	2.80	1500	1500	18
AT14E090	AA29E090	7/0.32	0.96	0.563	32.7	34.6	0.25	1.46	16/4/0.12	0.4	2.86	1500	1500	19
AT14E100	AA29E100	30/0.18	1.1	0.764	24.4	25.8	0.3	1.7	16/4/0.14	0.4	3.2	1500	1500	25
AT14E110	AA29E110	50/0.18	1.5	1.273	14.7	15.5	0.3	2.1	16/5/0.12	0.4	3.5	1500	1500	31
AT14E120	AA29E120	37/0.26	1.8	1.964	9.50	9.91	0.3	2.4	16/5/0.14	0.4	3.9	1500	1500	42
AT14E130	AA29E130	45/0.32	2.5	3.619	5.09	5.37	0.3	3.1	24/4/0.14	0.4	4.6	1500	1500	62
AT14E140	AA29E140	35/0.45	3.1	5.565	3.31	3.50	0.3	3.7	24/5/0.14	0.5	5.4	1500	1500	89

注1) 試験電圧は中心導体と外部導体間に印加される電圧の値です。注2) 絶縁抵抗は中心導体と外部導体間の値です。

最低受注数量：100m

外部導体：編組シールド／銀めっき軟銅線 保護被覆：FEP

定格電圧 300V 単心

カタログ番号	導体					絶縁体		外部導体 構成 打数/持数/mm	保護被覆 厚さ mm	仕上り 外径 mm C	試験電圧 AC V/分 注1)	絶縁抵抗 20°C、最小 MΩ・km 注2)	概算 質量 kg/km
	構成 本/mm	外径 mm A	計算 断面積 mm <sup>2</sup>	SA抵抗 20°C、最大 Ω/km	TA抵抗 20°C、最大 Ω/km	厚さ mm	外径 mm B						
AF05D010	1/0.20	0.20	0.031	582	614	0.25	0.70	16/3/0.08	0.25	1.60	1500	1500	5.8
AF05D020	1/0.26	0.26	0.053	345	359	0.25	0.76	16/3/0.08	0.25	1.66	1500	1500	6.2
AF05D030	1/0.32	0.32	0.080	225	237	0.3	0.92	16/3/0.1	0.25	1.92	1500	1500	8.7
AF05D040	1/0.40	0.40	0.126	144	152	0.3	1.00	16/3/0.12	0.25	2.10	1500	1500	11
AF05D050	1/0.45	0.45	0.159	114	120	0.3	1.05	16/3/0.12	0.25	2.15	1500	1500	12
AF05D060	1/0.50	0.50	0.196	91.3	95.1	0.3	1.10	16/3/0.12	0.25	2.20	1500	1500	12
AF05D070	1/0.60	0.60	0.283	63.4	66.1	0.3	1.20	16/3/0.1	0.25	2.20	1500	1500	13
AF05E010	7/0.08	0.24	0.035	530	565	0.25	0.74	16/3/0.08	0.25	1.64	1500	1500	6.0
AF05E020	7/0.10	0.30	0.055	339	358	0.25	0.80	16/3/0.1	0.25	1.80	1500	1500	8.0
AF05E030	7/0.12	0.36	0.079	236	248	0.25	0.86	16/3/0.1	0.25	1.86	1500	1500	8.3
AF05E040	7/0.16	0.48	0.141	133	140	0.25	0.98	16/3/0.12	0.25	2.08	1500	1500	11
AF05E050	7/0.20	0.60	0.220	84.8	89.4	0.25	1.10	16/3/0.12	0.25	2.20	1500	1500	12
AF05E060	12/0.18	0.72	0.305	61.1	64.4	0.25	1.22	16/4/0.1	0.25	2.22	1500	1500	13
AF05E070	7/0.26	0.78	0.372	50.2	52.4	0.25	1.28	16/4/0.1	0.25	2.28	1500	1500	14
AF05E080	19/0.18	0.90	0.483	38.6	40.7	0.25	1.40	16/4/0.12	0.3	2.60	1500	1500	18
AF05E090	7/0.32	0.96	0.563	32.7	34.6	0.25	1.46	16/4/0.12	0.3	2.66	1500	1500	19
AF05E100	30/0.18	1.1	0.764	24.4	25.8	0.3	1.7	16/4/0.14	0.3	3.00	1500	1500	25
AF05E110	50/0.18	1.5	1.273	14.7	15.5	0.3	2.1	16/5/0.12	0.3	3.30	1500	1500	32
AF05E120	37/0.26	1.8	1.964	9.50	9.91	0.3	2.4	16/5/0.14	0.3	3.70	1500	1500	43
AF05E130	45/0.32	2.5	3.619	5.09	5.37	0.3	3.1	24/4/0.14	0.3	4.40	1500	1500	63
AF05E140	35/0.45	3.1	5.565	3.31	3.50	0.3	3.7	24/5/0.14	0.4	5.20	1500	1500	91

注1) 試験電圧は中心導体と外部導体間に印加される電圧の値です。注2) 絶縁抵抗は中心導体と外部導体間の値です。

最低受注数量：100m

外部導体：編組シールド／すすめっき軟銅線 保護被覆：PVC

定格電圧 300V 単心

カタログ番号	導体					絶縁体		外部導体 構成 打数/持数/mm	保護被覆 厚さ mm	仕上り 外径 mm C	試験電圧 AC V/分 注1)	絶縁抵抗 20°C、最小 MΩ・km 注2)	概算 質量 kg/km
	構成 本/mm	外径 mm A	計算 断面積 mm <sup>2</sup>	SA抵抗 20°C、最大 Ω/km	TA抵抗 20°C、最大 Ω/km	厚さ mm	外径 mm B						
AF17D010	1/0.20	0.20	0.031	582	614	0.25	0.70	16/3/0.08	0.3	1.70	1500	1500	5.3
AF17D020	1/0.26	0.26	0.053	345	359	0.25	0.76	16/3/0.08	0.3	1.76	1500	1500	5.7
AF17D030	1/0.32	0.32	0.080	225	237	0.3	0.92	16/3/0.1	0.3	2.02	1500	1500	8.0
AF17D040	1/0.40	0.40	0.126	144	152	0.3	1.00	16/3/0.12	0.3	2.20	1500	1500	11
AF17D050	1/0.45	0.45	0.159	114	120	0.3	1.05	16/3/0.12	0.3	2.25	1500	1500	11
AF17D060	1/0.50	0.50	0.196	91.3	95.1	0.3	1.10	16/3/0.12	0.3	2.30	1500	1500	12
AF17D070	1/0.60	0.60	0.283	63.4	66.1	0.3	1.20	16/4/0.1	0.3	2.30	1500	1500	12
AF17E010	7/0.08	0.24	0.035	530	565	0.25	0.74	16/3/0.08	0.3	1.74	1500	1500	5.5
AF17E020	7/0.10	0.30	0.055	339	358	0.25	0.80	16/3/0.1	0.3	1.90	1500	1500	7.3
AF17E030	7/0.12	0.36	0.079	236	248	0.25	0.86	16/3/0.1	0.3	1.96	1500	1500	7.7
AF17E040	7/0.16	0.48	0.141	133	140	0.25	0.98	16/3/0.12	0.3	2.18	1500	1500	10
AF17E050	7/0.20	0.60	0.220	84.8	89.4	0.25	1.10	16/3/0.12	0.3	2.30	1500	1500	12
AF17E060	12/0.18	0.72	0.305	61.1	64.4	0.25	1.22	16/4/0.1	0.3	2.32	1500	1500	12
AF17E070	7/0.26	0.78	0.372	50.2	52.4	0.25	1.28	16/4/0.1	0.3	2.38	1500	1500	13
AF17E080	19/0.18	0.90	0.483	38.6	40.7	0.25	1.40	16/4/0.12	0.4	2.80	1500	1500	18
AF17E090	7/0.32	0.96	0.563	32.7	34.6	0.25	1.46	16/4/0.12	0.4	2.86	1500	1500	19
AF17E100	30/0.18	1.1	0.764	24.4	25.8	0.3	1.7	16/4/0.14	0.4	3.2	1500	1500	25
AF17E110	50/0.18	1.5	1.273	14.7	15.5	0.3	2.1	16/5/0.12	0.4	3.5	1500	1500	31
AF17E120	37/0.26	1.8	1.964	9.50	9.91	0.3	2.4	16/5/0.14	0.4	3.9	1500	1500	42
AF17E130	45/0.32	2.5	3.619	5.09	5.37	0.3	3.1	24/4/0.14	0.4	4.6	1500	1500	62
AF17E140	35/0.45	3.1	5.565	3.31	3.50	0.3	3.7	24/5/0.14	0.5	5.4	1500	1500	89

注1) 試験電圧は中心導体と外部導体間に印加される電圧の値です。注2) 絶縁抵抗は中心導体と外部導体間の値です。

最低受注数量：100m

外部導体：編組シールド／すずめっき軟銅線 保護被覆：ETFE

定格電圧 300V 単心

カタログ番号	導体				絶縁体		外部導体 構成 打数/持数/mm	保護被覆 厚さ mm	仕上り 外径 mm C	試験電圧 AC V/分 注1)	絶縁抵抗 20℃、最小 MΩ・km 注2)	概算 質量 kg/km	
	絶縁体	構成 本/mm	外径 mm A	計算 断面積 mm <sup>2</sup>	抵抗 20℃、最大 Ω/km	厚さ mm							外径 mm B
AE08D010	ETFE	1/0.20	0.20	0.031	614	0.25	0.70	16/3/0.08	0.2	1.50	1500	1500	4.6
AE08D020		1/0.26	0.26	0.053	359	0.25	0.76	16/3/0.08	0.2	1.56	1500	1500	5.0
AE08D030		1/0.32	0.32	0.080	237	0.3	0.92	16/3/0.1	0.2	1.82	1500	1500	7.2
AE08D040		1/0.40	0.40	0.126	152	0.3	1.00	16/3/0.12	0.2	2.00	1500	1500	9.6
AE08D050		1/0.45	0.45	0.159	120	0.3	1.05	16/3/0.12	0.2	2.05	1500	1500	10
AE08D060		1/0.50	0.50	0.196	95.1	0.3	1.10	16/3/0.12	0.2	2.10	1500	1500	11
AE08D070		1/0.60	0.60	0.283	66.1	0.3	1.20	16/4/0.1	0.2	2.10	1500	1500	11
AE08E010		7/0.08	0.24	0.035	565	0.25	0.74	16/3/0.08	0.2	1.54	1500	1500	4.8
AE08E020		7/0.10	0.30	0.055	358	0.25	0.80	16/3/0.1	0.2	1.70	1500	1500	6.5
AE08E030		7/0.12	0.36	0.079	248	0.25	0.86	16/3/0.1	0.2	1.76	1500	1500	6.9
AE08E040		7/0.16	0.48	0.141	140	0.25	0.98	16/3/0.12	0.2	1.98	1500	1500	9.6
AE08E050		7/0.20	0.60	0.220	89.4	0.25	1.10	16/3/0.12	0.2	2.10	1500	1500	11
AE08E060		12/0.18	0.72	0.305	64.4	0.25	1.22	16/4/0.1	0.2	2.12	1500	1500	11
AE08E070		7/0.26	0.78	0.372	52.4	0.25	1.28	16/4/0.1	0.2	2.18	1500	1500	12
AE08E080		19/0.18	0.90	0.483	40.7	0.25	1.40	16/4/0.12	0.25	2.50	1500	1500	16
AE08E090		7/0.32	0.96	0.563	34.6	0.25	1.46	16/4/0.12	0.25	2.56	1500	1500	17
AE08E100		30/0.18	1.1	0.764	25.8	0.3	1.7	16/4/0.14	0.25	2.9	1500	1500	23
AE08E110		50/0.18	1.5	1.273	15.5	0.3	2.1	16/5/0.12	0.25	3.2	1500	1500	28
AE08E120		37/0.26	1.8	1.964	9.91	0.3	2.4	16/5/0.14	0.25	3.6	1500	1500	39
AE08E130		45/0.32	2.5	3.619	5.37	0.3	3.1	24/4/0.14	0.25	4.3	1500	1500	59
AE08E140		35/0.45	3.1	5.565	3.50	0.3	3.7	24/5/0.14	0.3	5.0	1500	1500	84

注1) 試験電圧は中心導体と外部導体間に印加される電圧の値です。注2) 絶縁抵抗は中心導体と外部導体間の値です。

最低受注数量：100m

外部導体：編組シールド／すずめっき軟銅線 保護被覆：PVC

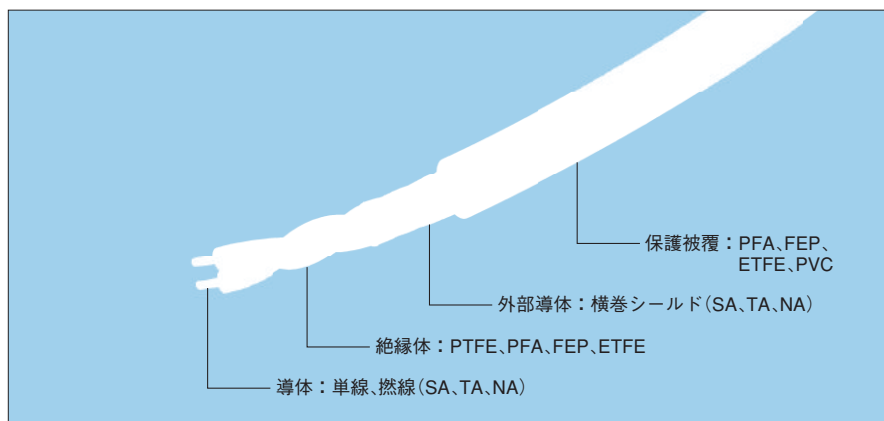
定格電圧 300V 単心

カタログ番号	導体				絶縁体		外部導体 構成 打数/持数/mm	保護被覆 厚さ mm	仕上り 外径 mm C	試験電圧 AC V/分 注1)	絶縁抵抗 20℃、最小 MΩ・km 注2)	概算 質量 kg/km	
	絶縁体	構成 本/mm	外径 mm A	計算 断面積 mm <sup>2</sup>	抵抗 20℃、最大 Ω/km	厚さ mm							外径 mm B
AE20D010	ETFE	1/0.20	0.20	0.031	614	0.25	0.70	16/3/0.08	0.3	1.70	1500	1500	5.1
AE20D020		1/0.26	0.26	0.053	359	0.25	0.76	16/3/0.08	0.3	1.76	1500	1500	5.5
AE20D030		1/0.32	0.32	0.080	237	0.3	0.92	16/3/0.1	0.3	2.02	1500	1500	7.7
AE20D040		1/0.40	0.40	0.126	152	0.3	1.00	16/3/0.12	0.3	2.20	1500	1500	10
AE20D050		1/0.45	0.45	0.159	120	0.3	1.05	16/3/0.12	0.3	2.25	1500	1500	11
AE20D060		1/0.50	0.50	0.196	95.1	0.3	1.10	16/3/0.12	0.3	2.30	1500	1500	11
AE20D070		1/0.60	0.60	0.283	66.1	0.3	1.20	16/4/0.1	0.3	2.30	1500	1500	12
AE20E010		7/0.08	0.24	0.035	565	0.25	0.74	16/3/0.08	0.3	1.74	1500	1500	5.3
AE20E020		7/0.10	0.30	0.055	358	0.25	0.80	16/3/0.1	0.3	1.90	1500	1500	7.0
AE20E030		7/0.12	0.36	0.079	248	0.25	0.86	16/3/0.1	0.3	1.96	1500	1500	7.4
AE20E040		7/0.16	0.48	0.141	140	0.25	0.98	16/3/0.12	0.3	2.18	1500	1500	10
AE20E050		7/0.20	0.60	0.220	89.4	0.25	1.10	16/3/0.12	0.3	2.30	1500	1500	11
AE20E060		12/0.18	0.72	0.305	64.4	0.25	1.22	16/4/0.1	0.3	2.32	1500	1500	12
AE20E070		7/0.26	0.78	0.372	52.4	0.25	1.28	16/4/0.1	0.3	2.38	1500	1500	13
AE20E080		19/0.18	0.90	0.483	40.7	0.25	1.40	16/4/0.12	0.4	2.80	1500	1500	17
AE20E090		7/0.32	0.96	0.563	34.6	0.25	1.46	16/4/0.12	0.4	2.86	1500	1500	18
AE20E100		30/0.18	1.1	0.764	25.8	0.3	1.7	16/4/0.14	0.4	3.2	1500	1500	24
AE20E110		50/0.18	1.5	1.273	15.5	0.3	2.1	16/5/0.12	0.4	3.5	1500	1500	30
AE20E120		37/0.26	1.8	1.964	9.91	0.3	2.4	16/5/0.14	0.4	3.9	1500	1500	41
AE20E130		45/0.32	2.5	3.619	5.37	0.3	3.1	24/4/0.14	0.4	4.6	1500	1500	61
AE20E140		35/0.45	3.1	5.565	3.50	0.3	3.7	24/5/0.14	0.5	5.4	1500	1500	87

注1) 試験電圧は中心導体と外部導体間に印加される電圧の値です。注2) 絶縁抵抗は中心導体と外部導体間の値です。

最低受注数量：100m

## ●機器配線用シールド付2本燃ジュンフロン電線 (PTFE、PFA)



外部導体: 横巻シールド/銀めっき軟銅線 保護被覆: PFA

定格電圧 150V 2本燃

カタログ番号		導体					絶縁体		燃り合せ 外径 mm C	外部導体 構成 持数/mm	保護被覆 厚さ mm	仕上り 外径 mm D	試験電圧 AC V/分 注1)	絶縁抵抗 20℃、最小 MΩ・km 注2)	概算 質量 kg/km
絶縁体 PTFE	絶縁体 PFA	構成 本/mm	外径 mm A	計算 断面積 mm <sup>2</sup>	SA抵抗 20℃、最大 Ω/km	NA抵抗 20℃、最大 Ω/km	厚さ mm	外径 mm B							
AT04G020	AA19G020	1/0.20	0.20	0.031	594	626	0.15	0.50	1.00	32/0.08	0.25	1.66	500	1500	5.0
AT04G030	AA19G030	1/0.26	0.26	0.053	352	366	0.15	0.56	1.12	35/0.08	0.25	1.78	500	1500	5.8
AT04G040	AA19G040	1/0.32	0.32	0.080	230	242	0.20	0.72	1.44	36/0.10	0.25	2.14	500	1500	8.5
AT04G050	AA19G050	1/0.40	0.40	0.126	147	155	0.20	0.80	1.60	40/0.10	0.25	2.30	500	1500	10
AT04G060	AA19G060	1/0.45	0.45	0.159	116	122	0.20	0.85	1.70	42/0.10	0.25	2.40	500	1500	11
AT04G070	AA19G070	1/0.50	0.50	0.196	93.1	97.0	0.20	0.90	1.80	44/0.10	0.3	2.60	500	1500	13
AT04G080	AA19G080	1/0.60	0.60	0.283	64.7	67.4	0.20	1.00	2.00	41/0.12	0.3	2.84	500	1500	16
AT04H010	AA19H010	7/0.08	0.24	0.035	541	576	0.15	0.54	1.08	34/0.08	0.25	1.74	500	1500	5.4
AT04H020	AA19H020	7/0.10	0.30	0.055	346	365	0.15	0.60	1.20	37/0.08	0.25	1.86	500	1500	6.2
AT04H030	AA19H030	7/0.12	0.36	0.079	241	253	0.15	0.66	1.32	33/0.10	0.25	2.02	500	1500	7.7
AT04H040	AA19H040	7/0.16	0.48	0.141	136	143	0.15	0.78	1.56	39/0.10	0.25	2.26	500	1500	9.8
AT04H050	AA19H050	7/0.20	0.60	0.220	86.5	91.2	0.15	0.90	1.80	44/0.10	0.3	2.60	500	1500	13
AT04H060	AA19H060	12/0.18	0.72	0.305	62.3	65.7	0.15	1.02	2.04	42/0.12	0.3	2.88	500	1500	17
AT04H070	AA19H070	7/0.26	0.78	0.372	51.2	53.4	0.15	1.08	2.16	44/0.12	0.3	3.00	500	1500	18
AT04H080	AA19H080	19/0.18	0.90	0.483	39.4	41.5	0.15	1.20	2.40	49/0.12	0.3	3.24	500	1500	22
AT04H090	AA19H090	7/0.32	0.96	0.563	33.4	35.3	0.15	1.26	2.52	51/0.12	0.3	3.36	500	1500	24
AT04H100	AA19H100	30/0.18	1.1	0.764	24.9	26.3	0.20	1.5	3.0	52/0.14	0.3	3.88	500	1500	34
AT04H110	AA19H110	50/0.18	1.5	1.273	15.0	15.8	0.20	1.9	3.8	65/0.14	0.4	4.88	500	1500	48

注1) 試験電圧は中心導体と外部導体間に印加される電圧の値です。注2) 絶縁抵抗は中心導体2線間および中心導体と外部導体間の値です。

最低受注数量: 100m

外部導体: 横巻シールド/すすめっき軟銅線 保護被覆: PVC

定格電圧 150V 2本燃

カタログ番号		導体					絶縁体		燃り合せ 外径 mm C	外部導体 構成 持数/mm	保護被覆 厚さ mm	仕上り 外径 mm D	試験電圧 AC V/分 注1)	絶縁抵抗 20℃、最小 MΩ・km 注2)	概算 質量 kg/km
絶縁体 PTFE	絶縁体 PFA	構成 本/mm	外径 mm A	計算 断面積 mm <sup>2</sup>	SA抵抗 20℃、最大 Ω/km	NA抵抗 20℃、最大 Ω/km	厚さ mm	外径 mm B							
AT16G020	AA31G020	1/0.20	0.20	0.031	594	626	0.15	0.50	1.00	32/0.08	0.3	1.76	500	1500	4.5
AT16G030	AA31G030	1/0.26	0.26	0.053	352	366	0.15	0.56	1.12	35/0.08	0.3	1.88	500	1500	5.3
AT16G040	AA31G040	1/0.32	0.32	0.080	230	242	0.20	0.72	1.44	36/0.10	0.3	2.24	500	1500	7.8
AT16G050	AA31G050	1/0.40	0.40	0.126	147	155	0.20	0.80	1.60	40/0.10	0.3	2.40	500	1500	9.3
AT16G060	AA31G060	1/0.45	0.45	0.159	116	122	0.20	0.85	1.70	42/0.10	0.3	2.50	500	1500	10
AT16G070	AA31G070	1/0.50	0.50	0.196	93.1	97.0	0.20	0.90	1.80	44/0.10	0.4	2.80	500	1500	12
AT16G080	AA31G080	1/0.60	0.60	0.283	64.7	67.4	0.20	1.00	2.00	41/0.12	0.4	3.04	500	1500	16
AT16H010	AA31H010	7/0.08	0.24	0.035	541	576	0.15	0.54	1.08	34/0.08	0.3	1.84	500	1500	4.9
AT16H020	AA31H020	7/0.10	0.30	0.055	346	365	0.15	0.60	1.20	37/0.08	0.3	1.96	500	1500	5.7
AT16H030	AA31H030	7/0.12	0.36	0.079	241	253	0.15	0.66	1.32	33/0.10	0.3	2.12	500	1500	7.1
AT16H040	AA31H040	7/0.16	0.48	0.141	136	143	0.15	0.78	1.56	39/0.10	0.3	2.36	500	1500	9.2
AT16H050	AA31H050	7/0.20	0.60	0.220	86.5	91.2	0.15	0.90	1.80	44/0.10	0.4	2.80	500	1500	13
AT16H060	AA31H060	12/0.18	0.72	0.305	62.3	65.7	0.15	1.02	2.04	42/0.12	0.4	3.08	500	1500	16
AT16H070	AA31H070	7/0.26	0.78	0.372	51.2	53.4	0.15	1.08	2.16	44/0.12	0.4	3.20	500	1500	18
AT16H080	AA31H080	19/0.18	0.90	0.483	39.4	41.5	0.15	1.20	2.40	49/0.12	0.4	3.44	500	1500	21
AT16H090	AA31H090	7/0.32	0.96	0.563	33.4	35.3	0.15	1.26	2.52	51/0.12	0.4	3.56	500	1500	23
AT16H100	AA31H100	30/0.18	1.1	0.764	24.9	26.3	0.20	1.5	3.0	52/0.14	0.4	4.08	500	1500	33
AT16H110	AA31H110	50/0.18	1.5	1.273	15.0	15.8	0.20	1.9	3.8	65/0.14	0.5	5.08	500	1500	46

注1) 試験電圧は中心導体と外部導体間に印加される電圧の値です。注2) 絶縁抵抗は中心導体2線間および中心導体と外部導体間の値です。

最低受注数量: 100m

外部導体：横巻シールド／銀めっき軟銅線 保護被覆：FEP

定格電圧 150V 2本燃

カタログ番号	導体					絶縁体		燃り合せ 外径 mm C	外部導体 構成 持数/mm	保護被覆 厚さ mm	仕上り 外径 mm D	試験電圧 AC V/分 注1)	絶縁抵抗 20℃、最小 MΩ・km 注2)	概算 質量 kg/km
	絶縁体	構成 本/mm	外径 mm A	計算 断面積 mm <sup>2</sup>	SA抵抗 20℃、最大 Ω/km	TA抵抗 20℃、最大 Ω/km	厚さ mm							
AF07G020	1/0.20	0.20	0.031	594	626	0.15	0.50	1.00	32/0.08	0.25	1.66	500	1500	5.0
AF07G030	1/0.26	0.26	0.053	352	366	0.15	0.56	1.12	35/0.08	0.25	1.78	500	1500	5.8
AF07G040	1/0.32	0.32	0.080	230	242	0.20	0.72	1.44	36/0.10	0.25	2.14	500	1500	8.5
AF07G050	1/0.40	0.40	0.126	147	155	0.20	0.80	1.60	40/0.10	0.25	2.30	500	1500	10
AF07G060	1/0.45	0.45	0.159	116	122	0.20	0.85	1.70	42/0.10	0.25	2.40	500	1500	11
AF07G070	1/0.50	0.50	0.196	93.1	97.0	0.20	0.90	1.80	44/0.10	0.3	2.50	500	1500	13
AF07G080	1/0.60	0.60	0.283	64.7	67.4	0.20	1.00	2.00	41/0.12	0.3	2.84	500	1500	16
AF07H010	7/0.08	0.24	0.035	541	576	0.15	0.54	1.08	34/0.08	0.25	1.74	500	1500	5.4
AF07H020	7/0.10	0.30	0.055	346	365	0.15	0.60	1.20	37/0.08	0.25	1.86	500	1500	6.2
AF07H030	7/0.12	0.36	0.079	241	253	0.15	0.66	1.32	33/0.10	0.25	2.02	500	1500	7.7
AF07H040	7/0.16	0.48	0.141	136	143	0.15	0.78	1.56	39/0.10	0.25	2.26	500	1500	9.8
AF07H050	7/0.20	0.60	0.220	86.5	91.2	0.15	0.90	1.80	44/0.10	0.3	2.60	500	1500	13
AF07H060	12/0.18	0.72	0.305	62.3	65.7	0.15	1.02	2.04	42/0.12	0.3	2.88	500	1500	17
AF07H070	7/0.26	0.78	0.372	51.2	53.4	0.15	1.08	2.16	44/0.12	0.3	3.00	500	1500	18
AF07H080	19/0.18	0.90	0.483	39.4	41.5	0.15	1.20	2.40	49/0.12	0.3	3.24	500	1500	22
AF07H090	7/0.32	0.96	0.563	33.4	35.3	0.15	1.26	2.52	51/0.12	0.3	3.36	500	1500	24
AF07H100	30/0.18	1.1	0.764	24.9	26.3	0.20	1.5	3.0	52/0.14	0.3	3.88	500	1500	34
AF07H110	50/0.18	1.5	1.273	15.0	15.8	0.20	1.9	3.8	65/0.14	0.4	4.88	500	1500	48

注1) 試験電圧は中心導体と外部導体間に印加される電圧の値です。注2) 絶縁抵抗は中心導体2線間および中心導体と外部導体間の値です。

最低受注数量：100m

外部導体：横巻シールド／すすめっき軟銅線 保護被覆：PVC

定格電圧 150V 2本燃

カタログ番号	導体					絶縁体		燃り合せ 外径 mm C	外部導体 構成 持数/mm	保護被覆 厚さ mm	仕上り 外径 mm D	試験電圧 AC V/分 注1)	絶縁抵抗 20℃、最小 MΩ・km 注2)	概算 質量 kg/km
	絶縁体	構成 本/mm	外径 mm A	計算 断面積 mm <sup>2</sup>	SA抵抗 20℃、最大 Ω/km	TA抵抗 20℃、最大 Ω/km	厚さ mm							
AF19G020	1/0.20	0.20	0.031	594	626	0.15	0.50	1.00	32/0.08	0.3	1.76	500	1500	4.5
AF19G030	1/0.26	0.26	0.053	352	366	0.15	0.56	1.12	35/0.08	0.3	1.88	500	1500	5.3
AF19G040	1/0.32	0.32	0.080	230	242	0.20	0.72	1.44	36/0.10	0.3	2.24	500	1500	7.8
AF19G050	1/0.40	0.40	0.126	147	155	0.20	0.80	1.60	40/0.10	0.3	2.40	500	1500	9.3
AF19G060	1/0.45	0.45	0.159	116	122	0.20	0.85	1.70	42/0.10	0.3	2.50	500	1500	10
AF19G070	1/0.50	0.50	0.196	93.1	97.0	0.20	0.90	1.80	44/0.10	0.4	2.80	500	1500	12
AF19G080	1/0.60	0.60	0.283	64.7	67.4	0.20	1.00	2.00	41/0.12	0.4	3.04	500	1500	16
AF19H010	7/0.08	0.24	0.035	541	576	0.15	0.54	1.08	34/0.08	0.3	1.84	500	1500	4.9
AF19H020	7/0.10	0.30	0.055	346	365	0.15	0.60	1.20	37/0.08	0.3	1.96	500	1500	5.7
AF19H030	7/0.12	0.36	0.079	241	253	0.15	0.66	1.32	33/0.10	0.3	2.12	500	1500	7.1
AF19H040	7/0.16	0.48	0.141	136	143	0.15	0.78	1.56	39/0.10	0.3	2.36	500	1500	9.2
AF19H050	7/0.20	0.60	0.220	86.5	91.2	0.15	0.90	1.80	44/0.10	0.4	2.80	500	1500	13
AF19H060	12/0.18	0.72	0.305	62.3	65.7	0.15	1.02	2.04	42/0.12	0.4	3.08	500	1500	16
AF19H070	7/0.26	0.78	0.372	51.2	53.4	0.15	1.08	2.16	44/0.12	0.4	3.20	500	1500	18
AF19H080	19/0.18	0.90	0.483	39.4	41.5	0.15	1.20	2.40	49/0.12	0.4	3.44	500	1500	21
AF19H090	7/0.32	0.96	0.563	33.4	35.3	0.15	1.26	2.52	51/0.12	0.4	3.56	500	1500	23
AF19H100	30/0.18	1.1	0.764	24.9	26.3	0.20	1.5	3.0	52/0.14	0.4	4.08	500	1500	33
AF19H110	50/0.18	1.5	1.273	15.0	15.8	0.20	1.9	3.8	65/0.14	0.5	5.08	500	1500	46

注1) 試験電圧は中心導体と外部導体間に印加される電圧の値です。注2) 絶縁抵抗は中心導体2線間および中心導体と外部導体間の値です。

最低受注数量：100m



外部導体：横巻シールド／すずめっき軟銅線 保護被覆：ETFE

定格電圧 150V 2本燃

カタログ番号	導体				絶縁体		燃り合せ 外径 mm C	外部導体 構成 持数/mm	保護被覆 厚さ mm	仕上り 外径 mm D	試験電圧 AC V/分 注1)	絶縁抵抗 20℃、最小 MΩ・km 注2)	概算 質量 kg/km
	構成 本/mm	外径 mm A	計算 断面積 mm <sup>2</sup>	抵抗 20℃、最大 Ω/km	厚さ mm	外径 mm B							
AE10G020	1/0.20	0.20	0.031	626	0.15	0.50	1.00	32/0.08	0.2	1.56	500	1500	3.9
AE10G030	1/0.26	0.26	0.053	366	0.15	0.56	1.12	35/0.08	0.2	1.68	500	1500	4.7
AE10G040	1/0.32	0.32	0.080	242	0.20	0.72	1.44	36/0.10	0.2	2.04	500	1500	6.9
AE10G050	1/0.40	0.40	0.126	155	0.20	0.80	1.60	40/0.10	0.2	2.20	500	1500	8.4
AE10G060	1/0.45	0.45	0.159	122	0.20	0.85	1.70	42/0.10	0.2	2.30	500	1500	8.7
AE10G070	1/0.50	0.50	0.196	97.0	0.20	0.90	1.80	44/0.10	0.25	2.50	500	1500	11
AE10G080	1/0.60	0.60	0.283	67.4	0.20	1.00	2.00	41/0.12	0.25	2.74	500	1500	14
AE10H010	7/0.08	0.24	0.035	576	0.15	0.54	1.08	34/0.08	0.2	1.64	500	1500	4.2
AE10H020	7/0.10	0.30	0.055	365	0.15	0.60	1.20	37/0.08	0.2	1.76	500	1500	5.0
AE10H030	7/0.12	0.36	0.079	253	0.15	0.66	1.32	33/0.10	0.2	1.92	500	1500	6.3
AE10H040	7/0.16	0.48	0.141	143	0.15	0.78	1.56	39/0.10	0.2	2.16	500	1500	8.3
AE10H050	7/0.20	0.60	0.220	91.2	0.15	0.90	1.80	44/0.10	0.25	2.50	500	1500	11
AE10H060	12/0.18	0.72	0.305	65.7	0.15	1.02	2.04	42/0.12	0.25	2.78	500	1500	14
AE10H070	7/0.26	0.78	0.372	53.4	0.15	1.08	2.16	44/0.12	0.25	2.90	500	1500	16
AE10H080	19/0.18	0.90	0.483	41.5	0.15	1.20	2.40	49/0.12	0.25	3.14	500	1500	19
AE10H090	7/0.32	0.96	0.563	35.3	0.15	1.26	2.52	51/0.12	0.25	3.26	500	1500	21
AE10H100	30/0.18	1.1	0.764	26.3	0.20	1.5	3.0	52/0.14	0.25	3.78	500	1500	28
AE10H110	50/0.18	1.5	1.273	15.8	0.20	1.9	3.8	65/0.14	0.3	4.68	500	1500	43

注1) 試験電圧は中心導体と外部導体間に印加される電圧の値です。注2) 絶縁抵抗は中心導体2線間および中心導体と外部導体間の値です。

最低受注数量：100m

外部導体：横巻シールド／すずめっき軟銅線 保護被覆：PVC

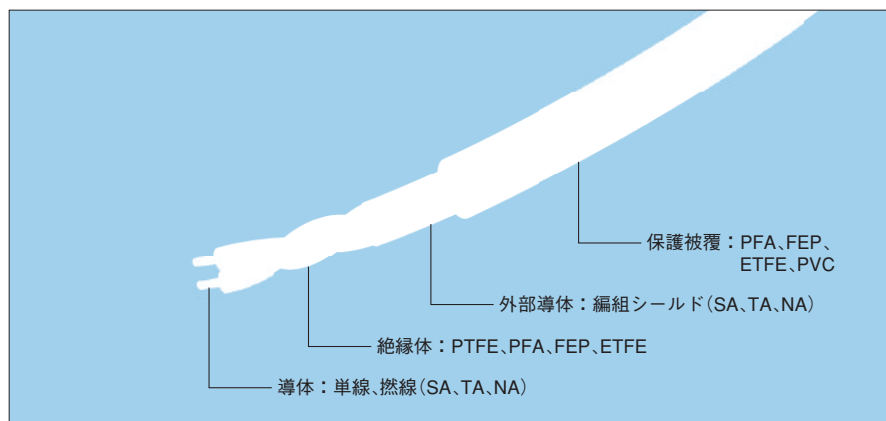
定格電圧 150V 2本燃

カタログ番号	導体				絶縁体		燃り合せ 外径 mm C	外部導体 構成 持数/mm	保護被覆 厚さ mm	仕上り 外径 mm D	試験電圧 AC V/分 注1)	絶縁抵抗 20℃、最小 MΩ・km 注2)	概算 質量 kg/km
	構成 本/mm	外径 mm A	計算 断面積 mm <sup>2</sup>	抵抗 20℃、最大 Ω/km	厚さ mm	外径 mm B							
AE22G020	1/0.20	0.20	0.031	626	0.15	0.50	1.00	32/0.08	0.3	1.76	500	1500	4.3
AE22G030	1/0.26	0.26	0.053	366	0.15	0.56	1.12	35/0.08	0.3	1.88	500	1500	5.1
AE22G040	1/0.32	0.32	0.080	242	0.20	0.72	1.44	36/0.10	0.3	2.24	500	1500	7.5
AE22G050	1/0.40	0.40	0.126	155	0.20	0.80	1.60	40/0.10	0.3	2.40	500	1500	8.9
AE22G060	1/0.45	0.45	0.159	122	0.20	0.85	1.70	42/0.10	0.3	2.50	500	1500	9.3
AE22G070	1/0.50	0.50	0.196	97.0	0.20	0.90	1.80	44/0.10	0.4	2.80	500	1500	12
AE22G080	1/0.60	0.60	0.283	67.4	0.20	1.00	2.00	41/0.12	0.4	3.04	500	1500	15
AE22H010	7/0.08	0.24	0.035	576	0.15	0.54	1.08	34/0.08	0.3	1.84	500	1500	4.7
AE22H020	7/0.10	0.30	0.055	365	0.15	0.60	1.20	37/0.08	0.3	1.96	500	1500	5.4
AE22H030	7/0.12	0.36	0.079	253	0.15	0.66	1.32	33/0.10	0.3	2.12	500	1500	6.8
AE22H040	7/0.16	0.48	0.141	143	0.15	0.78	1.56	39/0.10	0.3	2.36	500	1500	8.8
AE22H050	7/0.20	0.60	0.220	91.2	0.15	0.90	1.80	44/0.10	0.4	2.80	500	1500	12
AE22H060	12/0.18	0.72	0.305	65.7	0.15	1.02	2.04	42/0.12	0.4	3.08	500	1500	16
AE22H070	7/0.26	0.78	0.372	53.4	0.15	1.08	2.16	44/0.12	0.4	3.20	500	1500	17
AE22H080	19/0.18	0.90	0.483	41.5	0.15	1.20	2.40	49/0.12	0.4	3.44	500	1500	20
AE22H090	7/0.32	0.96	0.563	35.3	0.15	1.26	2.52	51/0.12	0.4	3.56	500	1500	22
AE22H100	30/0.18	1.1	0.764	26.3	0.20	1.5	3.0	52/0.14	0.4	4.08	500	1500	30
AE22H110	50/0.18	1.5	1.273	15.8	0.20	1.9	3.8	65/0.14	0.5	5.08	500	1500	45

注1) 試験電圧は中心導体と外部導体間に印加される電圧の値です。注2) 絶縁抵抗は中心導体2線間および中心導体と外部導体間の値です。

最低受注数量：100m

●機器配線用シールド付2本撚ジュンフロン電線 (PTFE、PFA)



外部導体：編組シールド／すずめっき軟銅線 保護被覆：ETFE 定格電圧 150V 2本撚

カタログ番号	導体				絶縁体		撚り合せ 外径 mm C	外部導体 構成 打数・持数/mm	保護被覆 厚さ mm	仕上り 外径 mm D	試験電圧 AC V/分 注1)	絶縁抵抗 20℃、最小 MΩ・km 注2)	概算 質量 kg/km
	構成 本/mm	外径 mm A	計算 断面積 mm <sup>2</sup>	抵抗 20℃、最大 Ω/km	厚さ mm	外径 mm B							
AE10D020	1/0.20	0.20	0.031	626	0.15	0.50	1.00	16/3/0.1	0.2	1.90	500	1500	6.5
AE10D030	1/0.26	0.26	0.053	366	0.15	0.56	1.12	16/3/0.1	0.2	2.02	500	1500	7.1
AE10D040	1/0.32	0.32	0.080	242	0.20	0.72	1.44	16/4/0.1	0.2	2.34	500	1500	9.6
AE10D050	1/0.40	0.40	0.126	155	0.20	0.80	1.60	16/4/0.1	0.25	2.60	500	1500	11
AE10D060	1/0.45	0.45	0.159	122	0.20	0.85	1.70	16/4/0.12	0.25	2.80	500	1500	15
AE10D070	1/0.50	0.50	0.196	97.0	0.20	0.90	1.80	16/4/0.12	0.25	2.90	500	1500	16
AE10D080	1/0.60	0.60	0.283	64.7	0.20	1.00	2.00	16/4/0.12	0.25	3.10	500	1500	18
AE10E010	7/0.08	0.24	0.035	576	0.15	0.54	1.08	16/3/0.1	0.2	1.98	500	1500	6.7
AE10E020	7/0.10	0.30	0.055	365	0.15	0.60	1.20	16/3/0.12	0.2	2.20	500	1500	9.1
AE10E030	7/0.12	0.36	0.079	253	0.15	0.66	1.32	16/3/0.12	0.2	2.32	500	1500	9.8
AE10E040	7/0.16	0.48	0.141	143	0.15	0.78	1.56	16/4/0.1	0.25	2.56	500	1500	11
AE10E050	7/0.20	0.60	0.220	91.2	0.15	0.90	1.80	16/4/0.12	0.25	2.90	500	1500	16
AE10E060	12/0.18	0.72	0.305	65.7	0.15	1.02	2.04	16/4/0.12	0.25	3.14	500	1500	18
AE10E070	7/0.26	0.78	0.372	53.4	0.15	1.08	2.16	16/4/0.14	0.25	3.36	500	1500	22
AE10E080	19/0.18	0.90	0.483	41.5	0.15	1.20	2.40	16/4/0.14	0.25	3.60	500	1500	25
AE10E090	7/0.32	0.96	0.563	35.3	0.15	1.26	2.52	16/5/0.12	0.25	3.62	500	1500	26
AE10E100	30/0.18	1.1	0.764	26.3	0.20	1.5	3.0	16/5/0.14	0.25	4.2	500	1500	35
AE10E110	50/0.18	1.5	1.273	15.8	0.20	1.9	3.8	24/4/0.14	0.3	5.1	500	1500	40

注1) 試験電圧は中心導体と外部導体間に印加される電圧の値です。注2) 絶縁抵抗は中心導体2線間および中心導体と外部導体間の値です。

最低受注数量：100m

外部導体：編組シールド／すずめっき軟銅線 保護被覆：PVC 定格電圧 150V 2本撚

カタログ番号	導体				絶縁体		撚り合せ 外径 mm C	外部導体 構成 打数・持数/mm	保護被覆 厚さ mm	仕上り 外径 mm D	試験電圧 AC V/分 注1)	絶縁抵抗 20℃、最小 MΩ・km 注2)	概算 質量 kg/km
	構成 本/mm	外径 mm A	計算 断面積 mm <sup>2</sup>	抵抗 20℃、最大 Ω/km	厚さ mm	外径 mm B							
AE22D020	1/0.20	0.20	0.031	626	0.15	0.50	1.00	16/3/0.1	0.3	2.10	500	1500	7.0
AE22D030	1/0.26	0.26	0.053	366	0.15	0.56	1.12	16/3/0.1	0.3	2.22	500	1500	7.6
AE22D040	1/0.32	0.32	0.080	242	0.20	0.72	1.44	16/4/0.1	0.3	2.54	500	1500	10
AE22D050	1/0.40	0.40	0.126	155	0.20	0.80	1.60	16/4/0.1	0.4	2.90	500	1500	13
AE22D060	1/0.45	0.45	0.159	122	0.20	0.85	1.70	16/4/0.12	0.4	3.10	500	1500	16
AE22D070	1/0.50	0.50	0.196	97.0	0.20	0.90	1.80	16/4/0.12	0.4	3.20	500	1500	17
AE22D080	1/0.60	0.60	0.283	67.4	0.20	1.00	2.00	16/4/0.12	0.4	3.40	500	1500	19
AE22E010	7/0.08	0.24	0.035	576	0.15	0.54	1.08	16/3/0.1	0.3	2.18	500	1500	7.2
AE22E020	7/0.10	0.30	0.055	365	0.15	0.60	1.20	16/3/0.12	0.3	2.40	500	1500	9.7
AE22E030	7/0.12	0.36	0.079	253	0.15	0.66	1.32	16/3/0.12	0.3	2.52	500	1500	10
AE22E040	7/0.16	0.48	0.141	143	0.15	0.78	1.56	16/4/0.1	0.4	2.86	500	1500	13
AE22E050	7/0.20	0.60	0.220	91.2	0.15	0.90	1.80	16/4/0.12	0.4	3.20	500	1500	17
AE22E060	12/0.18	0.72	0.305	65.7	0.15	1.02	2.04	16/4/0.12	0.4	3.44	500	1500	19
AE22E070	7/0.26	0.78	0.372	53.4	0.15	1.08	2.16	16/4/0.14	0.4	3.66	500	1500	23
AE22E080	19/0.18	0.90	0.482	41.5	0.15	1.20	2.40	16/4/0.14	0.4	3.90	500	1500	27
AE22E090	7/0.32	0.96	0.563	35.3	0.15	1.26	2.52	16/5/0.12	0.4	3.92	500	1500	27
AE22E100	30/0.18	1.1	0.764	26.3	0.20	1.5	3.0	16/5/0.14	0.4	4.5	500	1500	36
AE22E110	50/0.18	1.5	1.273	15.8	0.20	1.9	3.8	24/4/0.14	0.5	5.5	500	1500	53

注1) 試験電圧は中心導体と外部導体間に印加される電圧の値です。注2) 絶縁抵抗は中心導体2線間および中心導体と外部導体間の値です。

最低受注数量：100m

外部導体：編組シールド／銀めっき軟銅線 保護被覆：PFA

定格電圧 300V 2本絞

カタログ番号		導体					絶縁体		撚り合せ 外径 mm C	外部導体 構成 打数/持数/mm	保護被覆 厚さ mm	仕上り 外径 mm D	試験電圧 AC V/分 注1)	絶縁抵抗 20℃、最小 MΩ・km 注2)	概算 質量 kg/km
絶縁体	絶縁体	構成	外径	計算 断面積 mm <sup>2</sup>	SA抵抗 20℃、最大 Ω/km	NA抵抗 20℃、最大 Ω/km	厚さ	外径							
PTFE	PFA	本/mm	mm A				mm	mm B							
AT05D010	AA20D010	1/0.20	0.20	0.031	594	626	0.25	0.70	1.40	16/3/0.12	0.3	2.60	1500	1500	12
AT05D020	AA20D020	1/0.26	0.26	0.053	352	366	0.25	0.76	1.52	16/4/0.1	0.3	2.62	1500	1500	12
AT05D030	AA20D030	1/0.32	0.32	0.080	230	242	0.3	0.92	1.84	16/4/0.12	0.3	3.04	1500	1500	17
AT05D040	AA20D040	1/0.40	0.40	0.126	147	155	0.3	1.00	2.00	16/4/0.12	0.3	3.20	1500	1500	18
AT05D050	AA20D050	1/0.45	0.45	0.159	116	122	0.3	1.05	2.10	16/4/0.14	0.3	3.40	1500	1500	22
AT05D060	AA20D060	1/0.50	0.50	0.196	93.1	97.0	0.3	1.10	2.20	16/4/0.14	0.3	3.50	1500	1500	23
AT05D070	AA20D070	1/0.60	0.60	0.283	64.7	67.4	0.3	1.20	2.40	16/4/0.14	0.3	3.70	1500	1500	26
AT05E010	AA20E010	7/0.08	0.24	0.035	541	576	0.25	0.74	1.48	16/4/0.1	0.25	2.48	1500	1500	11
AT05E020	AA20E020	7/0.10	0.30	0.055	346	365	0.25	0.80	1.60	16/4/0.1	0.3	2.70	1500	1500	12
AT05E030	AA20E030	7/0.12	0.36	0.079	241	253	0.25	0.86	1.72	16/4/0.12	0.3	2.92	1500	1500	16
AT05E040	AA20E040	7/0.16	0.48	0.141	136	143	0.25	0.98	1.96	16/4/0.12	0.3	3.16	1500	1500	18
AT05E050	AA20E050	7/0.20	0.60	0.220	86.5	91.2	0.25	1.10	2.20	16/4/0.14	0.3	3.50	1500	1500	23
AT05E060	AA20E060	12/0.18	0.72	0.305	62.3	65.7	0.25	1.22	2.44	16/4/0.14	0.3	3.74	1500	1500	26
AT05E070	AA20E070	7/0.26	0.78	0.372	51.2	53.4	0.25	1.28	2.56	16/5/0.12	0.3	3.76	1500	1500	27
AT05E080	AA20E080	19/0.18	0.90	0.483	39.4	41.5	0.25	1.40	2.80	16/5/0.12	0.3	4.00	1500	1500	30
AT05E090	AA20E090	7/0.32	0.96	0.563	33.4	35.3	0.25	1.46	2.92	16/5/0.14	0.3	4.22	1500	1500	35
AT05E100	AA20E100	30/0.18	1.1	0.764	24.9	26.3	0.3	1.7	3.4	16/5/0.16	0.4	5.0	1500	1500	49
AT05E110	AA20E110	50/0.18	1.5	1.273	15.0	15.8	0.3	2.1	4.2	24/5/0.12	0.4	5.6	1500	1500	59
AT05E120	AA20E120	37/0.26	1.8	1.964	9.69	10.1	0.3	2.4	4.8	24/5/0.14	0.4	6.3	1500	1500	80
AT05E130	AA20E130	45/0.32	2.5	3.619	5.19	5.48	0.3	3.1	6.2	24/5/0.18	0.5	8.1	1500	1500	136
AT05E140	AA20E140	35/0.45	3.1	5.565	3.38	3.57	0.3	3.7	7.4	24/6/0.18	0.5	9.3	1500	1500	185

注1) 試験電圧は中心導体と外部導体間に印加される電圧の値です。注2) 絶縁抵抗は中心導体2線間および中心導体と外部導体間の値です。

最低受注数量：100m

外部導体：編組シールド／すすめつき軟銅線 保護被覆：PVC

定格電圧 300V 2本絞

カタログ番号		導体					絶縁体		撚り合せ 外径 mm C	外部導体 構成 打数/持数/mm	保護被覆 厚さ mm	仕上り 外径 mm D	試験電圧 AC V/分 注1)	絶縁抵抗 20℃、最小 MΩ・km 注2)	概算 質量 kg/km
絶縁体	絶縁体	構成	外径	計算 断面積 mm <sup>2</sup>	SA抵抗 20℃、最大 Ω/km	NA抵抗 20℃、最大 Ω/km	厚さ	外径							
PTFE	PFA	本/mm	mm A				mm	mm B							
AT17D010	AA32D010	1/0.20	0.20	0.031	594	626	0.25	0.70	1.40	16/3/0.12	0.4	2.80	1500	1500	11
AT17D020	AA32D020	1/0.26	0.26	0.053	352	366	0.25	0.76	1.52	16/4/0.1	0.4	2.82	1500	1500	12
AT17D030	AA32D030	1/0.32	0.32	0.080	230	242	0.3	0.92	1.84	16/4/0.12	0.4	3.24	1500	1500	16
AT17D040	AA32D040	1/0.40	0.40	0.126	147	155	0.3	1.00	2.00	16/4/0.12	0.4	3.40	1500	1500	17
AT17D050	AA32D050	1/0.45	0.45	0.159	116	122	0.3	1.05	2.10	16/4/0.14	0.4	3.60	1500	1500	21
AT17D060	AA32D060	1/0.50	0.50	0.196	93.1	97.0	0.3	1.10	2.20	16/4/0.14	0.4	3.70	1500	1500	22
AT17D070	AA32D070	1/0.60	0.60	0.283	64.7	67.4	0.3	1.20	2.40	16/4/0.14	0.4	3.90	1500	1500	25
AT17E010	AA32E010	7/0.08	0.24	0.035	541	576	0.25	0.74	1.48	16/4/0.1	0.3	2.58	1500	1500	10
AT17E020	AA32E020	7/0.10	0.30	0.055	346	365	0.25	0.80	1.60	16/4/0.1	0.4	2.90	1500	1500	12
AT17E030	AA32E030	7/0.12	0.36	0.079	241	253	0.25	0.86	1.72	16/4/0.12	0.4	3.12	1500	1500	15
AT17E040	AA32E040	7/0.16	0.48	0.141	136	143	0.25	0.98	1.96	16/4/0.12	0.4	3.36	1500	1500	17
AT17E050	AA32E050	7/0.20	0.60	0.220	86.5	91.2	0.25	1.10	2.20	16/4/0.14	0.4	3.70	1500	1500	22
AT17E060	AA32E060	12/0.18	0.72	0.305	62.3	65.7	0.25	1.22	2.44	16/4/0.14	0.4	3.94	1500	1500	25
AT17E070	AA32E070	7/0.26	0.78	0.372	51.2	53.4	0.25	1.28	2.56	16/5/0.12	0.4	3.96	1500	1500	26
AT17E080	AA32E080	19/0.18	0.90	0.483	39.4	41.5	0.25	1.40	2.80	16/5/0.12	0.4	4.20	1500	1500	29
AT17E090	AA32E090	7/0.32	0.96	0.563	33.4	35.3	0.25	1.46	2.92	16/5/0.14	0.4	4.42	1500	1500	34
AT17E100	AA32E100	30/0.18	1.1	0.764	24.9	26.3	0.3	1.7	3.4	16/5/0.16	0.5	5.2	1500	1500	47
AT17E110	AA32E110	50/0.18	1.5	1.273	15.0	15.8	0.3	2.1	4.2	24/5/0.12	0.5	5.8	1500	1500	56
AT17E120	AA32E120	37/0.26	1.8	1.964	9.69	10.1	0.3	2.4	4.8	24/5/0.14	0.5	6.5	1500	1500	77
AT17E130	AA32E130	45/0.32	2.5	3.619	5.19	5.48	0.3	3.1	6.2	24/5/0.18	0.6	8.3	1500	1500	130
AT17E140	AA32E140	35/0.45	3.1	5.565	3.38	3.57	0.3	3.7	7.4	24/6/0.18	0.6	9.5	1500	1500	179

注1) 試験電圧は中心導体と外部導体間に印加される電圧の値です。注2) 絶縁抵抗は中心導体2線間および中心導体と外部導体間の値です。

最低受注数量：100m

外部導体：編組シールド／銀めっき軟銅線 保護被覆：FEP

定格電圧 300V 2本燃

カタログ番号	導体					絶縁体		燃り合せ 外径 mm C	外部導体 構成 打数/持数/mm	保護被覆 厚さ mm	仕上り 外径 mm D	試験電圧 AC V/分 注1)	絶縁抵抗 20℃、最小 MΩ・km 注2)	概算 質量 kg/km
	絶縁体	構成	外径	計算 断面積 mm <sup>2</sup>	SA抵抗 20℃、最大 Ω/km	TA抵抗 20℃、最大 Ω/km	厚さ							
FEP	本/mm	mm A				mm	mm B							
AF08D010	1/0.20	0.20	0.031	594	626	0.25	0.70	1.40	16/3/0.12	0.3	2.60	1500	1500	12
AF08D020	1/0.26	0.26	0.053	352	366	0.25	0.76	1.52	16/4/0.1	0.3	2.62	1500	1500	12
AF08D030	1/0.32	0.32	0.080	230	242	0.3	0.92	1.84	16/4/0.12	0.3	3.04	1500	1500	17
AF08D040	1/0.40	0.40	0.126	147	155	0.3	1.00	2.00	16/4/0.12	0.3	3.20	1500	1500	18
AF08D050	1/0.45	0.45	0.159	116	122	0.3	1.05	2.10	16/4/0.14	0.3	3.40	1500	1500	22
AF08D060	1/0.50	0.50	0.196	93.1	97.0	0.3	1.10	2.20	16/4/0.14	0.3	3.50	1500	1500	23
AF08D070	1/0.60	0.60	0.283	64.7	67.4	0.3	1.20	2.40	16/4/0.14	0.3	3.70	1500	1500	26
AF08E010	7/0.08	0.24	0.035	541	576	0.25	0.74	1.48	16/4/0.1	0.25	2.48	1500	1500	11
AF08E020	7/0.10	0.30	0.055	346	365	0.25	0.80	1.60	16/4/0.1	0.3	2.70	1500	1500	12
AF08E030	7/0.12	0.36	0.079	241	253	0.25	0.86	1.72	16/4/0.12	0.3	2.92	1500	1500	16
AF08E040	7/0.16	0.48	0.141	136	143	0.25	0.98	1.96	16/4/0.12	0.3	3.16	1500	1500	18
AF08E050	7/0.20	0.60	0.220	86.5	91.2	0.25	1.10	2.20	16/4/0.14	0.3	3.50	1500	1500	23
AF08E060	12/0.18	0.72	0.305	62.3	65.7	0.25	1.22	2.44	16/4/0.14	0.3	3.74	1500	1500	26
AF08E070	7/0.26	0.78	0.372	51.2	53.4	0.25	1.28	2.56	16/5/0.12	0.3	3.76	1500	1500	27
AF08E080	19/0.18	0.90	0.483	39.4	41.5	0.25	1.40	2.80	16/5/0.12	0.3	4.00	1500	1500	30
AF08E090	7/0.32	0.96	0.563	33.4	35.3	0.25	1.46	2.92	16/5/0.14	0.3	4.22	1500	1500	35
AF08E100	30/0.18	1.1	0.764	24.9	26.3	0.3	1.7	3.4	16/5/0.16	0.4	5.0	1500	1500	49
AF08E110	50/0.18	1.5	1.273	15.0	15.8	0.3	2.1	4.2	24/5/0.12	0.4	5.6	1500	1500	59
AF08E120	37/0.26	1.8	1.964	9.69	10.1	0.3	2.4	4.8	24/5/0.14	0.4	6.3	1500	1500	80
AF08E130	45/0.32	2.5	3.619	5.19	5.48	0.3	3.1	6.2	24/5/0.18	0.5	8.1	1500	1500	136
AF08E140	35/0.45	3.1	5.565	3.38	3.57	0.3	3.7	7.4	24/6/0.18	0.5	9.3	1500	1500	185

注1) 試験電圧は中心導体と外部導体間に印加される電圧の値です。注2) 絶縁抵抗は中心導体2線間および中心導体と外部導体間の値です。

最低受注数量：100m

外部導体：編組シールド／すすめっき軟銅線 保護被覆：PVC

定格電圧 300V 2本燃

カタログ番号	導体					絶縁体		燃り合せ 外径 mm C	外部導体 構成 打数/持数/mm	保護被覆 厚さ mm	仕上り 外径 mm D	試験電圧 AC V/分 注1)	絶縁抵抗 20℃、最小 MΩ・km 注2)	概算 質量 kg/km
	絶縁体	構成	外径	計算 断面積 mm <sup>2</sup>	SA抵抗 20℃、最大 Ω/km	TA抵抗 20℃、最大 Ω/km	厚さ							
FEP	本/mm	mm A				mm	mm B							
AF20D010	1/0.20	0.20	0.031	594	626	0.25	0.70	1.40	16/3/0.12	0.4	2.80	1500	1500	11
AF20D020	1/0.26	0.26	0.053	352	366	0.25	0.76	1.52	16/4/0.1	0.4	2.82	1500	1500	12
AF20D030	1/0.32	0.32	0.080	230	242	0.3	0.92	1.84	16/4/0.12	0.4	3.24	1500	1500	16
AF20D040	1/0.40	0.40	0.126	147	155	0.3	1.00	2.00	16/4/0.12	0.4	3.40	1500	1500	17
AF20D050	1/0.45	0.45	0.159	116	122	0.3	1.05	2.10	16/4/0.14	0.4	3.60	1500	1500	21
AF20D060	1/0.50	0.50	0.196	93.1	97.0	0.3	1.10	2.20	16/4/0.14	0.4	3.70	1500	1500	22
AF20D070	1/0.60	0.60	0.283	64.7	67.4	0.3	1.20	2.40	16/4/0.14	0.4	3.90	1500	1500	25
AF20E010	7/0.08	0.24	0.035	541	576	0.25	0.74	1.48	16/4/0.1	0.3	2.58	1500	1500	10
AF20E020	7/0.10	0.30	0.055	346	365	0.25	0.80	1.60	16/4/0.1	0.4	2.90	1500	1500	12
AF20E030	7/0.12	0.36	0.079	241	253	0.25	0.86	1.72	16/4/0.12	0.4	3.12	1500	1500	15
AF20E040	7/0.16	0.48	0.141	136	143	0.25	0.98	1.96	16/4/0.12	0.4	3.36	1500	1500	17
AF20E050	7/0.20	0.60	0.220	86.5	91.2	0.25	1.10	2.20	16/4/0.14	0.4	3.70	1500	1500	22
AF20E060	12/0.18	0.72	0.305	62.3	65.7	0.25	1.22	2.44	16/4/0.14	0.4	3.94	1500	1500	25
AF20E070	7/0.26	0.78	0.372	51.2	53.4	0.25	1.28	2.56	16/5/0.12	0.4	3.96	1500	1500	26
AF20E080	19/0.18	0.90	0.483	39.4	41.5	0.25	1.40	2.80	16/5/0.12	0.4	4.20	1500	1500	29
AF20E090	7/0.32	0.96	0.563	33.4	35.3	0.25	1.46	2.92	16/5/0.14	0.4	4.42	1500	1500	34
AF20E100	30/0.18	1.1	0.764	24.9	26.3	0.3	1.7	3.4	16/5/0.16	0.5	5.2	1500	1500	47
AF20E110	50/0.18	1.5	1.273	15.0	15.8	0.3	2.1	4.2	24/5/0.12	0.5	5.8	1500	1500	56
AF20E120	37/0.26	1.8	1.964	9.69	10.1	0.3	2.4	4.8	24/5/0.14	0.5	6.5	1500	1500	77
AF20E130	45/0.32	2.5	3.619	5.19	5.48	0.3	3.1	6.2	24/5/0.18	0.6	8.3	1500	1500	130
AF20E140	35/0.45	3.1	5.565	3.38	3.57	0.3	3.7	7.4	24/6/0.18	0.6	9.5	1500	1500	179

注1) 試験電圧は中心導体と外部導体間に印加される電圧の値です。注2) 絶縁抵抗は中心導体2線間および中心導体と外部導体間の値です。

最低受注数量：100m

外部導体：編組シールド／すずめっき軟銅線 保護被覆：ETFE

定格電圧 300V 2本燃

カタログ番号	導体				絶縁体		撚り合せ 外径 mm C	外部導体 構成 打数/持数/mm	保護被覆 厚さ mm	仕上り 外径 mm D	試験電圧 AC V/分 注1)	絶縁抵抗 20℃、最小 MΩ・km 注2)	概算 質量 kg/km
	構成 本/mm	外径 mm A	計算 断面積 mm <sup>2</sup>	抵抗 20℃、最大 Ω/km	厚さ mm	外径 mm B							
AE11D010	1/0.20	0.20	0.031	626	0.25	0.70	1.40	16/3/0.12	0.25	2.50	1500	1500	10
AE11D020	1/0.26	0.26	0.053	366	0.25	0.76	1.52	16/4/0.1	0.25	2.52	1500	1500	10
AE11D030	1/0.32	0.32	0.080	242	0.3	0.92	1.84	16/4/0.12	0.25	2.94	1500	1500	14
AE11D040	1/0.40	0.40	0.126	155	0.3	1.00	2.00	16/4/0.12	0.25	3.10	1500	1500	15
AE11D050	1/0.45	0.45	0.159	122	0.3	1.05	2.10	16/4/0.14	0.25	3.30	1500	1500	19
AE11D060	1/0.50	0.50	0.196	97.0	0.3	1.10	2.20	16/4/0.14	0.25	3.40	1500	1500	20
AE11D070	1/0.60	0.60	0.283	67.4	0.3	1.20	2.40	16/4/0.14	0.25	3.60	1500	1500	22
AE11E010	7/0.08	0.24	0.035	576	0.25	0.74	1.48	16/4/0.1	0.2	2.38	1500	1500	9.0
AE11E020	7/0.10	0.30	0.055	365	0.25	0.80	1.60	16/4/0.1	0.25	3.60	1500	1500	10
AE11E030	7/0.12	0.36	0.079	253	0.25	0.86	1.72	16/4/0.12	0.25	2.82	1500	1500	13
AE11E040	7/0.16	0.48	0.141	143	0.25	0.98	1.96	16/4/0.12	0.25	3.06	1500	1500	15
AE11E050	7/0.20	0.60	0.220	91.2	0.25	1.10	2.20	16/4/0.14	0.25	3.40	1500	1500	20
AE11E060	12/0.18	0.72	0.305	65.7	0.25	1.22	2.44	16/4/0.14	0.25	3.64	1500	1500	23
AE11E070	7/0.26	0.78	0.372	53.4	0.25	1.28	2.56	16/5/0.12	0.25	3.66	1500	1500	24
AE11E080	19/0.18	0.90	0.483	41.5	0.25	1.40	2.80	16/5/0.12	0.25	3.90	1500	1500	26
AE11E090	7/0.32	0.96	0.563	35.3	0.25	1.46	2.92	16/5/0.14	0.25	4.12	1500	1500	31
AE11E100	30/0.18	1.1	0.764	26.3	0.3	1.7	3.4	16/5/0.16	0.3	4.8	1500	1500	43
AE11E110	50/0.18	1.5	1.273	15.8	0.3	2.1	4.2	24/5/0.12	0.3	5.4	1500	1500	51
AE11E120	37/0.26	1.8	1.964	10.1	0.3	2.4	4.8	24/5/0.14	0.3	6.1	1500	1500	72
AE11E130	45/0.32	2.5	3.619	5.48	0.3	3.1	6.2	24/5/0.18	0.4	7.9	1500	1500	124
AE11E140	35/0.45	3.1	5.565	3.57	0.3	3.7	7.4	24/6/0.18	0.4	9.1	1500	1500	171

注1) 試験電圧は中心導体と外部導体間に印加される電圧の値です。注2) 絶縁抵抗は中心導体2線間および中心導体と外部導体間の値です。

最低受注数量：100m

外部導体：編組シールド／すずめっき軟銅線 保護被覆：PVC

定格電圧 300V 2本燃

カタログ番号	導体				絶縁体		撚り合せ 外径 mm C	外部導体 構成 打数/持数/mm	保護被覆 厚さ mm	仕上り 外径 mm D	試験電圧 AC V/分 注1)	絶縁抵抗 20℃、最小 MΩ・km 注2)	概算 質量 kg/km
	構成 本/mm	外径 mm A	計算 断面積 mm <sup>2</sup>	抵抗 20℃、最大 Ω/km	厚さ mm	外径 mm B							
AE23D010	1/0.20	0.20	0.031	626	0.25	0.70	1.40	16/3/0.12	0.4	2.80	1500	1500	11
AE23D020	1/0.26	0.26	0.053	366	0.25	0.76	1.52	16/4/0.1	0.4	2.82	1500	1500	11
AE23D030	1/0.32	0.32	0.080	242	0.3	0.92	1.84	16/4/0.12	0.4	3.24	1500	1500	15
AE23D040	1/0.40	0.40	0.126	155	0.3	1.00	2.00	16/4/0.12	0.4	3.40	1500	1500	17
AE23D050	1/0.45	0.45	0.159	122	0.3	1.05	2.10	16/4/0.14	0.4	3.60	1500	1500	20
AE23D060	1/0.50	0.50	0.196	97.0	0.3	1.10	2.20	16/4/0.14	0.4	3.70	1500	1500	21
AE23D070	1/0.60	0.60	0.283	67.4	0.3	1.20	2.40	16/4/0.14	0.4	3.90	1500	1500	24
AE23E010	7/0.08	0.24	0.035	576	0.25	0.74	1.48	16/4/0.1	0.3	2.58	1500	1500	9.6
AE23E020	7/0.10	0.30	0.055	365	0.25	0.80	1.60	16/4/0.1	0.4	2.90	1500	1500	11
AE23E030	7/0.12	0.36	0.079	253	0.25	0.86	1.72	16/4/0.12	0.4	3.12	1500	1500	15
AE23E040	7/0.16	0.48	0.141	143	0.25	0.98	1.96	16/4/0.12	0.4	3.36	1500	1500	17
AE23E050	7/0.20	0.60	0.220	91.2	0.25	1.10	2.20	16/4/0.14	0.4	3.70	1500	1500	22
AE23E060	12/0.18	0.72	0.305	65.7	0.25	1.22	2.44	16/4/0.14	0.4	3.94	1500	1500	24
AE23E070	7/0.26	0.78	0.372	53.4	0.25	1.28	2.56	16/5/0.12	0.4	3.96	1500	1500	25
AE23E080	19/0.18	0.90	0.483	41.5	0.25	1.40	2.80	16/5/0.12	0.4	4.20	1500	1500	28
AE23E090	7/0.32	0.96	0.563	35.3	0.25	1.46	2.92	16/5/0.14	0.4	4.42	1500	1500	33
AE23E100	30/0.18	1.1	0.764	26.3	0.3	1.7	3.4	16/5/0.16	0.5	5.2	1500	1500	46
AE23E110	50/0.18	1.5	1.273	15.8	0.3	2.1	4.2	24/5/0.12	0.5	5.8	1500	1500	54
AE23E120	37/0.26	1.8	1.964	10.1	0.3	2.4	4.8	24/5/0.14	0.5	6.5	1500	1500	75
AE23E130	45/0.32	2.5	3.619	5.48	0.3	3.1	6.2	24/5/0.18	0.6	8.3	1500	1500	128
AE23E140	35/0.45	3.1	5.565	3.57	0.3	3.7	7.4	24/6/0.18	0.6	9.5	1500	1500	175

注1) 試験電圧は中心導体と外部導体間に印加される電圧の値です。注2) 絶縁抵抗は中心導体2線間および中心導体と外部導体間の値です。

最低受注数量：100m